

- **400V** 急速充電時に、400V→800Vへ**昇圧**
- **800V** 急速充電時はバイパスリレーにて**直接充電**

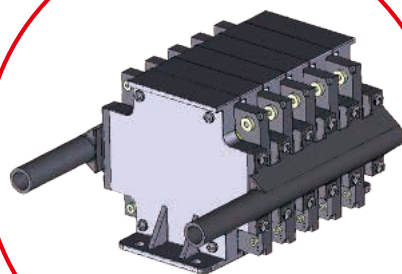
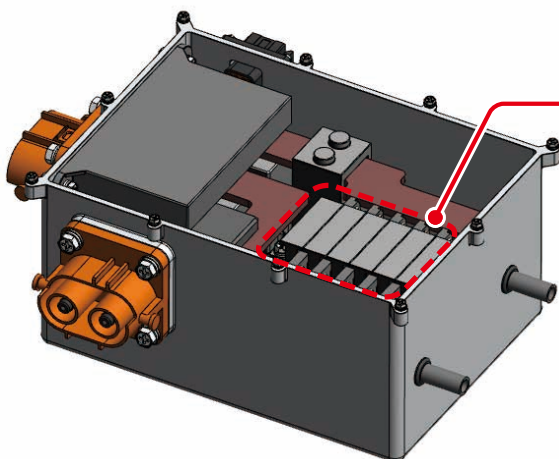
背景

- 800V BEVに対して、まだ多くを占める既存の400V急速充電器からの充電について対応する必要がある

特徴

- 昇圧機能により、既存急速充電器から800V BEVへの充電が可能
- DC/DCモジュール部の両面冷却による小型化
- 急速充電ジャンクションボックス、高電圧分配機能搭載

主要性能・仕様・構造



両面冷却構造

## 目標仕様

最大出力電圧	①1000V (350kW 急速充電対応) ②500V (150kW 急速充電対応)
最大出力電流	①500A連続 ②180A連続 (800V 昇圧)
サイズ	300×225×150mm