

機器表

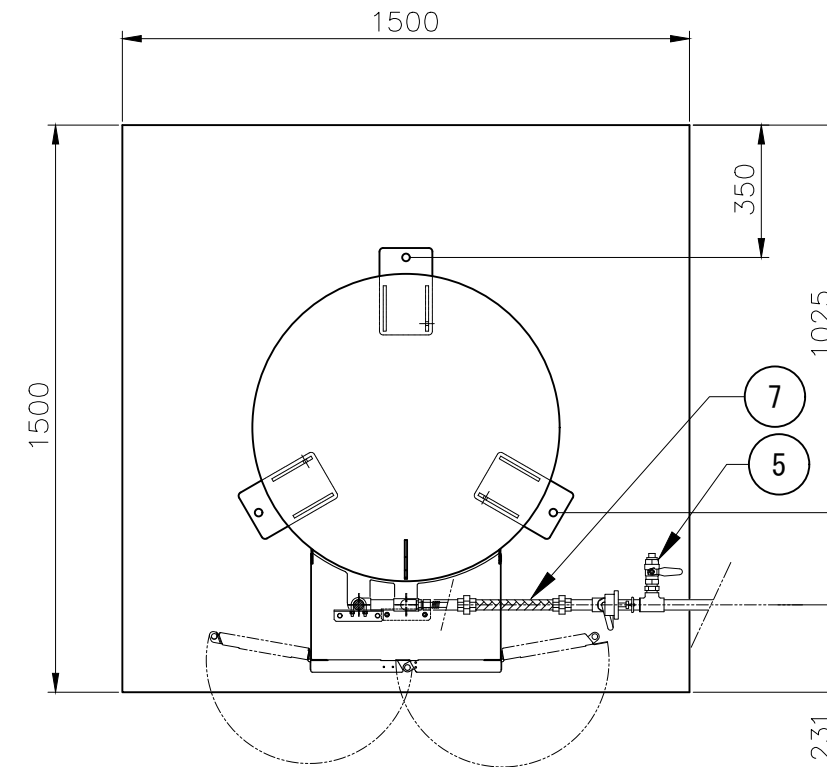
番号	名称	仕様	品名	数	備考
1	縦型バルク貯槽	295kg	300BB	1	
2	調整器	20kg/h	RMLB20A-HL	1	
3	漏洩検知部		EY25MTP-YL	1	
4	附属品セットV(K)			1	内容は下表参照
5	20Aボールバルブ	低圧用	MSC-20L	1	宮入バルブ製作所製
6	15Aボールバルブ	低圧用	MSC-15L	1	宮入バルブ製作所製
7	中低圧フレキ管	20A,両端ユニオン、L300		1	
8	圧力計セット	10kPa		1	レジャーサー、I型サイフォン管、LPI-8

附属品セットV(K) 一覧表

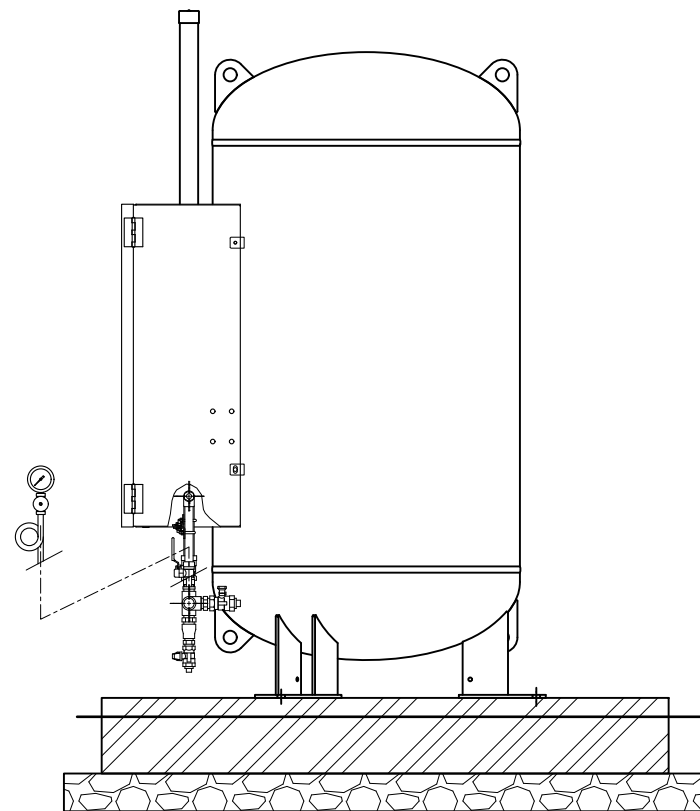
番号	部品名称	個数	番号	部品名称	個数
1	ブラケットR	2	7	15A Uボルト、ナット、ワッシャー	5組
2	ブラケットS	2	8	20A Uボルト、ナット、ワッシャー	1組
3	20Aボールバルブ	1	9	6mmボルト、ナット、ワッシャー	4組
4	LUC-ZNS 1/2 シンワ	2	10	10mmボルト、ナット、ワッシャー	4組
5	検査孔付ねじガス栓	2	11	セット部品一覧表V	1
6	低圧金属フレキ(L=300mm)	2	12		

その他：ボールバルブ・低圧金属フレキ・検査孔付ねじガス栓の取扱説明書を含みます  
 ：低圧用配管は別途用意のこと

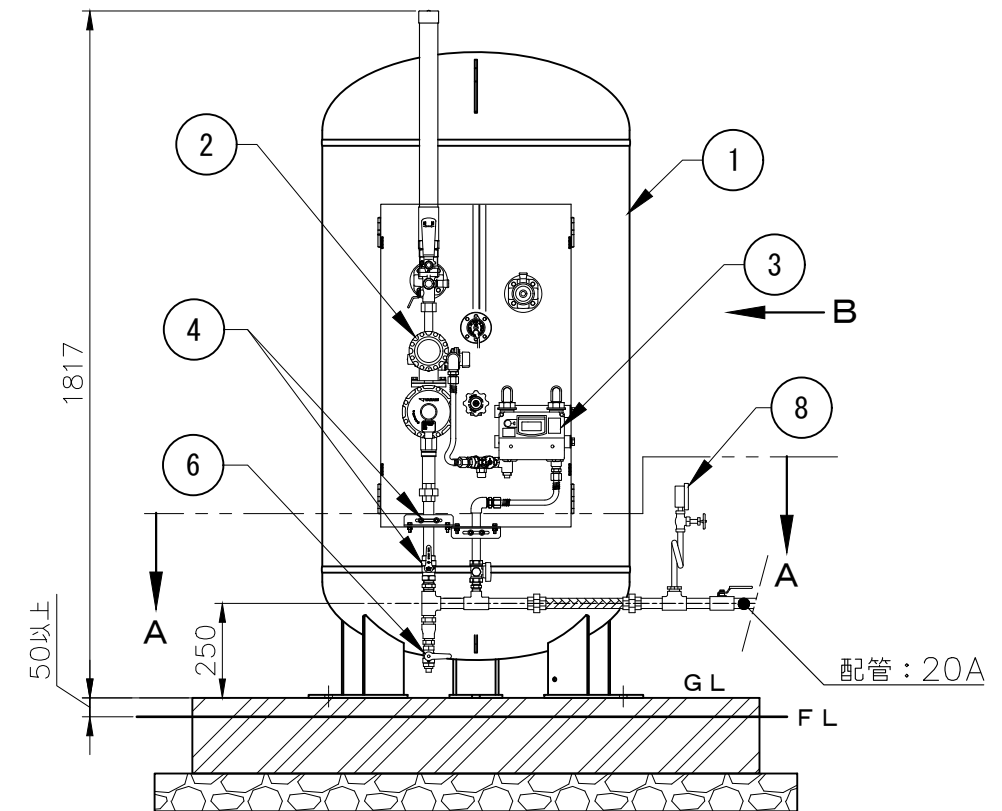
注1) 図中、指示の無い配管部材およびネジ類は別途手配品になります。



A-A



B矢視図



正面図

記事	物件名	図面名	尺度	承認	確認	作成	矢崎エナジーシステム株式会社 〒431-3312 静岡県浜松市天竜区二俣町南鹿島23 TEL:053-925-4511 FAX:053-925-4512	追番
	工事名称	300BB 自然気化20kg/h メタン バルク貯槽ガス設備 参考図	フリー 日付 2020.06.20					図番 B020K0N-030BB020KM