

機器表

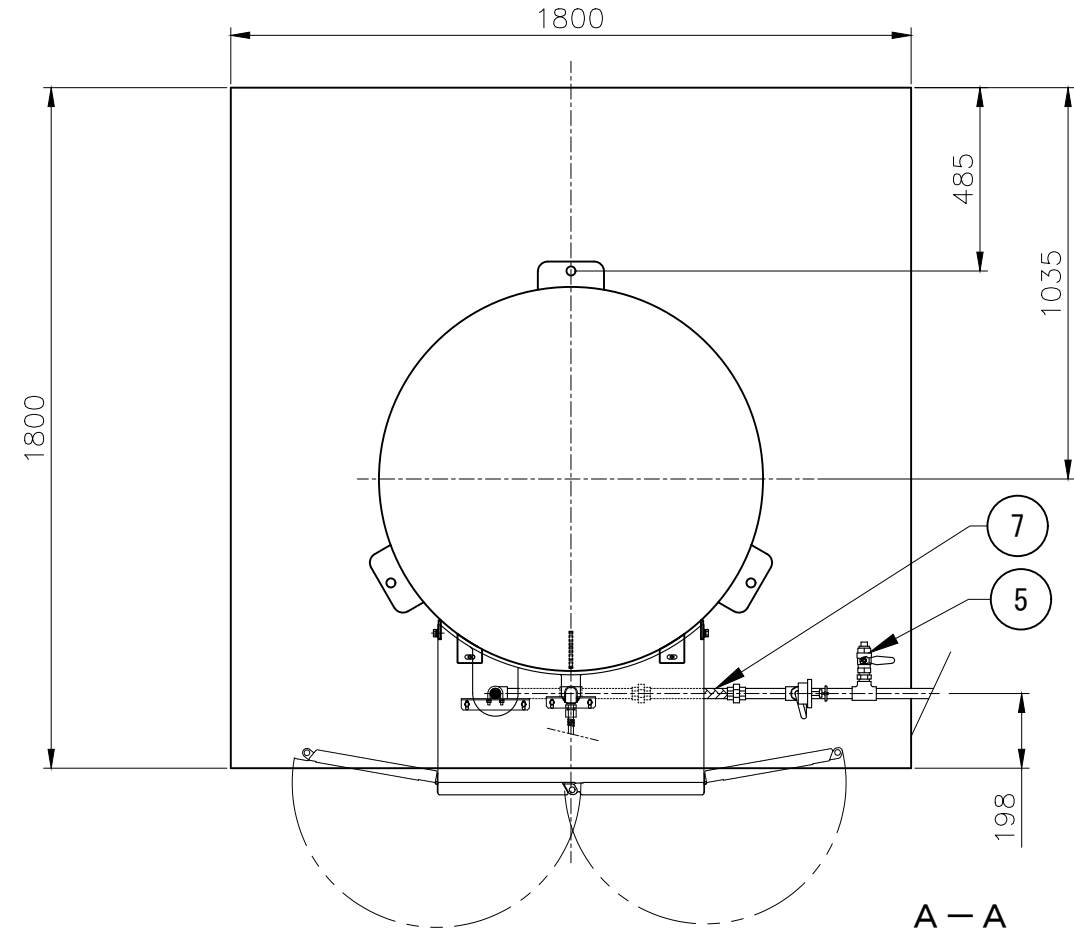
番号	名称	仕様	品名	数	備考
1	整型バルク貯槽	495kg	500BB	1	
2	調整器	20kg/h	RMLB20A-HL	1	
3	漏洩検知部		EY25MTP-YL	1	
4	附属品セットW(K)			1	内容は下表参照
5	20Aボールバルブ	低圧用	MSC-20L	1	宮入バルブ製作所製
6	15Aボールバルブ	低圧用	MSC-15L	1	宮入バルブ製作所製
7	中低圧フレキ管	20A、両端ユニオン、L300		1	
8	圧力計セット	10kPa		1	レジャーサー、I型サイフォン管、LPI-8

附属品セットW(K) 一覧表

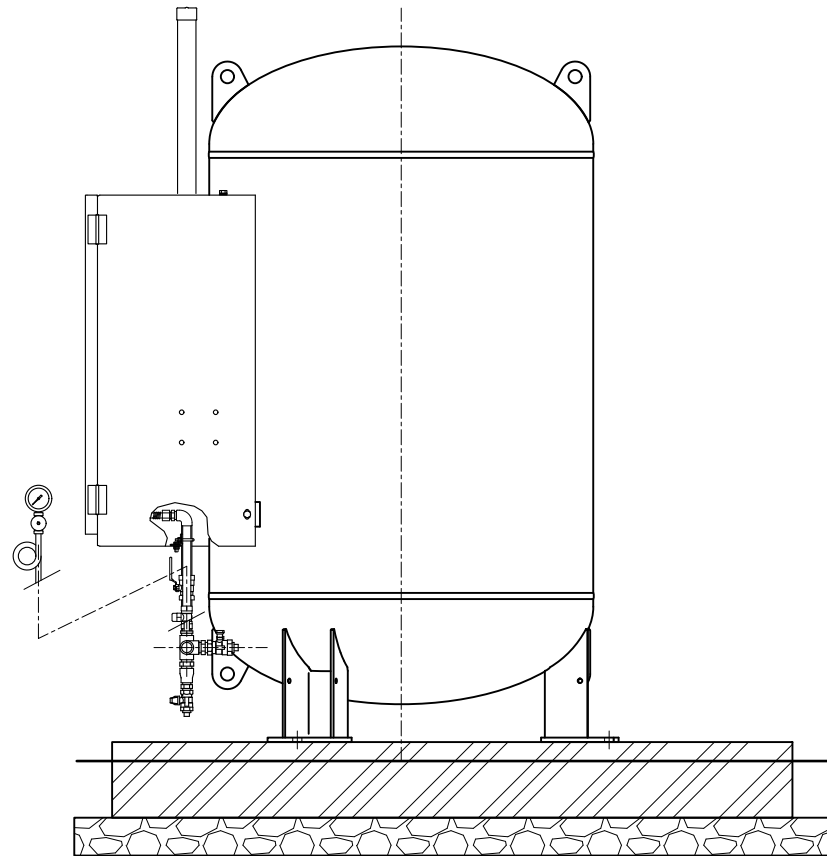
番号	部品名称	個数	番号	部品名称	個数
1	ブラケットR	1	8	キャップ受け台	1
2	ブラケットT	1	9	15AUボルト・ナット・ワッシャー	5組
3	ブラケットV	2	10	20AUボルト・ナット・ワッシャー	1組
4	20Aボールバルブ	1	11	6mmボルト・ナット・ワッシャー	4組
5	LUC-ZNS 1/2シンワ	2	12	10mmボルト・ナット・ワッシャー	4組
6	検査孔付ねじガス栓	2	13	セット部品一覧表 W	1
7	低圧金属フレキ(L=450、両端R1/2)	2			

その他：ボールバルブ・低圧金属フレキ・検査孔付ねじガス栓の取扱説明書を含みます  
 : 低圧用配管は別途用意のこと

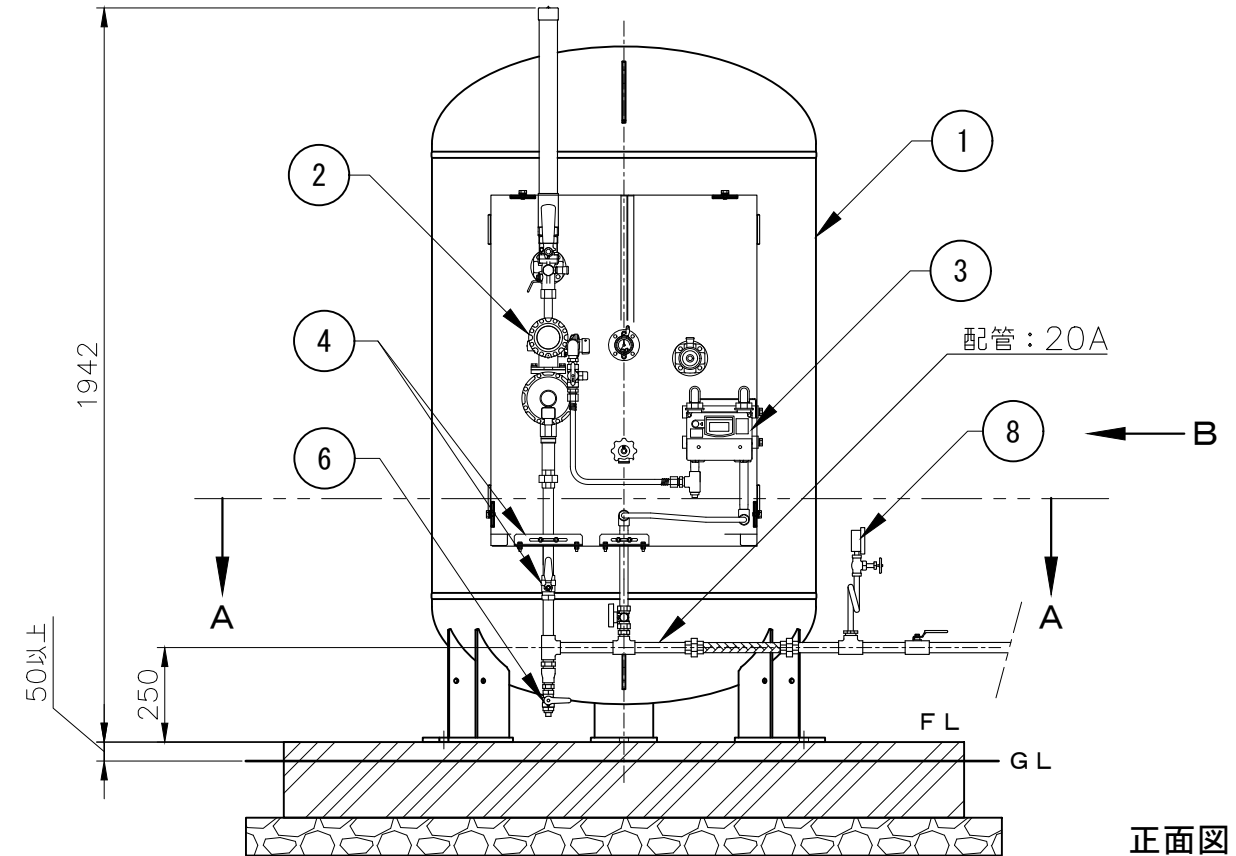
注1) 図中、指示の無い配管部材およびネジ類は別途手配品になります。



A-A



B 矢視図



正面図

記事	物件名	図面名	尺度	承認	確認	作成	矢崎エナジーシステム株式会社 〒431-3312 静岡県浜松市天竜区二俣町南鹿島23 TEL:053-925-4511 FAX:053-925-4512	追番
	工事名称	500BB 自然気化20kg/h メタン バルク貯槽ガス設備参考図	フリー 日付 2020.06.20					図番 B020K0N-050BB020KM