

機器表

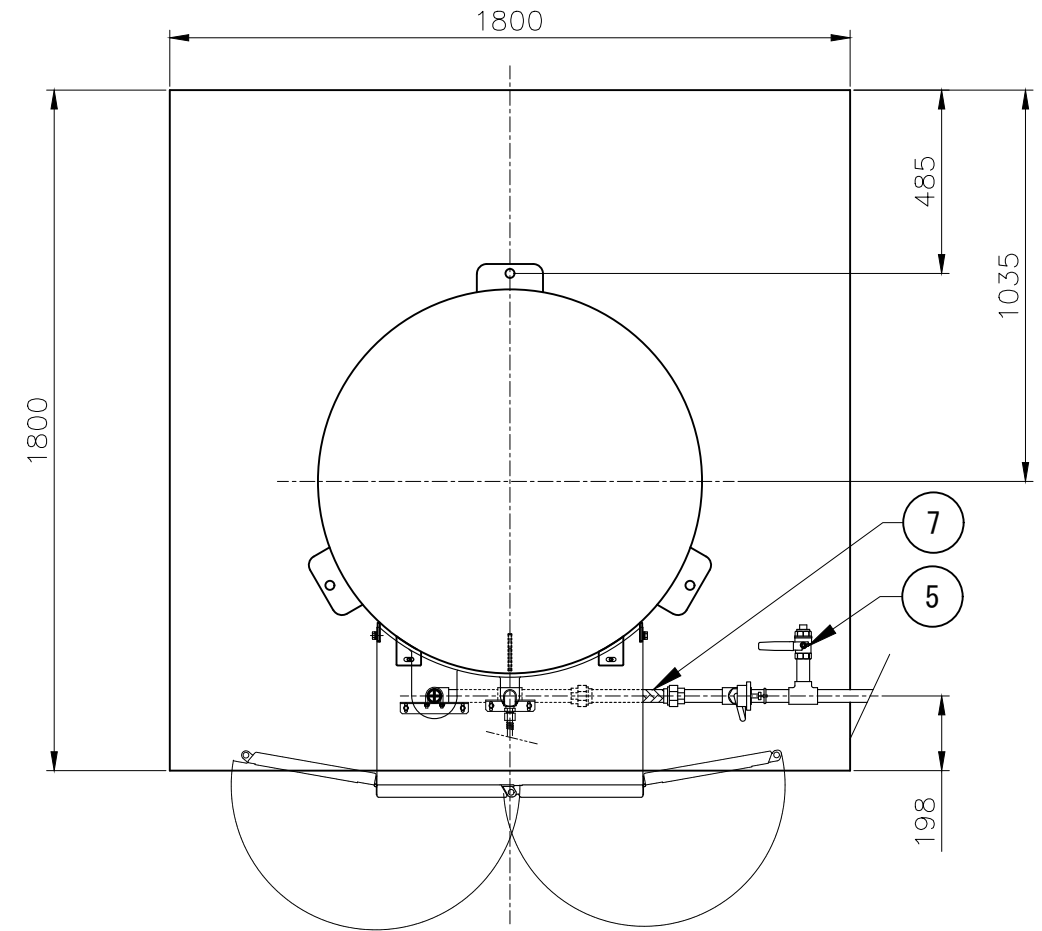
| 番号 | 名称 | 仕様 | 品名 | 数 | 備考 |
|----|------------|-----------------|------------|---|-----------------------|
| 1 | 縦型バルク貯槽 | 495kg | 500BB | 1 | |
| 2 | 調整器 | 30kg/h | RMLB30A-HL | 1 | |
| 3 | 漏洩検知部 | | EY25MTP-YL | 1 | |
| 4 | 附属品セットM(K) | | | 1 | 内容は下表参照 |
| 5 | 25Aボールバルブ | 低圧用 | MSC-25L | 1 | 宮入バルブ製作所製 |
| 6 | 15Aボールバルブ | 低圧用 | MSC-15L | 1 | 宮入バルブ製作所製 |
| 7 | 中低圧フレキ管 | 25A、両端ユニオン、L300 | | 1 | |
| 8 | 圧力計セット | 10kPa | | 1 | レジャーサー、I型サイフォン管、LPI-8 |

附属品セットM(K) 一覧表

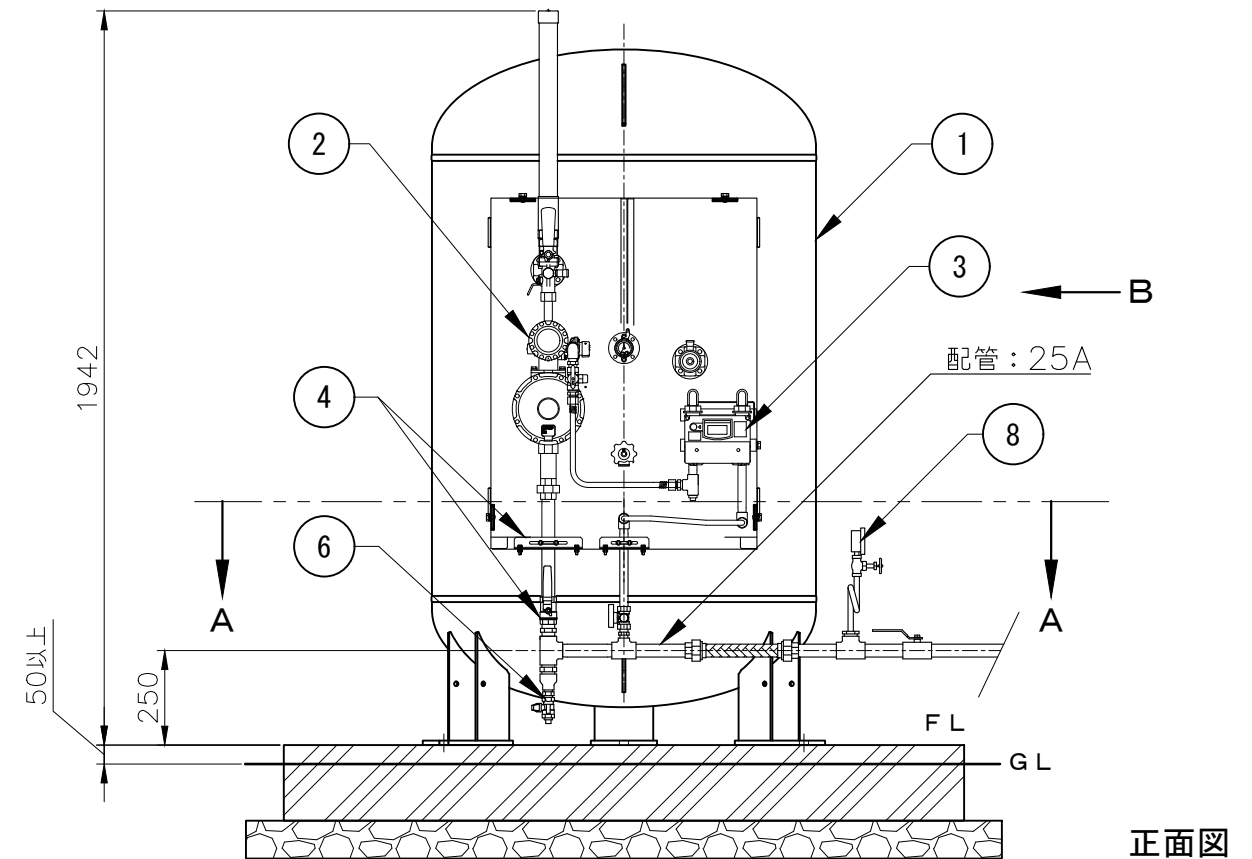
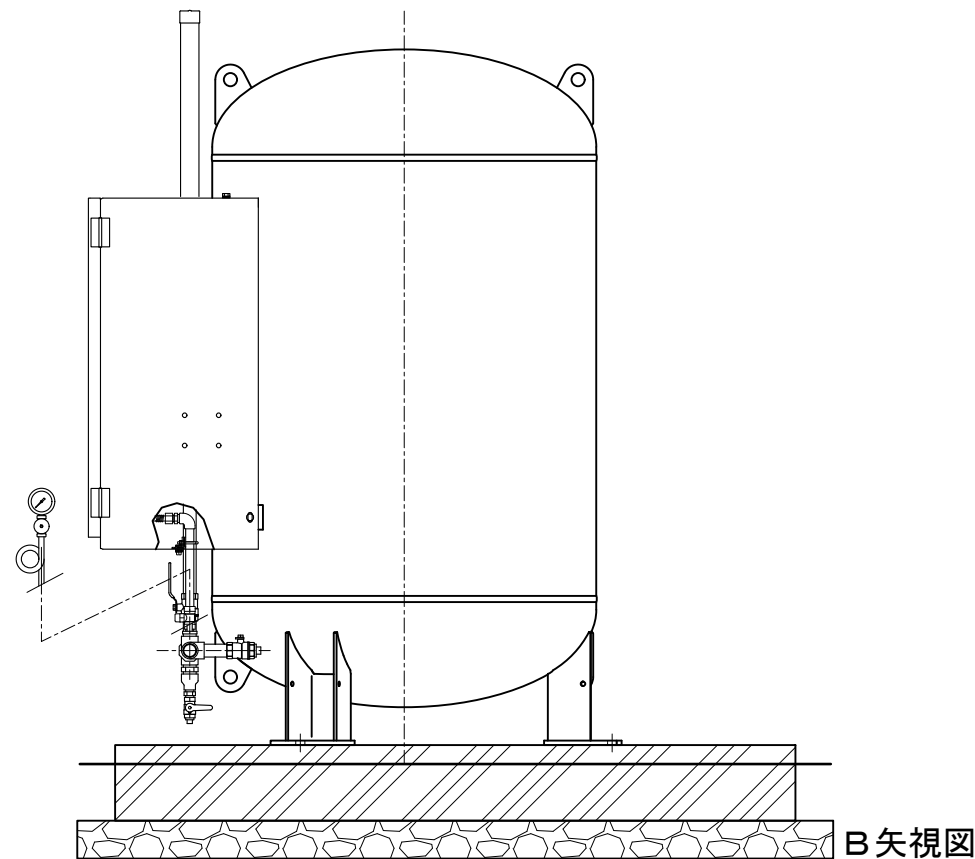
| 番号 | 部品名称 | 個数 | 番号 | 部品名称 | 個数 |
|----|------------------|----|----|-------------------|----|
| 1 | ブラケットR | 1 | 8 | キャップ受け台 | 1 |
| 2 | ブラケットT | 1 | 9 | 15AUボルト、ナット、ワッシャー | 5組 |
| 3 | ブラケットV | 2 | 10 | 25AUボルト、ナット、ワッシャー | 1組 |
| 4 | 25Aボールバルブ | 1 | 11 | 6mmボルト、ナット、ワッシャー | 4組 |
| 5 | LUC-ZNS 1/2 シンワ | 2 | 12 | 10mmボルト、ナット、ワッシャー | 4組 |
| 6 | 検査孔付ねじガス栓 | 2 | 13 | セット部品一覧表M | 1 |
| 7 | 低圧金属フレキ(L=450mm) | 2 | 14 | | |

その他：ボールバルブ・低圧金属フレキ・検査孔付ねじガス栓の取扱説明書を含みます
：低圧用配管は別途用意のこと

注1) 図中、指示の無い配管部材およびネジ類は別途手配品になります。



A-A



| | | | | | | | | |
|----|------|---------------------------------------|----------------------|----|----|----|--|--------------------------|
| 記事 | 物件名 | 図面名 | 尺度 | 承認 | 確認 | 作成 | 矢崎エナジーシステム株式会社 〒431-3312 静岡県浜松市天竜区二俣町南鹿島23 TEL:053-925-4511 FAX:053-925-4512 | 追番 |
| | 工事名称 | 500BB 自然気化30kg/h メタン バルク貯槽ガス設備 参考図 | フリー 日付 2023.08.10 | | | | | 図番 B030KON-050BB030KM |