

機器表

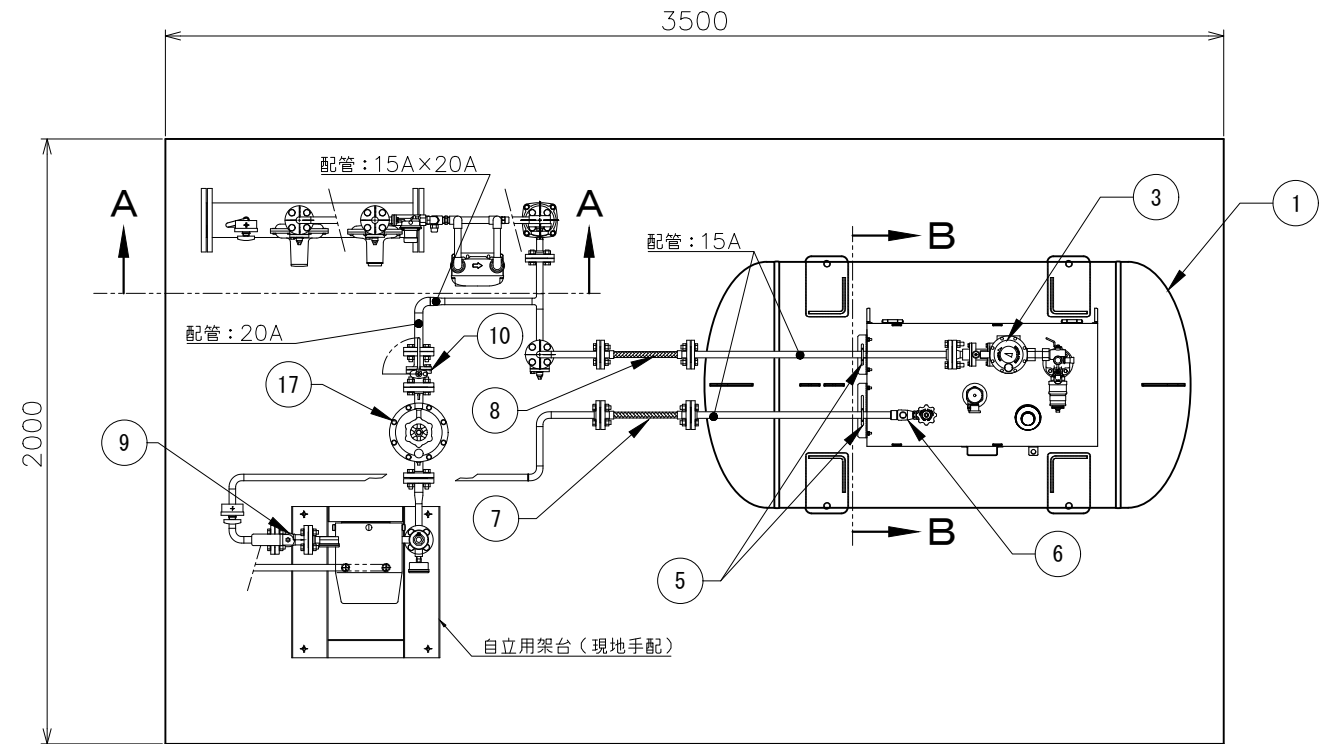
| 番号 | 名称 | 仕様 | 品名 | 数 | 備考 |
|----|-----------------|----------------|----------------------|---|---------------------------|
| 1 | 横型バルク貯槽 | 295kg | 300AB | 1 | |
| 2 | ペーパーライザー | 30kg/h | VP-S30W | 1 | |
| 3 | 二段一次調整器 | 30kg/h | RMBCF-30A | 1 | |
| 4 | 二段二次調整器 | 30kg/h | RL-30-II B | 1 | |
| 5 | 附属品セットK (K) | | | 1 | 内容は下表参照 |
| 6 | ガス放出防止器 | | | 1 | |
| 7 | 高圧フレキ | 20K15AフランジL300 | | 1 | |
| 8 | 中圧フレキ | 10K15AフランジL300 | | 1 | |
| 9 | ストレーナボールバルブ | 20K15Aフランジ | BM20KFT-15A | 1 | |
| 10 | 中低圧ボールバルブ | 10K20Aフランジ | BM10KFOL-20A | 1 | |
| 11 | 中低圧ボールバルブ | 10K15Aフランジ | BM10KFOL-15A | 3 | |
| 12 | ボールバルブ | Rc25A | MSC-25L | 2 | |
| 13 | ボールバルブ | Rc15A | MSC-15L | 1 | |
| 14 | 圧力計セット | 3.5MPa | LPI-8、レジャーサー含 | 1 | |
| 15 | 圧力計セット | 0.2MPa | LPI-8、レジャーサー含 | 1 | |
| 16 | 圧力計セット | 10kPa | LPI-8、レジャーサー、サイフォン管含 | 1 | |
| 17 | 二段一次調整器(可変型調整器) | 70kg/h | RMA-70-I | 1 | |
| 18 | 漏洩検知部 | | EY25MTP-YL | 1 | |
| 19 | 漏洩検知型調整器 | 30kg/h | RL-30HL-II | 1 | メーター継手、ガス栓、フレキホース、ドレン溜り付属 |
| 20 | ドレンポット | 使用流量範囲0~30kg/h | DPM-15A | 1 | |

附属品セットK (K) 一覧表

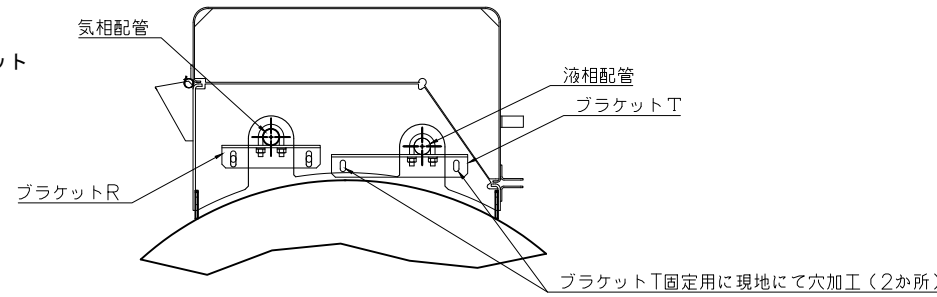
| 番号 | 部品名称 | 個数 | 番号 | 部品名称 | 個数 |
|----|-------------------|----|----|-------------------|----|
| 1 | ブラケットU | 1 | 5 | 25AUボルト、ナット、ワッシャー | 1組 |
| 2 | ブラケットR | 1 | 6 | 6mmボルト、ナット、ワッシャー | 6組 |
| 3 | ブラケットT | 1 | 7 | セット部品一覧表K | 1 |
| 4 | 15AUボルト、ナット、ワッシャー | 2組 | | | |

その他：ボールバルブ、中圧気相配管、液相配管、ガス放出防止器、フランジ取付用ボルト類、ガスケットは別途用意のこと。

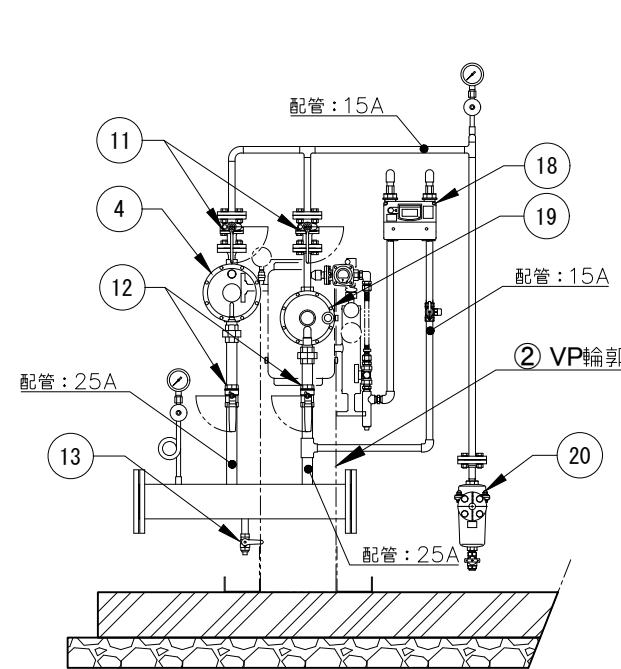
注1) 図中、指示の無い配管部材およびネジ類は別途手配品になります。



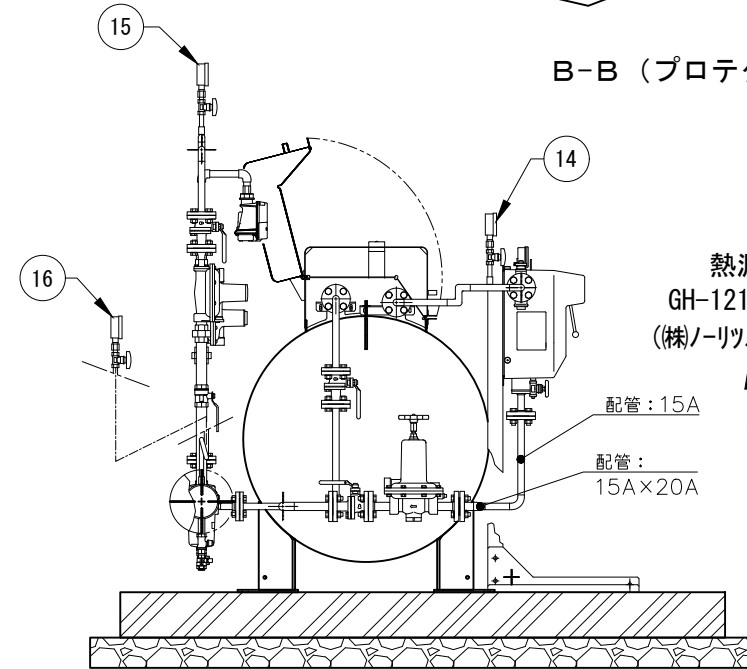
平面図



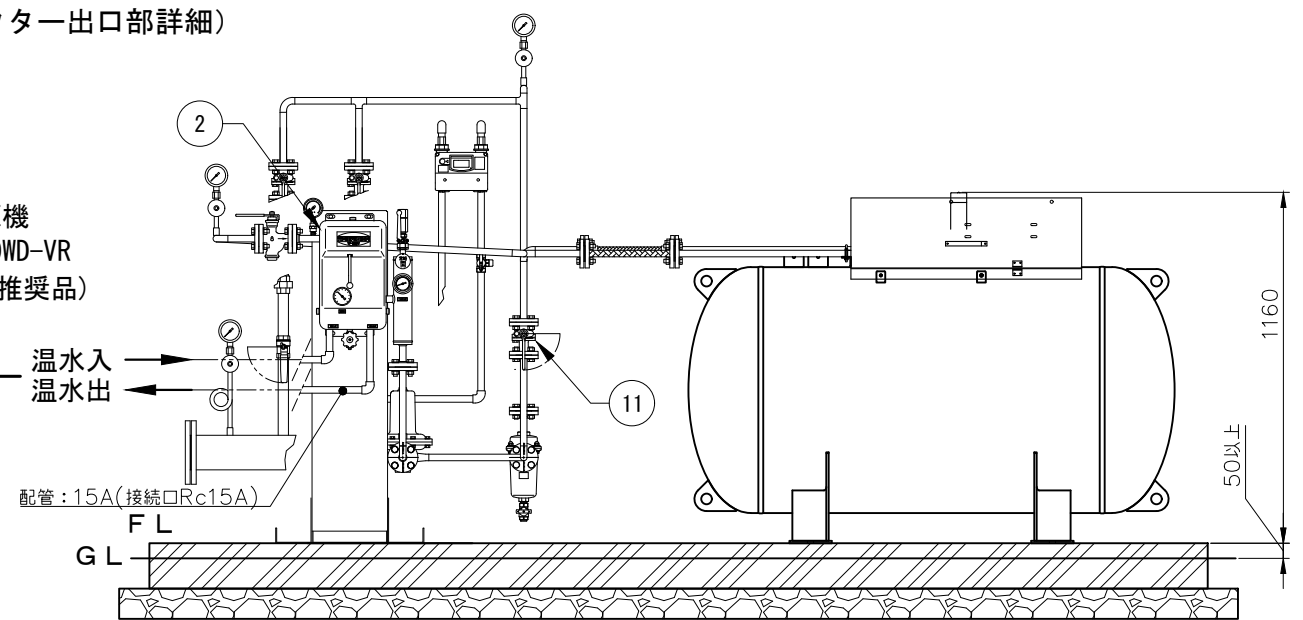
B-B (プロテクター出口部詳細)



A-A (二段二次調整器、漏れ検知部配管)



左側面図



正面図

| | | | | | | | | |
|----|------|--|----------------------|----|----|----|--|----------------------------|
| 記事 | 物件名 | 図面名 | 尺度 | 承認 | 確認 | 作成 | 矢崎エナジーシステム株式会社 〒431-3312 静岡県浜松市天竜区二俣町南鹿島23 TEL:053-925-4511 FAX:053-925-4512 | 追番 |
| | 工事名称 | 300AB VP-S30W (30kg/h) モレタン バルク貯槽ガス設備 参考図 | フリー 日付 2023.08.10 | | | | | 図番 B030KW031-030AB030KM |