

機器表

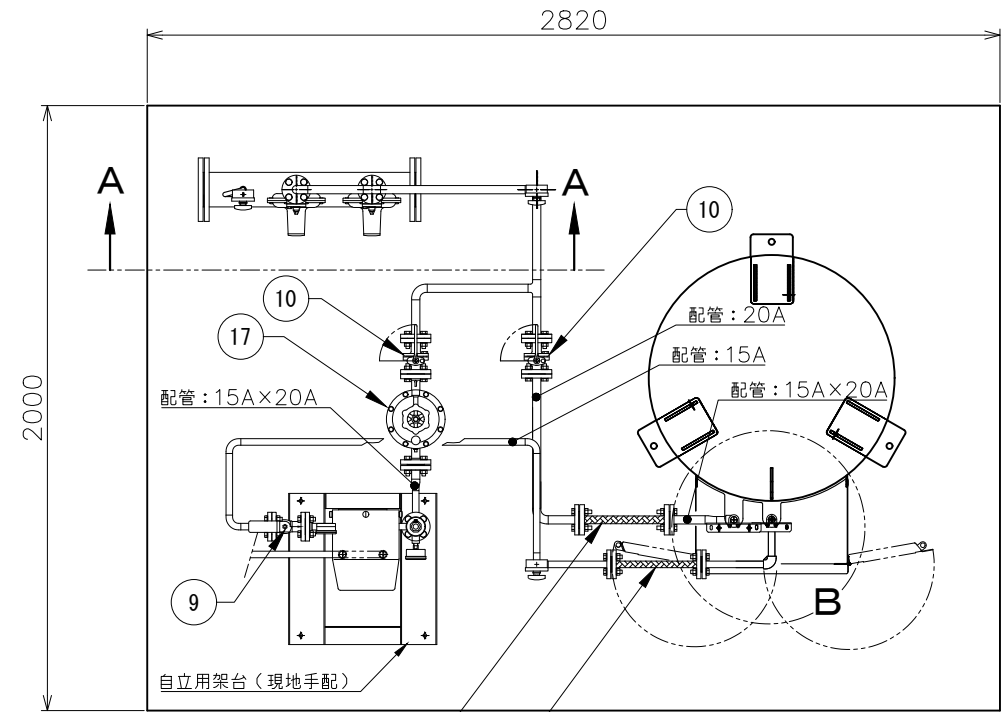
| 番号 | 名称              | 仕様             | 品名           | 数 | 備考                   |
|----|-----------------|----------------|--------------|---|----------------------|
| 1  | 堅型バルク貯槽         | 295kg          | 300BB        | 1 |                      |
| 2  | ペーパーライザー        | 30kg/h         | VP-S30W      | 1 |                      |
| 3  | 二段一次調整器         | 35kg/h         | RMBCF-35A(V) | 1 |                      |
| 4  | 二段二次調整器         | 30kg/h         | RL-30-II B   | 1 |                      |
| 5  | 附属品セットP (K)     |                |              | 1 | 内容は下表参照              |
| 6  | ガス放出防止器         |                |              | 1 |                      |
| 7  | 高压フレキ           | 20K15AフランジL300 |              | 1 |                      |
| 8  | 中压フレキ           | 10K20AフランジL300 |              | 1 |                      |
| 9  | ストレナーボールバルブ     | 20K15Aフランジ     | BM20KFT-15A  | 1 |                      |
| 10 | 中低压ボールバルブ       | 10K20Aフランジ     | BM10KFOL-20A | 2 |                      |
| 11 | 中低压ボールバルブ       | 10K15Aフランジ     | BM10KFOL-15A | 2 |                      |
| 12 | ボールバルブ          | Rc25A          | MSC-25L      | 2 |                      |
| 13 | ボールバルブ          | Rc15A          | ML1          | 2 |                      |
| 14 | 圧力計セット          | 3.5MPa         |              | 1 | LPI-8、レジャーサー含        |
| 15 | 圧力計セット          | 0.2MPa         |              | 1 | LPI-8、レジャーサー含        |
| 16 | 圧力計セット          | 10kPa          |              | 1 | LPI-8、レジャーサー、サイフォン管含 |
| 17 | 二段一次調整器(可変型調整器) | 70kg/h         | RMA-70-I     | 1 |                      |

附属品セットP (K) 一覧表

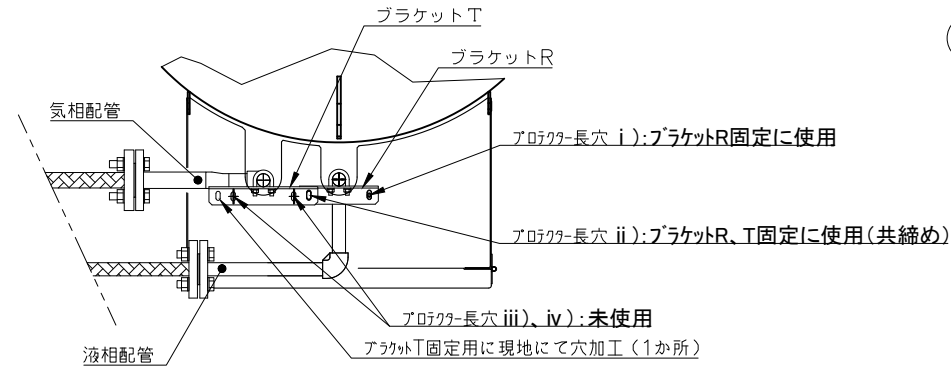
| 番号 | 部品名称              | 個数 | 番号 | 部品名称              | 個数 |
|----|-------------------|----|----|-------------------|----|
| 1  | ブラケットR            | 1  | 4  | 25AUボルト、ナット、ワッシャー | 1組 |
| 2  | ブラケットT            | 1  | 5  | 6mmボルト、ナット、ワッシャー  | 4組 |
| 3  | 15AUボルト、ナット、ワッシャー | 2組 | 6  | セット部品一覧表P         | 1  |

その他：ボールバルブ、中圧気相配管、液相配管、ガス放出防止器、フランジ取付用ボルト類、ガスケットは別途用意のこと。

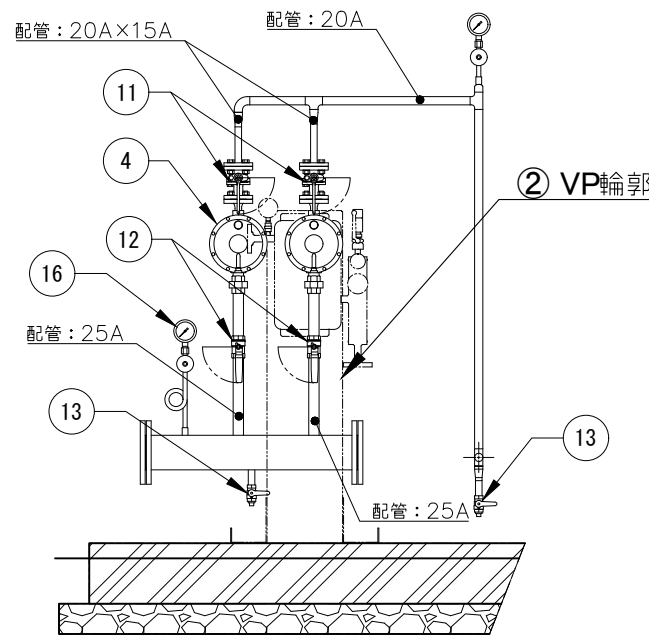
注1) 図中、指示の無い配管部材およびネジ類は別途手配品になります。



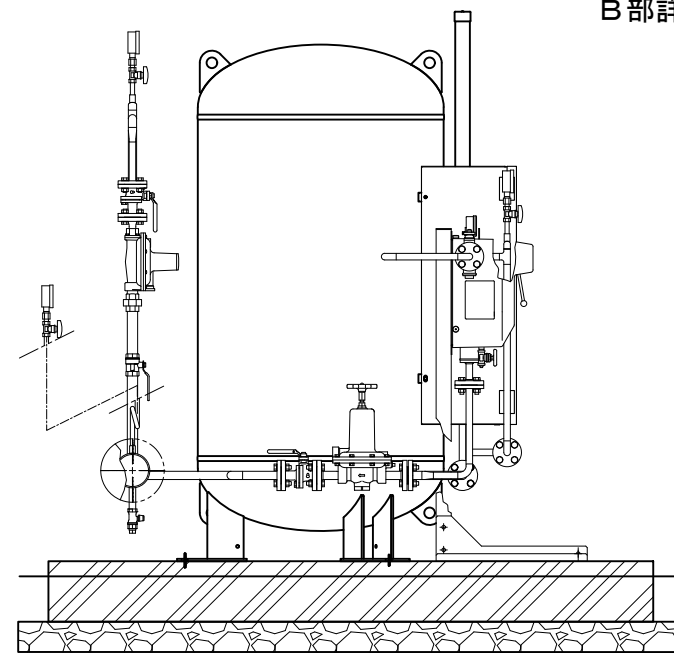
平面図



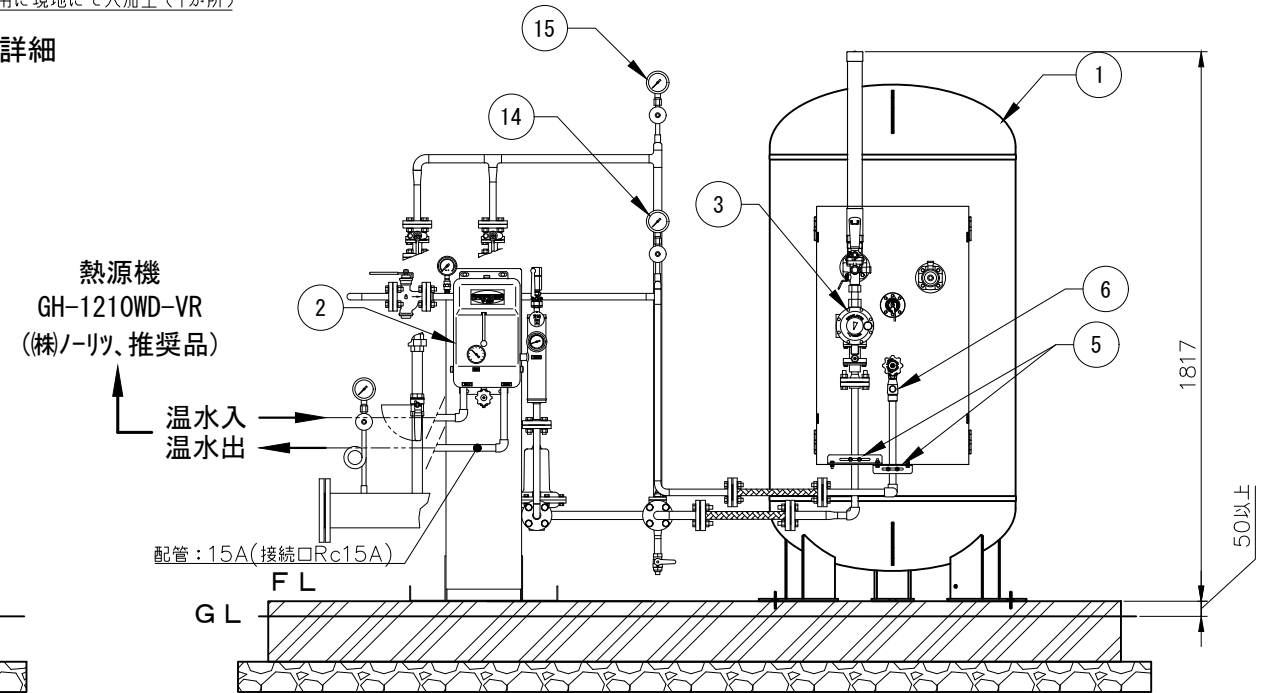
B部詳細



A-A (二段二次調整器配管)



左側面図



正面図

|    |      |   |                      |    |    |    |  |                           |
|----|------|---|----------------------|----|----|----|--|---------------------------|
| 記事 | 物件名  | 図面名                                     | 尺度                   | 承認 | 確認 | 作成 | 矢崎エナジーシステム株式会社<br>〒431-3312 静岡県浜松市天竜区二俣町南鹿島23<br>TEL:053-925-4511 FAX:053-925-4512 | 追番                        |
|    | 工事名称 | 300BB VP-S30W (30kg/h)<br>バルク貯槽ガス設備 参考図 | フリー<br>日付 2020.06.20 |    |    |    |  | 図番<br>B030KW031-030BB035K |