

機器表

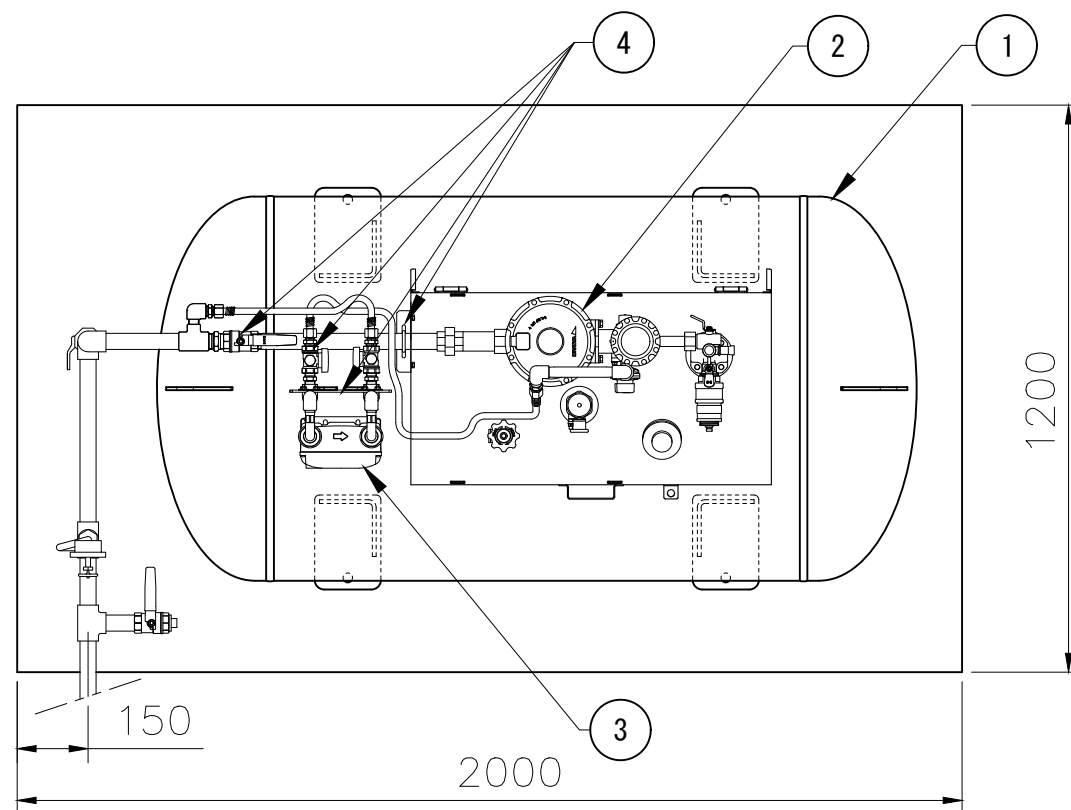
番号	名称	仕様	品名	数	備考
1	横型バルク貯槽	295kg	300AB	1	
2	調整器	35kg/h	RMLB35A-HL	1	
3	漏洩検知部		EY25MTP-YL	1	
4	附属品セットC(K)			1	内容は下表参照
5	25Aボールバルブ	低圧用	MSC-25L	1	宮入バルブ製作所製
6	15Aボールバルブ	低圧用	MSC-15L	1	宮入バルブ製作所製
7	中低圧フレキ管	15A、両端ユニオン、L300		1	
8	圧力計セット	10kPa		1	レジャーサー、I型サイフォン管、LPI-8

附属品セットC(K) 一覧表

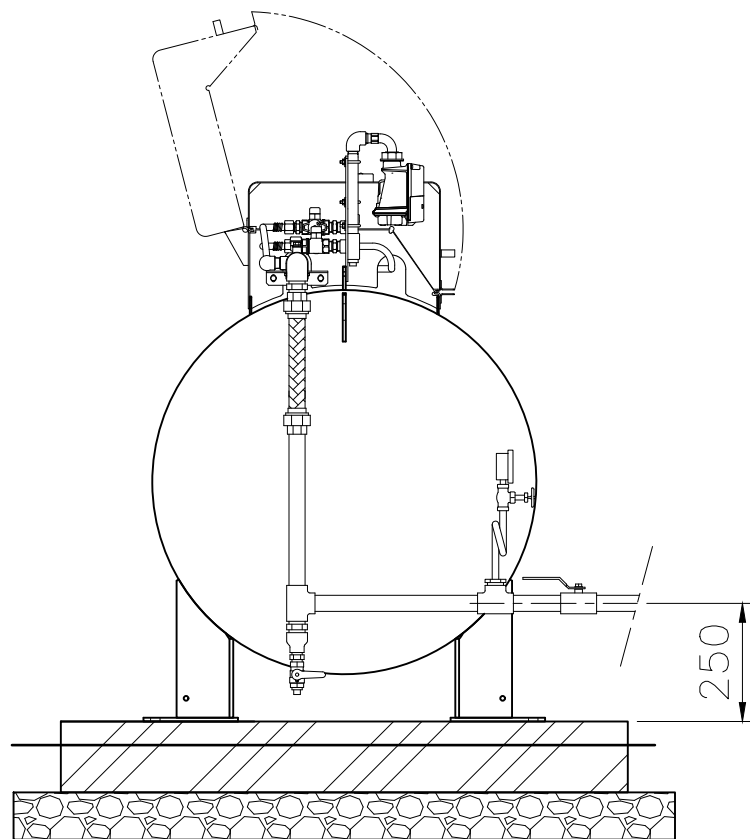
番号	部品名称	個数	番号	部品名称	個数
1	ブラケットR	1	7	低圧金属フレキ(L=900、両端R1/2)	1
2	漏洩検知部取付板	1	8	15A Uボルト・ナット・ワッシャー	4組
3	25Aボールバルブ	1	9	25A Uボルト・ナット・ワッシャー	1組
4	LUC-ZNS 1/2シンワ	2	10	6mm ボルト・ナット・ワッシャー	2組
5	検査孔付ねじガス栓	2	11	10mm ボルト・ナット・ワッシャー	2組
6	低圧金属フレキ(L=450、両端R1/2)	1	12	セット部品一覧表C	1

その他：ボールバルブ・低圧金属フレキ・検査孔付ねじガス栓の取扱説明書を含みます  
 : 低圧用配管は別途用意のこと

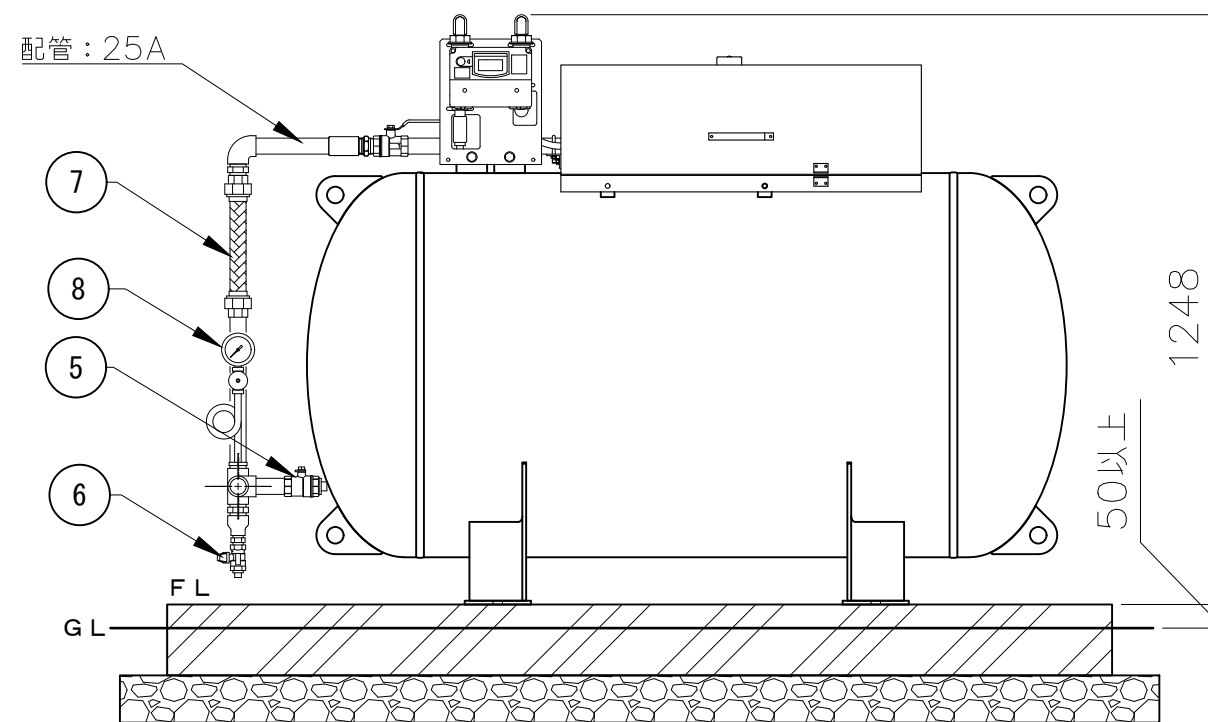
注1) 図中、指示の無い配管部材およびネジ類は別途手配品になります。



平面図



左側面図



正面図

記事	物件名	図面名	尺度	承認	確認	作成	矢崎エナジーシステム株式会社 〒431-3312 静岡県浜松市天竜区二俣町南鹿島23 TEL:053-925-4511 FAX:053-925-4512	追番
	工事名称	300AB 自然気化35kg/h モレケン バルク貯槽ガス設備 参考図	フリー 日付 2020.06.20					図番 B035KON-030AB035KM