

機器表

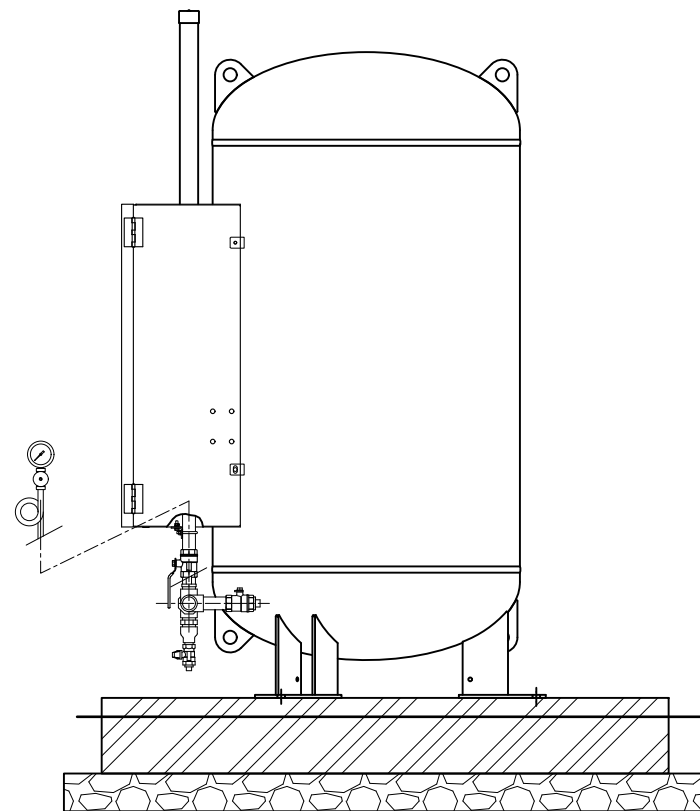
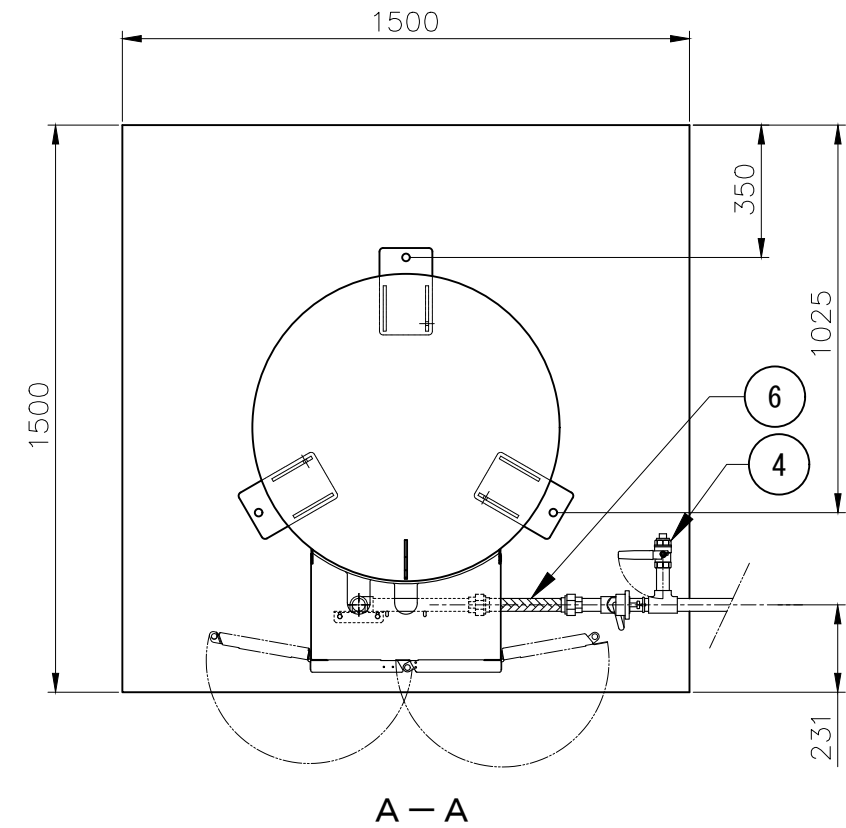
番号	名称	仕様	品名	数	備考
1	縦型バルク貯槽	295kg	300BB	1	
2	調整器	35kg/h	RMLB35A	1	
3	附属品セットB(K)			1	内容は下表参照
4	25Aボールバルブ	低圧用	MSC-25L	1	宮入バルブ製作所製
5	15Aボールバルブ	低圧用	MSC-15L	1	宮入バルブ製作所製
6	中低圧フレキ管	25A、両端ユニオン、L300		1	宮入バルブ製作所製
7	圧力計セット	10kPa		1	レギュレーター、I型サイフォン管、LPI-8

附属品セットB(K) 一覧表

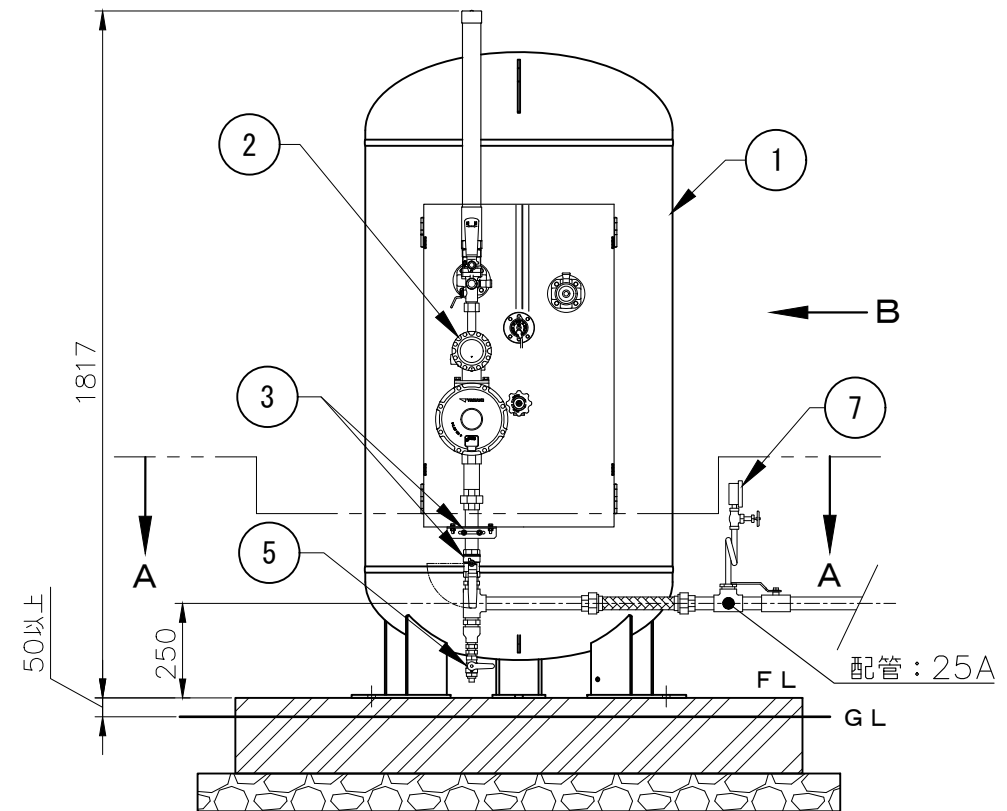
番号	部品名称	個数
1	ブラケットR	2
2	25Aボールバルブ	1
3	25AUボルト、ナット、ワッシャー	1組
4	6mmボルト、ナット、ワッシャー	2組
5	セット部品一覧表B	1

その他：ボールバルブの取説も含まれています。
：低圧配管は別途用意の事。

注1) 図中、指示の無い配管部材およびネジ類は別途手配品になります。



B矢視図



正面図

記事	物件名	図面名 300BB 自然気化35kg/h バルク貯槽ガス設備 参考図	尺度	フリー	承認	確認	作成	矢崎エナジーシステム株式会社 〒431-3312 静岡県浜松市天竜区二俣町南鹿島23 TEL:053-925-4511 FAX:053-925-4512	追番
	工事名称		日付	2020.06.20					図番 B035K0N-030BB035K