

機器表

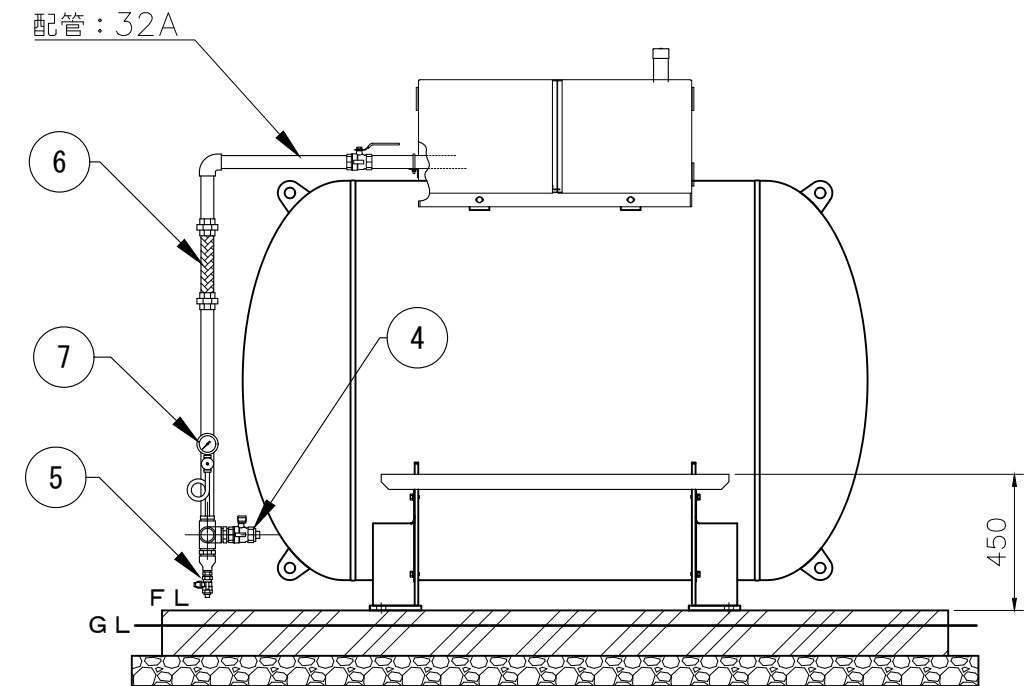
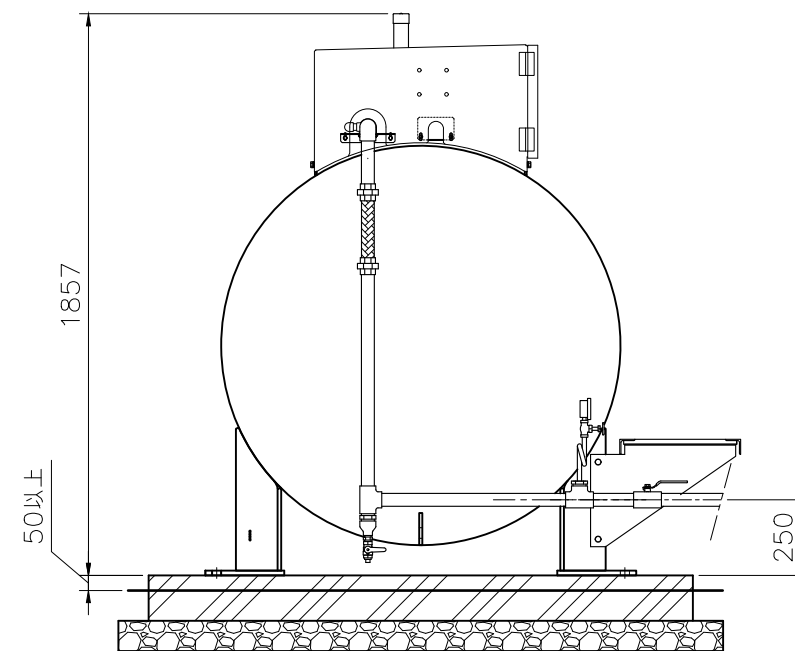
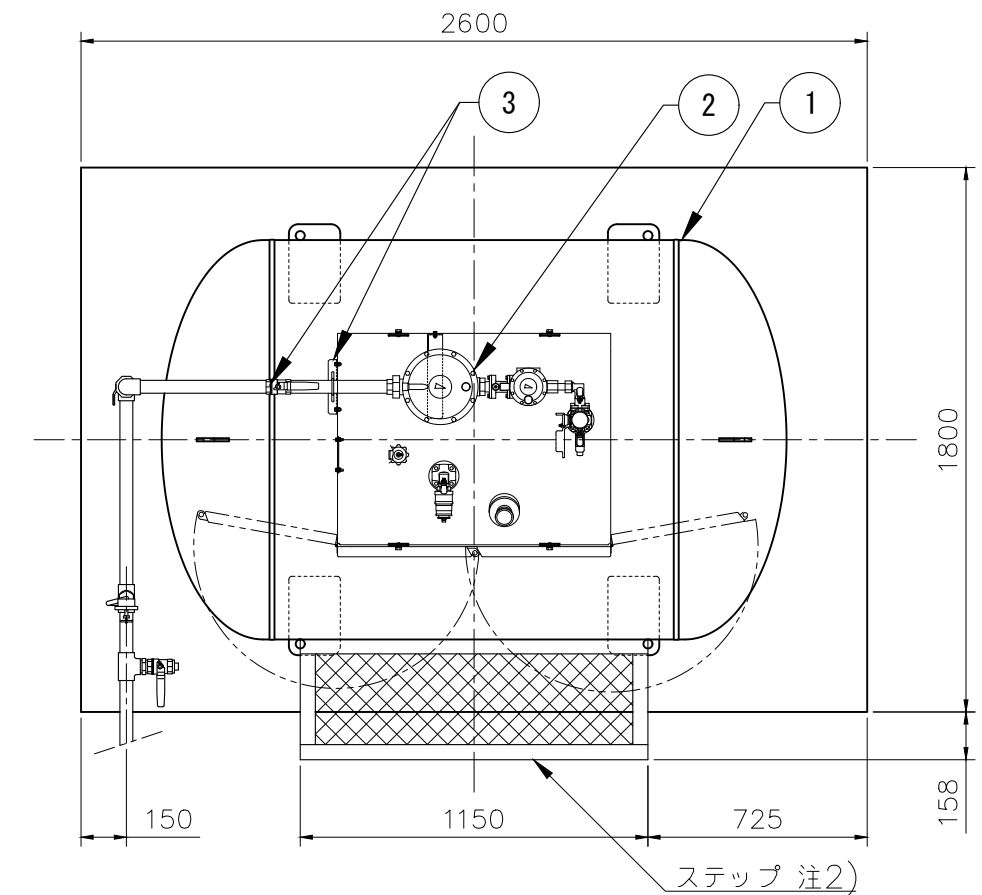
番号	名称	仕様	品名	数	備考
1	横型バルク貯槽	980kg	980AB	1	
2	調整器	50kg/h	RMLBF-50	1	
3	附属品セットF(K)			1	内容は下表参照
4	32Aボールバルブ	低圧用	MSC-32L	1	宮入バルブ製作所製
5	15Aボールバルブ	低圧用	MSC-15L	1	宮入バルブ製作所製
6	中低圧フレキ管	32A、両端ユニオン、L300		1	
7	圧力計セット	10kPa		1	レジャーサー、I型サイフォン管、LPI-8

附属品セットF(K) 一覧表

番号	部品名称	個数	番号	部品名称	個数
1	ブラケットU	1	5	32AUボルト、ナット、ワッシャー	1組
2	ブラケットT	1	6	6mmボルト、ナット、ワッシャー	6組
3	32Aボールバルブ	1	7	セット部品一覧表F	1
4	塞ぎ板	1	8		

その他：ボールバルブの取扱説明書を含みます
：低圧配管用は別途用意のこと

注1) 図中、指示の無い配管部材およびネジ類は別途手配品になります。
2) ステップはオプション品です。



記事	物件名	図面名 980AB 自然気化50kg/h バルク貯槽ガス設備 参考図	尺度	承認	確認	作成	矢崎エナジーシステム株式会社 〒431-3312 静岡県浜松市天竜区二俣町南鹿島23 TEL:053-925-4511 FAX:053-925-4512	追番
	工事名称		フリー					図番 B050K0N-100AB050K
			日付					