

機器表

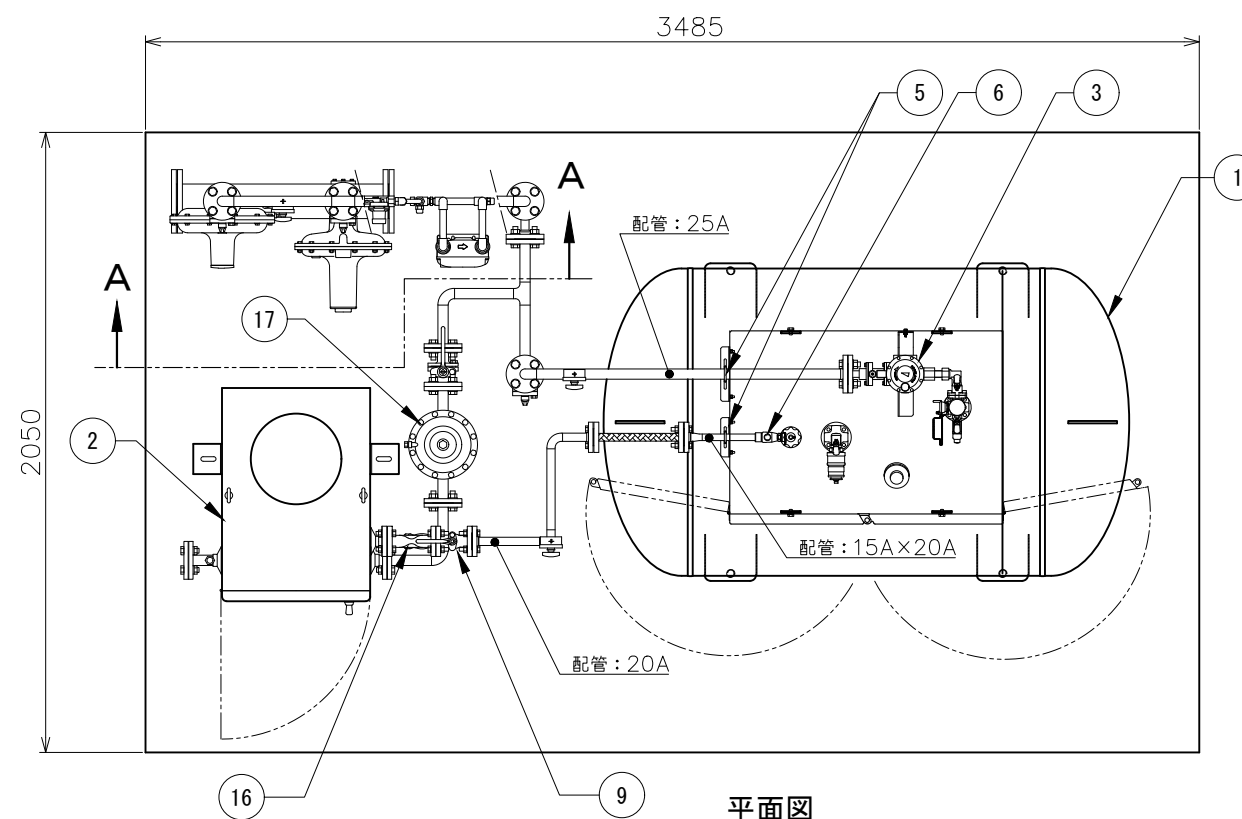
番号	名称	仕様	品名	数	備考
1	495kg横型バルク貯槽	495kg	500AB	1	
2	ペーパーライザー	100kg/h	VP-S100EC	1	
3	二段一次調整器	50kg/h	RMBCF-50A	1	
4	二段二次調整器	100kg/h	RL-100A-II	1	
5	附属品セットK(K)			1	内容は下表参照
6	ガス放出防止器			1	
7	高圧フレキ	20K20AフランジL300		1	
8	中圧フレキ	10K25AフランジL300		1	
9	高圧ボールバルブ	20K20Aフランジ	BM20-FOLS-20A	1	
10	中低圧ボールバルブ	10K25Aフランジ	BM10KFOL-25A	4	
11	ボールバルブ	Rc40A	MSC-40L	2	
12	ボールバルブ	Rc15A	MSC-15L	1	
13	圧力計セット	3.5MPa		1	LPI-8、レジャーサー含
14	圧力計セット	0.2MPa		1	LPI-8、レジャーサー含
15	圧力計セット	10kPa		1	LPI-8、レジャーサー、サイフォン管含
16	ストレナ			1	VP付属品
17	二段一次調整器			1	VP付属品
18	漏洩検知部		EY25MTP-YL	1	
19	漏洩検知型調整器	100kg/h	RL-100HL-II	1	メーター継手、ガス栓、フレキホース、ドレン溜り付属
20	ドレンポット	使用流量範囲0~100kg/h	DPM-25A	1	

附属品セットK(K) 一覧表

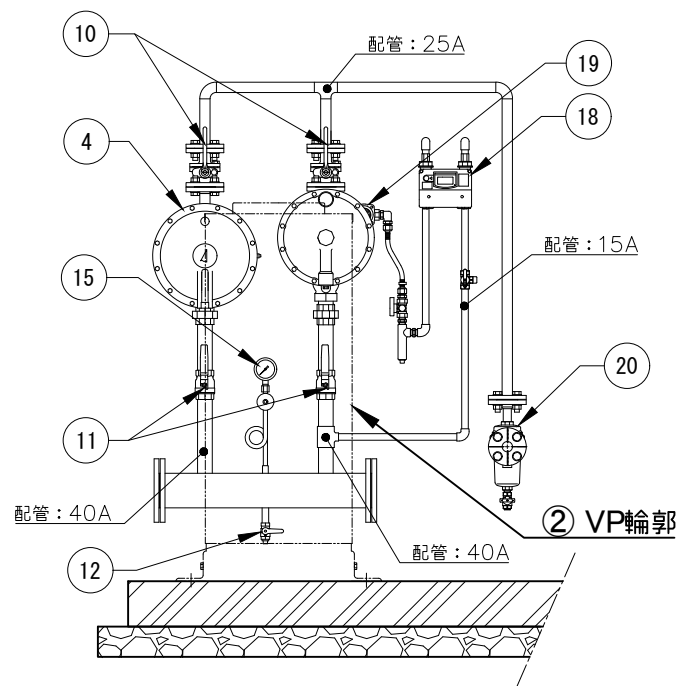
番号	部品名称	個数	番号	部品名称	個数
1	ブラケットU	1	5	25AUボルト、ナット、ワッシャー	1組
2	ブラケットR	1	6	6mmボルト、ナット、ワッシャー	6組
3	ブラケットT	1	7	セット部品一覧表P	1
4	15AUボルト、ナット、ワッシャー	2組			

その他：ボールバルブ、中圧気相配管、液相配管、ガス放出防止器、フランジ取付用ボルト類、ガスケットは別途用意のこと。

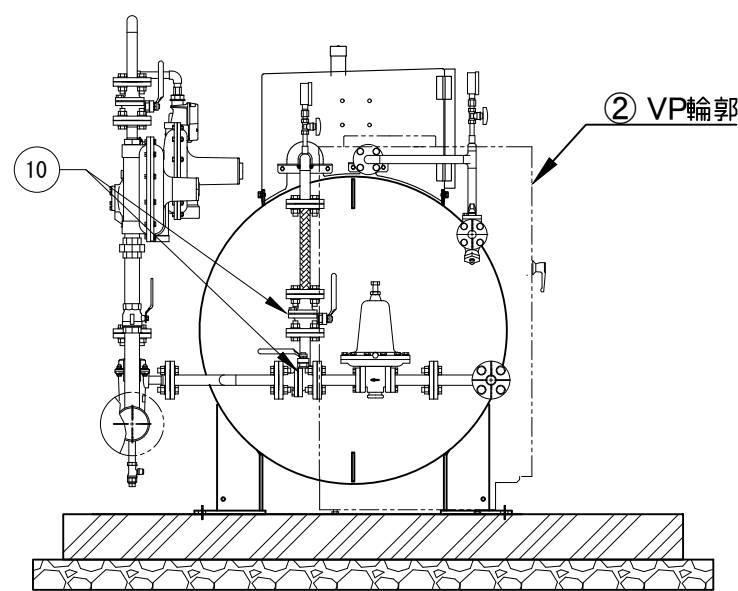
注1) 図中、指示の無い配管部材およびネジ類は別途手配品になります。



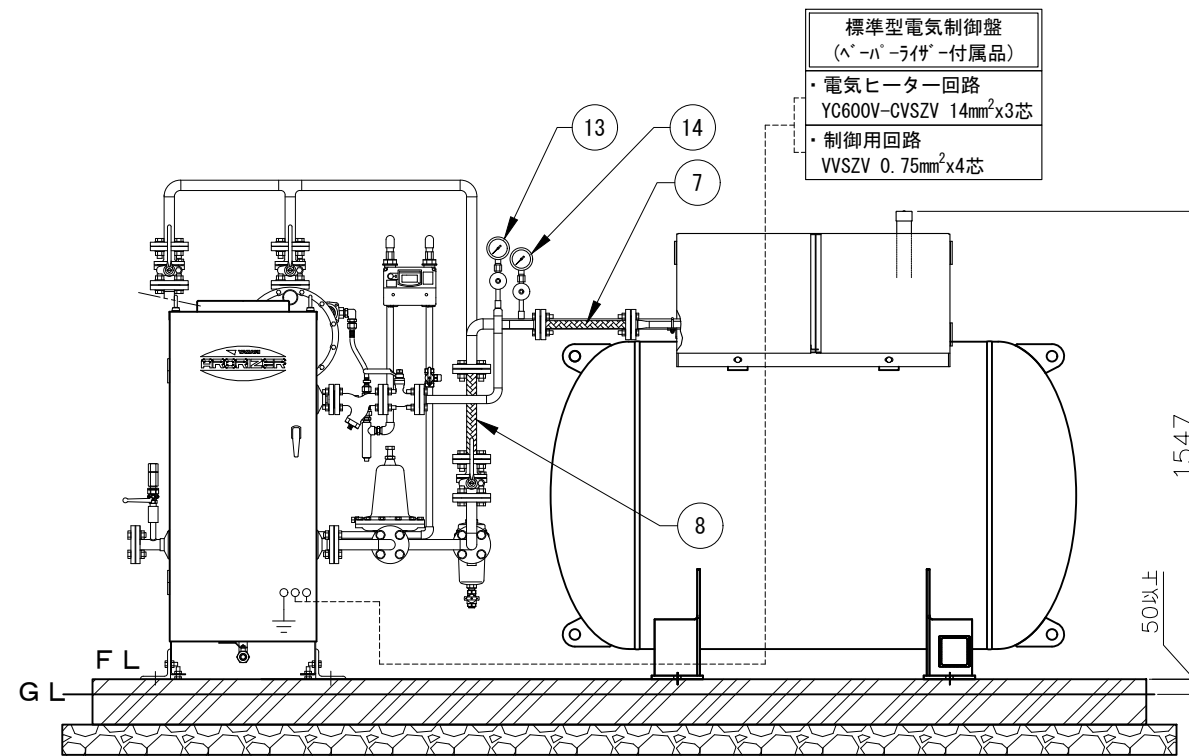
平面図



A-A (二段二次調整器、漏れ検知部配管)



左側面図



正面図

標準型電気制御盤
(ペーパーライザー付属品)
・電気ヒーター回路
YC600V-CVSZV 14mm²x3芯
・制御用回路
VVSZV 0.75mm²x4芯

記事	物件名	図面名	尺度	承認	確認	作成	矢崎エナジーシステム株式会社 〒431-3312 静岡県浜松市天竜区二俣町南鹿島23 TEL:053-925-4511 FAX:053-925-4512	追番
	工事名称	500AB VP-S100EC(100kg/h) モレタン バルク貯槽ガス設備 参考図	フリー 日付 2020.06.20					図番 B100KEC101-050AB050KM