

機器表

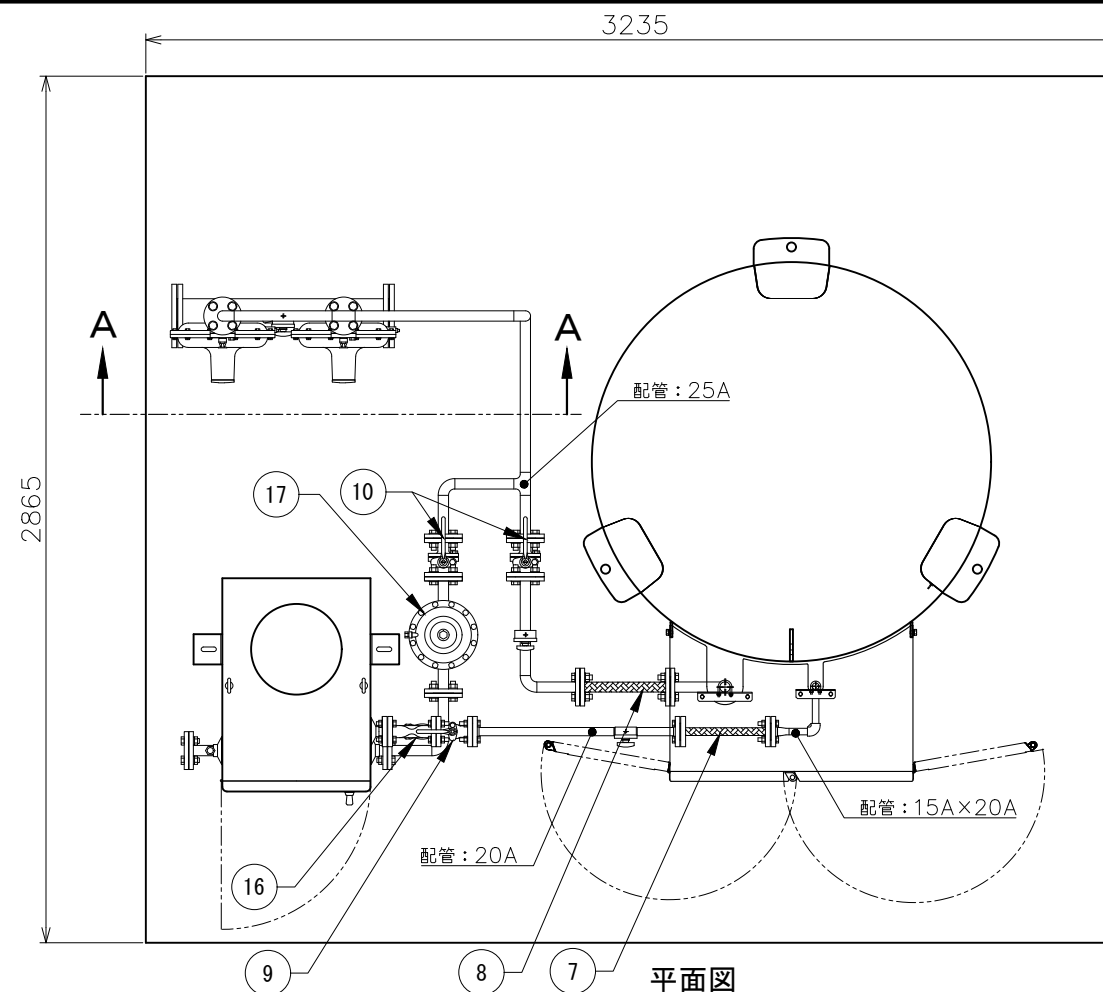
番号	名称	仕様	品名	数	備考
1	縦型バルク貯槽	980kg	980BB	1	
2	ペーパーライザー	100kg/h	VP-S100EC	1	
3	二段一次調整器	50kg/h	RMBCF-50A(V)	1	
4	二段二次調整器	100kg/h	RL-100A-II	2	
5	附属品セットP (K)			1	内容は下表参照
6	ガス放出防止器			1	
7	高压フレキ	20K20AフランジL300		1	
8	中压フレキ	10K25AフランジL300		1	
9	高压ボールバルブ	20K20Aフランジ	BM20-FOLS-20A	1	
10	中低压ボールバルブ	10K25Aフランジ	BM10KFOL-25A	4	
11	ボールバルブ	Rc40A	MSC-40L	2	
12	ボールバルブ	Rc15A	ML1	2	
13	圧力計セット	3.5MPa		1	LPI-8、レギュレーター含
14	圧力計セット	0.2MPa		1	LPI-8、レギュレーター含
15	圧力計セット	10kPa		1	LPI-8、レギュレーター、サイフォン管含
16	ストレーナ			1	VP付属品
17	二段一次調整器			1	VP付属品

附属品セットP (K) 一覧表

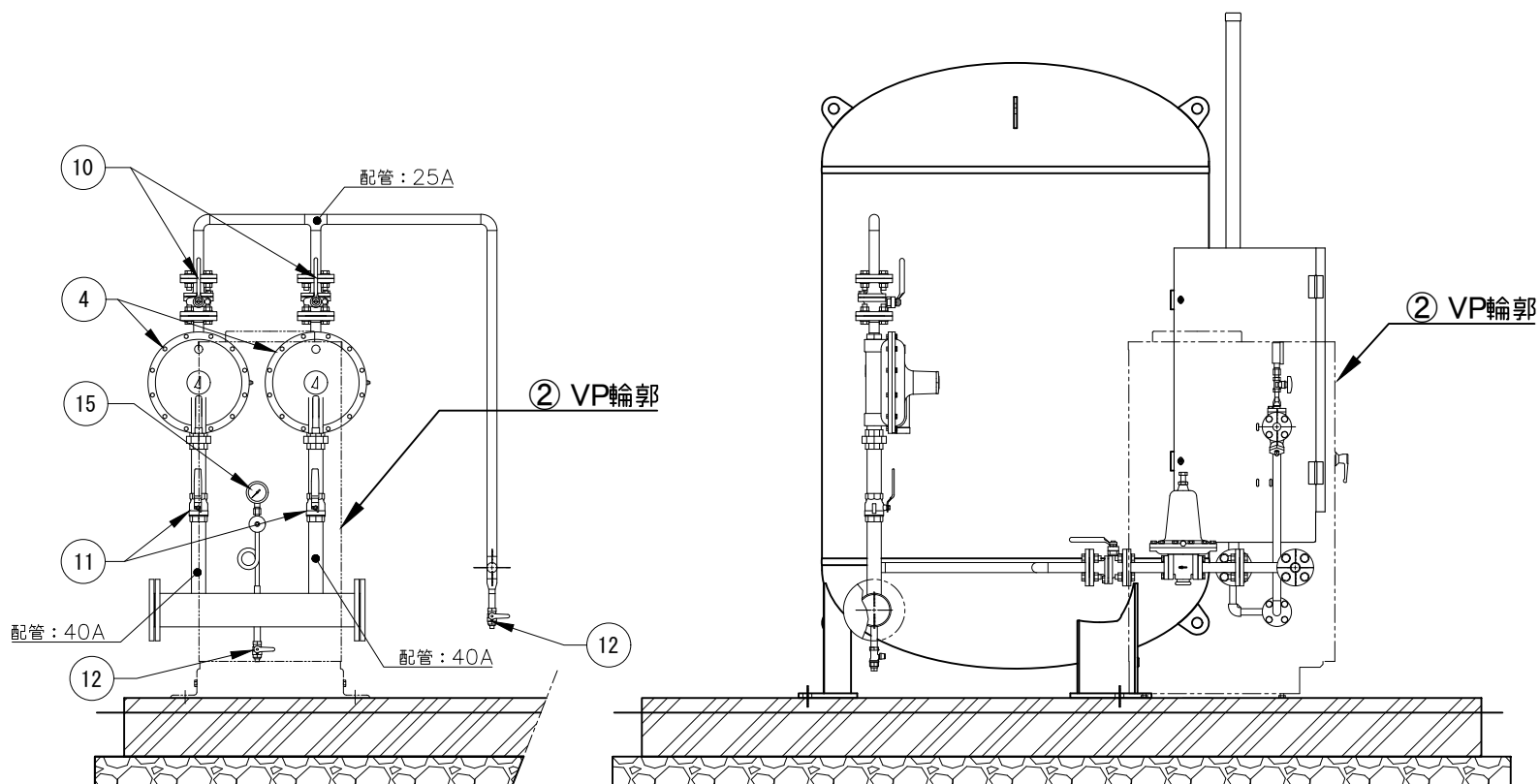
番号	部品名称	個数	番号	部品名称	個数
1	ブラケットR	1	4	25AUボルト、ナット、ワッシャー	1組
2	ブラケットT	1	5	6mmボルト、ナット、ワッシャー	4組
3	15AUボルト、ナット、ワッシャー	2組	6	セット部品一覧表P	1

その他：ボールバルブ、中圧気相配管、液相配管、ガス放出防止器、フランジ取付用ボルト類、ガスケットは別途用意のこと。

注1) 図中、指示の無い配管部材およびネジ類は別途手配品になります。

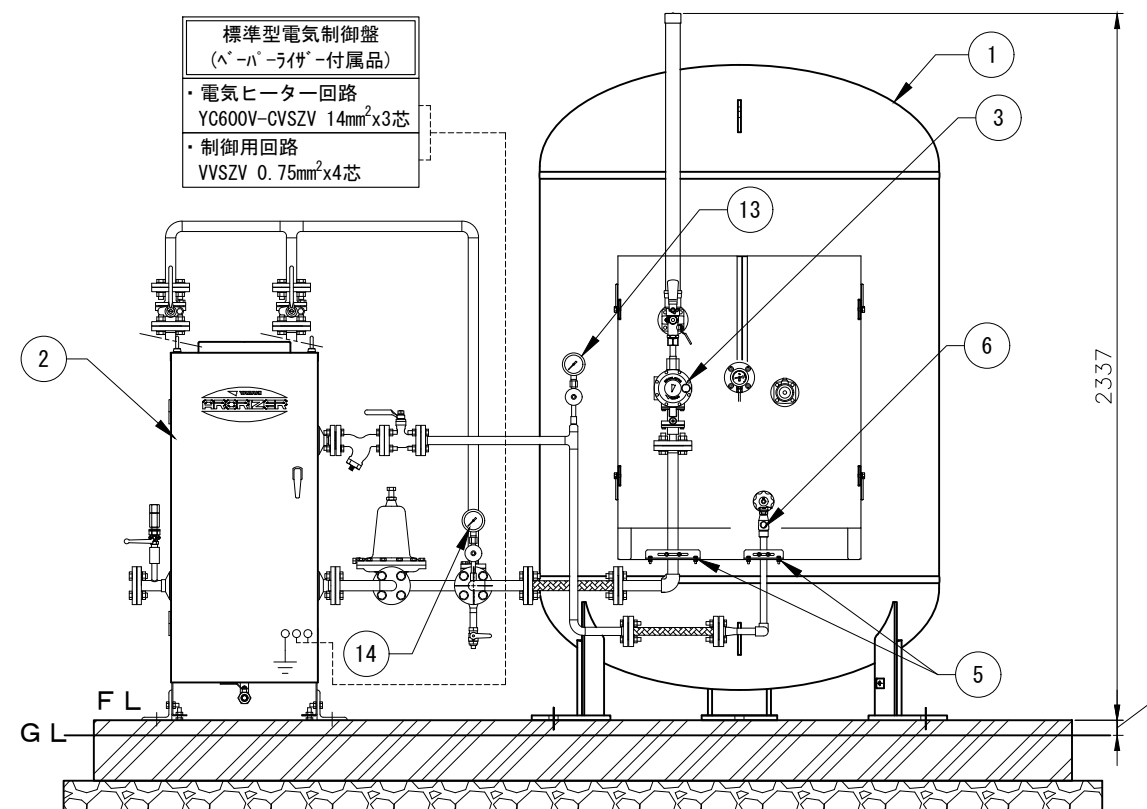


平面図



A-A (二段二次調整器配管)

左側面図



正面図

記事	物件名	図面名	尺度	承認	確認	作成	矢崎エナジーシステム株式会社 〒431-3312 静岡県浜松市天竜区二俣町南鹿島23 TEL:053-925-4511 FAX:053-925-4512	追番
	工事名称	980BB VP-S100EC (100kg/h) バルク貯槽ガス設備 参考図	フリー 日付 2020.06.20					図番 B100KEC101-100BB050K