

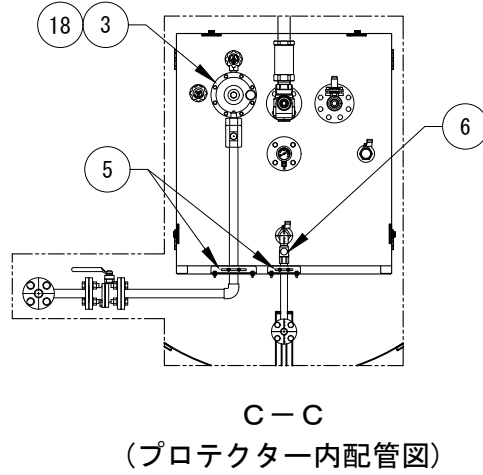
機器表

番号	名称	仕様	品名	数	備考	番号	名称	仕様	品名	数	備考
1	横型バルク貯槽	2800kg	2900AE	1	鏡取り出し	11	ボールバルブ	Rc40A	MSC-40L	2	
2	ペーパーライザー	100kg/h	VP-S100EC	2		12	ボールバルブ	Rc15A	ML1	2	
3	二段一次調整器	100kg/h	BRV-100M	1	ITO製	13	圧力計セット	3.5MPa		1	LPI-8、レジャーサー含
4	二段二次調整器	100kg/h	RL-100A-II	2		14	圧力計セット	0.2MPa		1	LPI-8、レジャーサー含
5	附属品セットP(K)			1	内容は下表参照	15	圧力計セット	10kPa		1	LPI-8、レジャーサー、サイフォン管含
6	ガス放出防止器			1		16	ストレーナ			2	VP付属品
7	高压フレキ	20K20AフランジL300		1		17	二段一次調整器			2	VP付属品
8	中圧フレキ	10K25AフランジL300		1		18	バルク用ガス取出ユニオン	M28x1.5-R15A	BIV15用ユニオンセット15A	1	ITO製
9	高压ボールバルブ	20K20Aフランジ	BM20-FOLS-20A	2							
10	中圧ボールバルブ	10K25Aフランジ	BM10KFOL-25A	5							

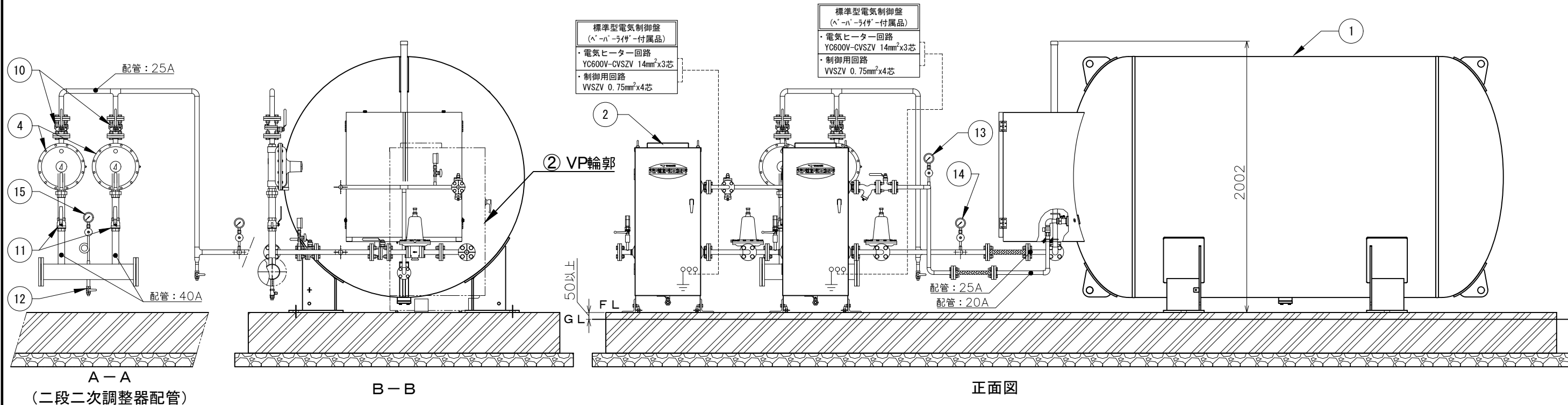
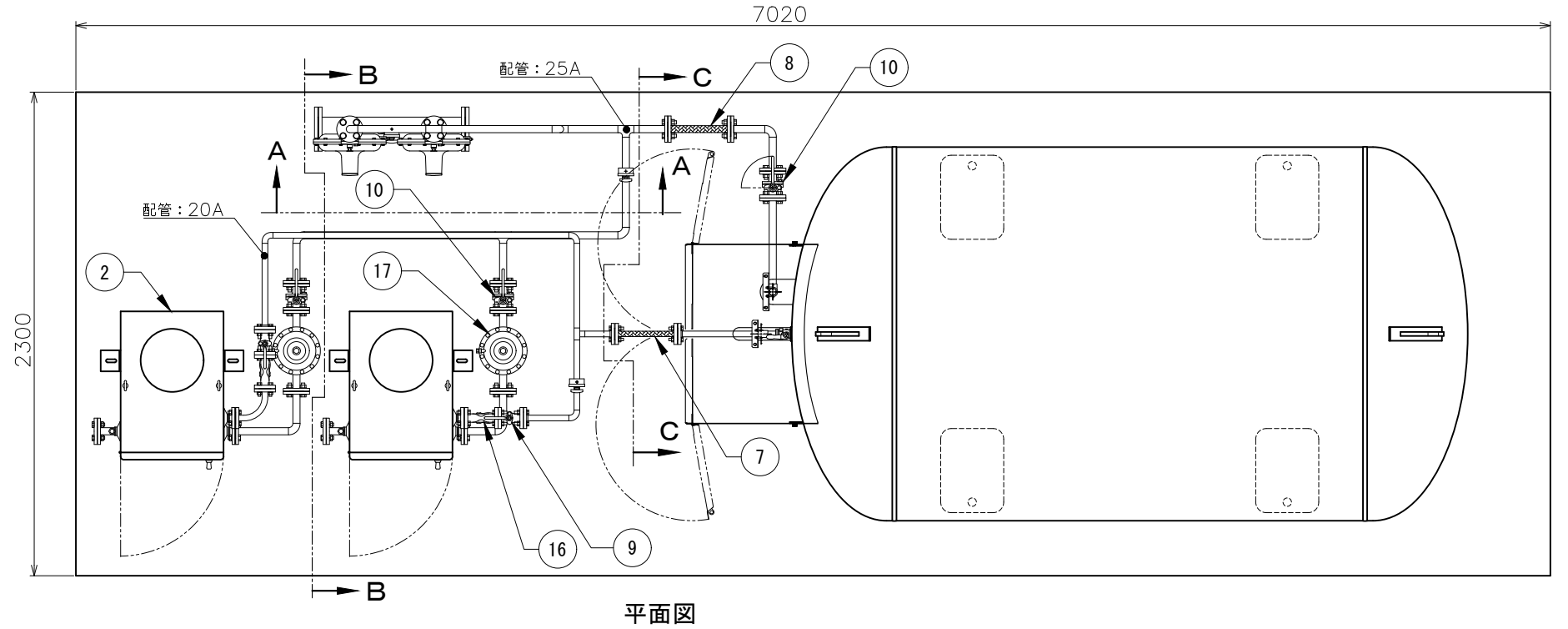
附属品セットP(K) 一覧表

番号	部品名称	個数
1	ブラケットR	1
2	ブラケットT	1
3	15AUボルト、ナット、ワッシャー 注2)	2組
4	25AUボルト、ナット、ワッシャー	1組
5	6mmボルト、ナット、ワッシャー	4組
6	セット部品一覧表P	1

その他：ボールバルブ、中圧気相配管、液相配管、ガス放出防止器、フランジ取付用ボルト類、ガスケットは別途用意のこと。



- 注1) 付属品セットP(K)のブラケット固定用の穴は 現地加工のこと。
 2) 15AUボルトは使用しません。別途、20AUボルトを準備してください。ボルト線径はφ6。
 3) 図中、指示の無い配管部材およびネジ類は別途手配品になります。



記事	物件名	図面名	尺度	承認	確認	作成	矢崎エナジーシステム株式会社 〒431-3312 静岡県浜松市天竜区二俣町南鹿島23 TEL:053-925-4511 FAX:053-925-4512	追番
	工事名称	2900AE VP-S100EC×2(100kg/h) バルク貯槽ガス設備 参考図	フリー 日付 2020.06.20					図番 B100KEC102-290AE100K