

機器表

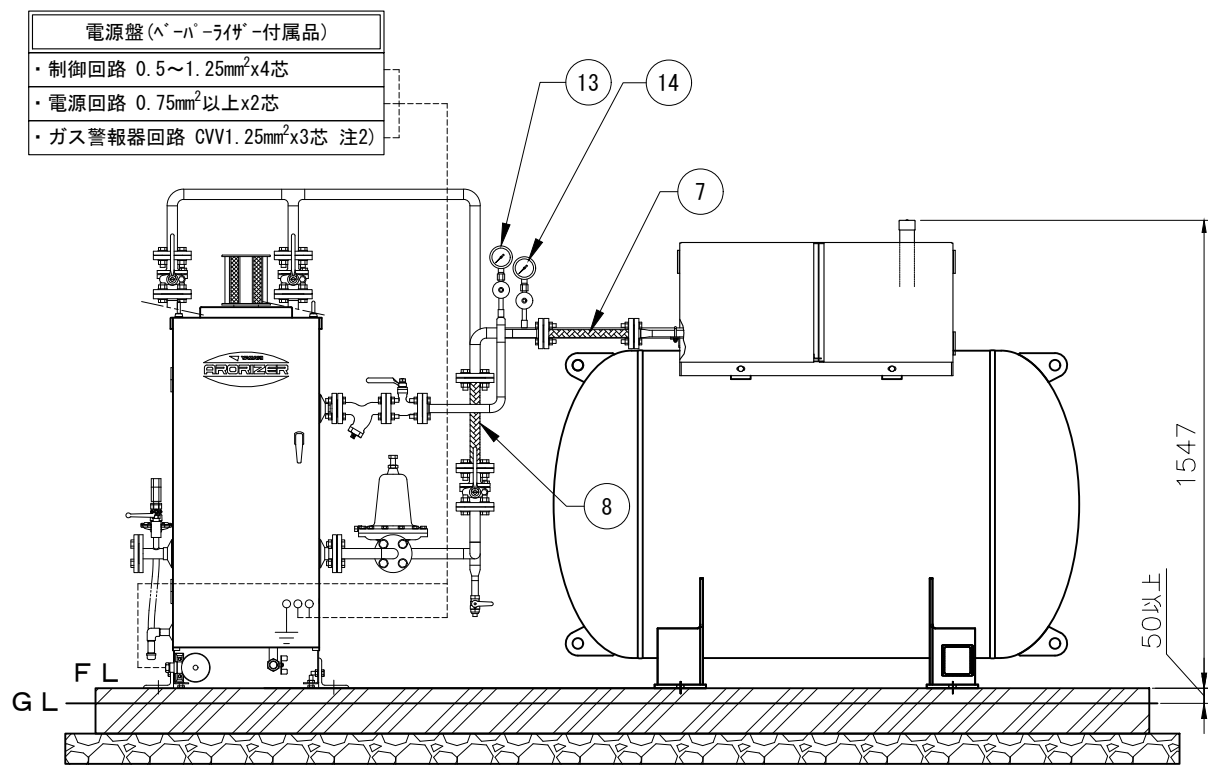
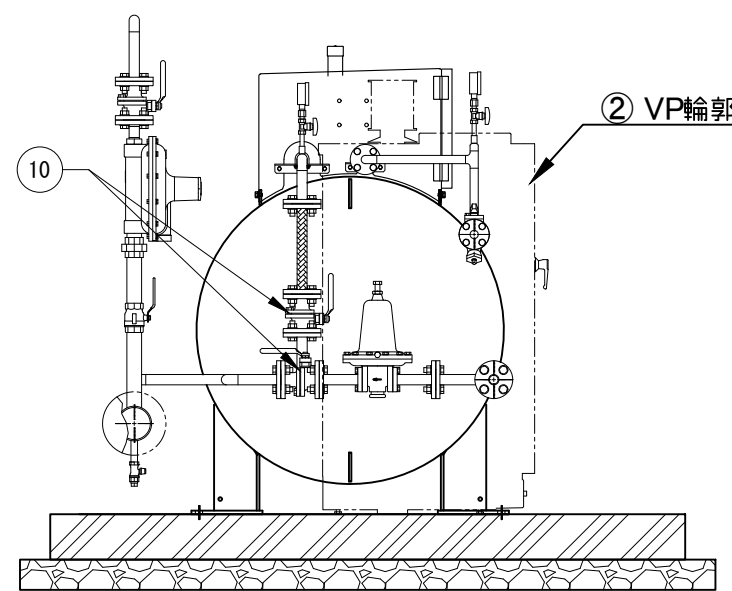
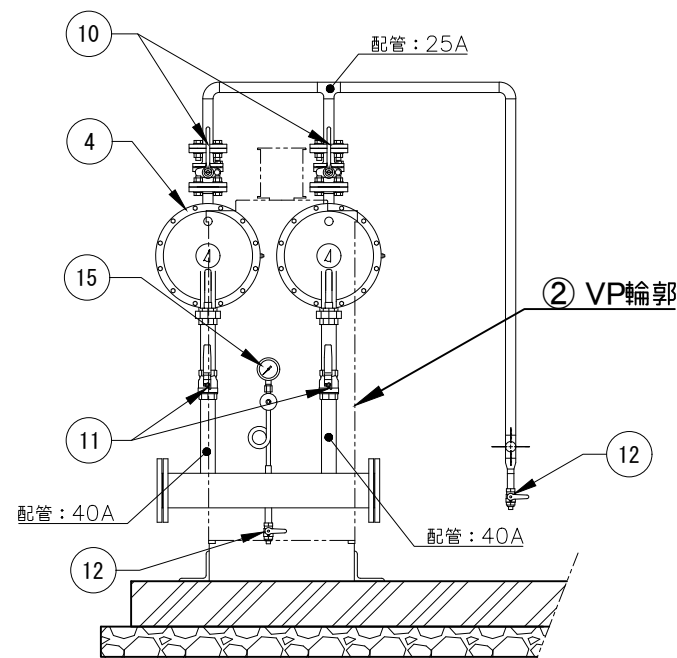
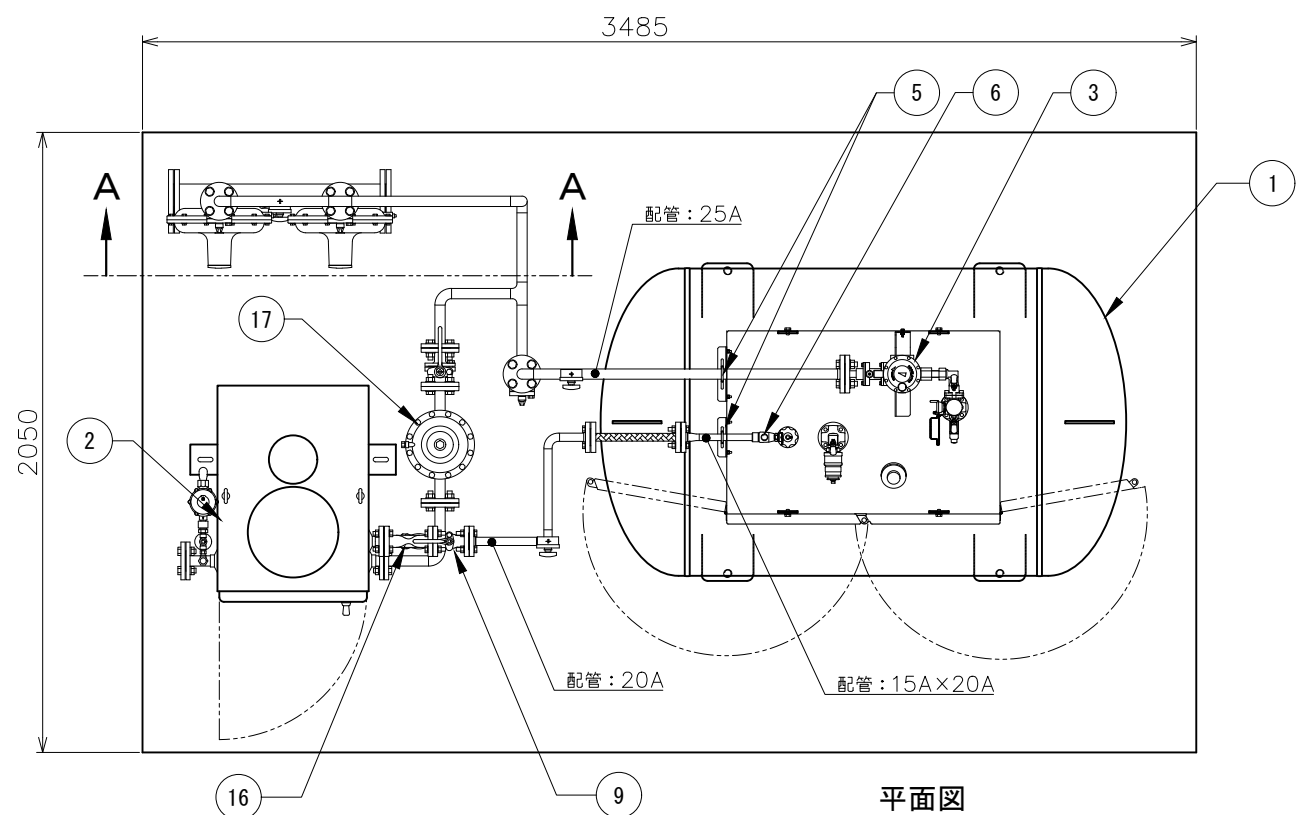
番号	名称	仕様	品名	数	備考
1	横型バルク貯槽本体	495kg	500AB	1	
2	ペーパーライザー	100kg/h	VP-S100GC	1	
3	二段一次調整器	50kg/h	RMBCF-50A	1	
4	二段二次調整器	100kg/h	RL-100A-II	2	
5	附属品セットK(K)			1	内容は下表参照
6	ガス放出防止器			1	
7	高压フレキ	20K20AフランジL300		1	
8	中压フレキ	10K25AフランジL300		1	
9	高压ボールバルブ	20K20Aフランジ	BM20-FOLS-20A	1	
10	中压ボールバルブ	10K25Aフランジ	BM10KFOL-25A	4	
11	中压ボールバルブ	Rc40A	MSC-40L	2	
12	中压ボールバルブ	Rc15A	ML1	2	
13	圧力計セット	3.5MPa		1	LPI-8、レジャーサー含
14	圧力計セット	0.2MPa		1	LPI-8、レジャーサー含
15	圧力計セット	10kPa		1	LPI-8、レジャーサー、サイフォン管含
16	ストレーナ			1	VP付属品
17	二段一次調整器			1	VP付属品

附属品セットK(K) 一覧表

番号	部品名称	個数	番号	部品名称	個数
1	ブラケットU	1	5	25AUボルト、ナット、ワッシャー	1組
2	ブラケットR	1	6	6mmボルト、ナット、ワッシャー	6組
3	ブラケットT	1	7	セット部品一覧表K	1
4	15AUボルト、ナット、ワッシャー	2組			

その他：ボールバルブ、中圧気相配管、液相配管、ガス放出防止器、フランジ取付用ボルト類、ガスケットは別途用意のこと。

注1) 図中、指示の無い配管部材およびネジ類は別途手配品になります。  
2) ガス警報器回路は耐圧防爆金属管工事を施してください。



記事	物件名	図面名	尺度	承認	確認	作成	矢崎エナジーシステム株式会社 〒431-3312 静岡県浜松市天竜区二俣町南鹿島23 TEL:053-925-4511 FAX:053-925-4512	追番
	工事名称	500AB VP-S100GC (100kg/h) バルク貯槽ガス設備 参考図	フリー 日付 2020.06.20					図番 B100KGC101-050AB050K