

機器表

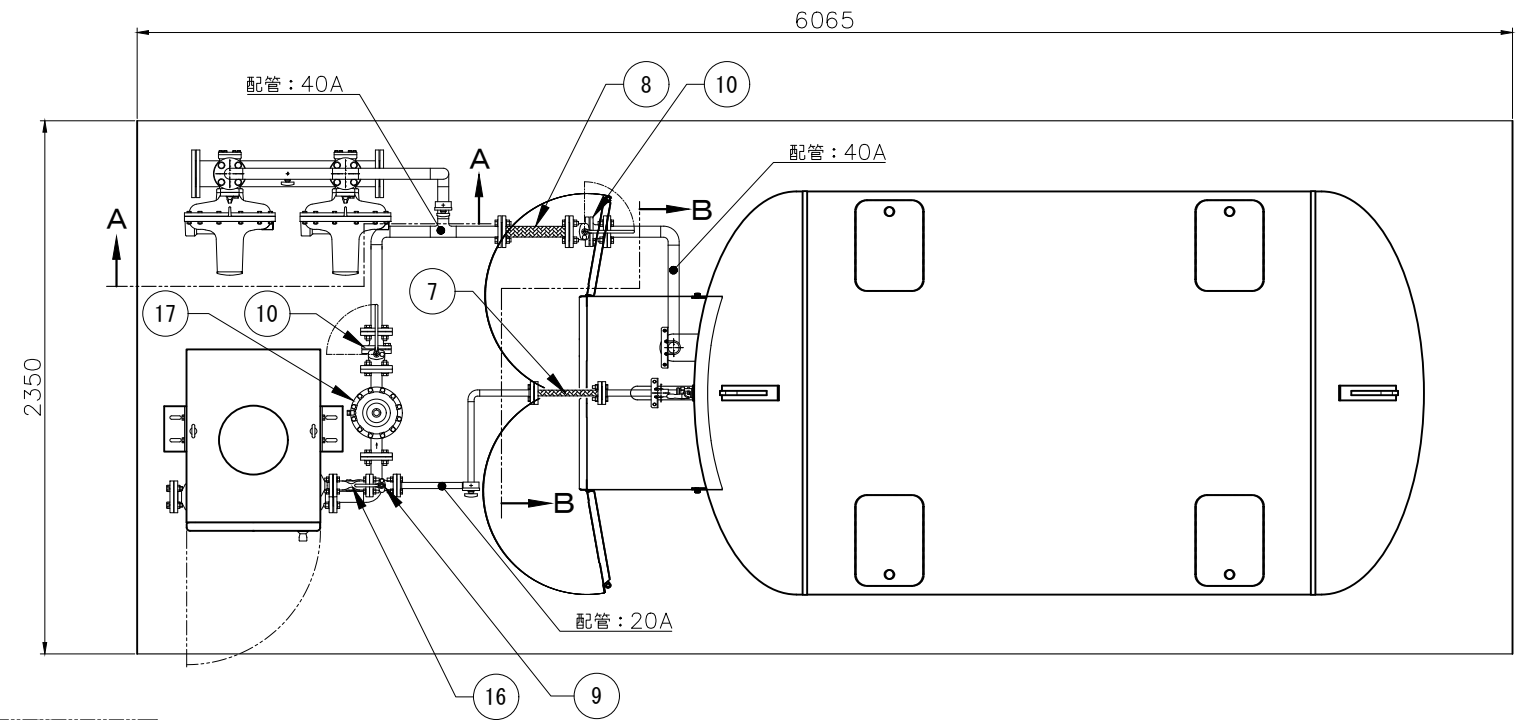
番号	名称	仕様	品名	数	備考
1	横型バルク貯槽	2800kg	2900AE	1	
2	ペーパーライザー	200kg/h	VP-S200EC	1	
3	二段一次調整器	200kg/h	BRV-200M	1	ITO製
4	二段二次調整器	200kg/h	G-36C-2	2	ITO製
5	附属品セットP (K)			1	内容は下表参照
6	ガス放出防止器			1	
7	高圧フレキ	20K20AフランジL300		1	
8	中圧フレキ	10K40AフランジL300		1	
9	高圧ボールバルブ	20K20Aフランジ	BM20-FOLS-20A	1	
10	中低圧ボールバルブ	10K40Aフランジ	BM10KFOL-40A	4	
11	ボールバルブ	Rc50A	MSC-50L	2	
12	ボールバルブ	Rc15A	ML1	2	
13	圧力計セット	3.5MPa		1	LPI-8、レジャーサー含
14	圧力計セット	0.2MPa		1	LPI-8、レジャーサー含
15	圧力計セット	10kPa		1	LPI-8、レジャーサー、サイフォン管含
16	ストレーナ			1	VP付属品
17	二段一次調整器			1	VP付属品
18	バルク用ガス取出ユニオン	M28x1.5-R15A	BIV15用ユニオンセット15A	1	ITO製

附属品セットP (K) 一覧表

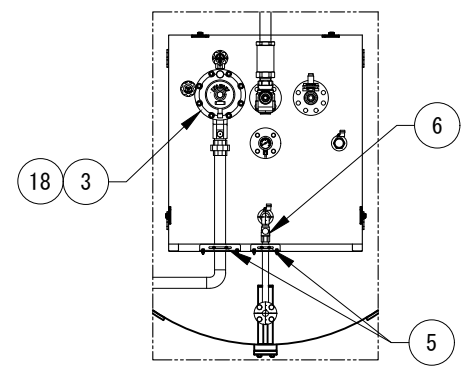
番号	部品名称	個数	番号	部品名称	個数
1	ブラケットR	1	4	25AUボルト、ナット、ワッシャー 注2)	1組
2	ブラケットT	1	5	6mmボルト、ナット、ワッシャー	4組
3	15AUボルト、ナット、ワッシャー 注2)	2組	6	セット部品一覧表P	1

その他：ボールバルブ、中圧気相配管、液相配管、ガス放出防止器、フランジ取付用ボルト類、ガスケットは別途用意のこと。

- 注1) 付属品セットP (K)のブラケット固定用の穴は現地加工のこと。  
 2) 15AUボルト、25AUボルト共使用しません。別途、20AUボルトおよび40AUボルトを準備してください。ボルト線径はφ6。  
 3) 図中、指示の無い配管部材およびネジ類は別途手配品になります。

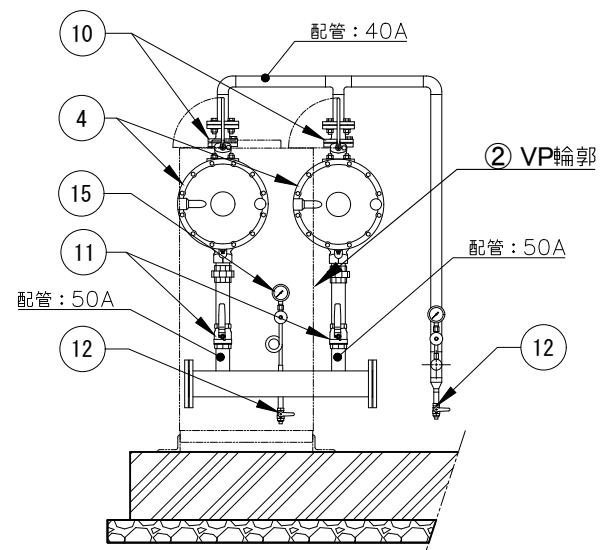


平面図

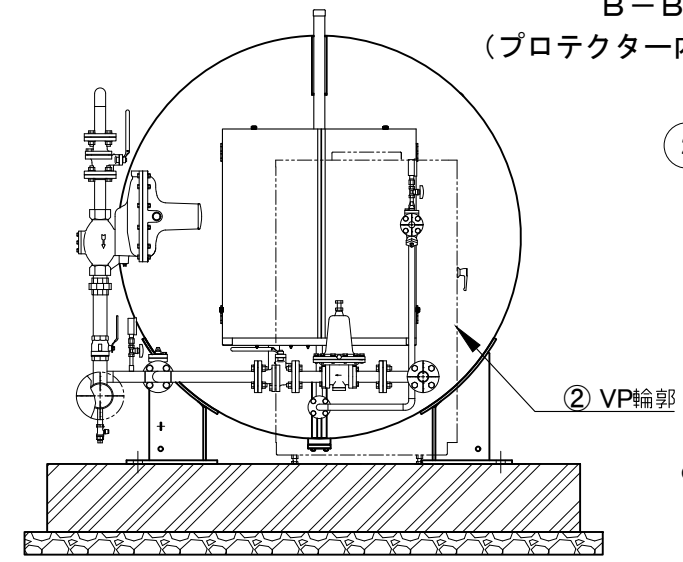


B-B  
(プロテクター内配管図)

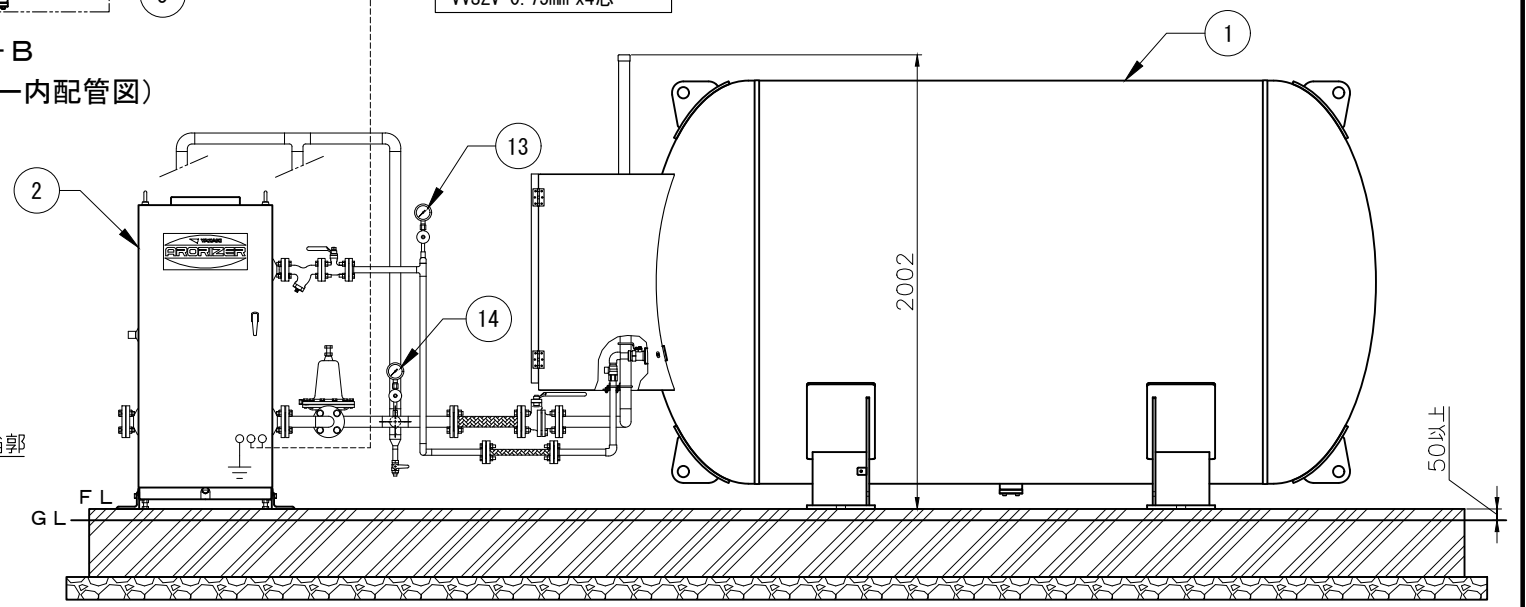
標準型電気制御盤  
(ペーパーライザー付属品)  
 ・電気ヒーター回路  
 YC600V-CVSZV 22mm<sup>2</sup>x3芯  
 ・制御用回路  
 VVSZV 0.75mm<sup>2</sup>x4芯



A-A (二段二次調整器配管)



左側面図



正面図

記事	物件名	図面名	尺度	承認	確認	作成	矢崎エナジーシステム株式会社 〒431-3312 静岡県浜松市天竜区二俣町南鹿島23 TEL:053-925-4511 FAX:053-925-4512	追番
	工事名称	2900AE VP-S200EC (200kg/h) バルク貯槽ガス設備 参考図	フリー 日付 2020.06.20					図番 B200KEC201-290AE200K