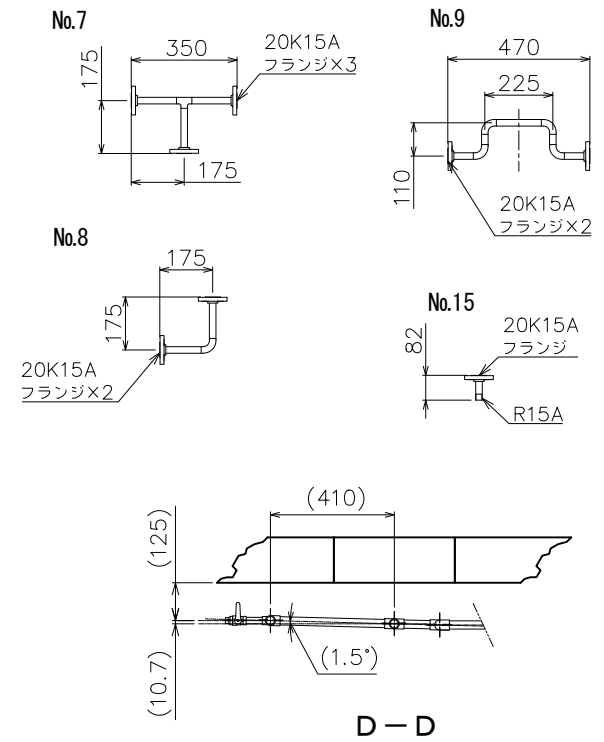
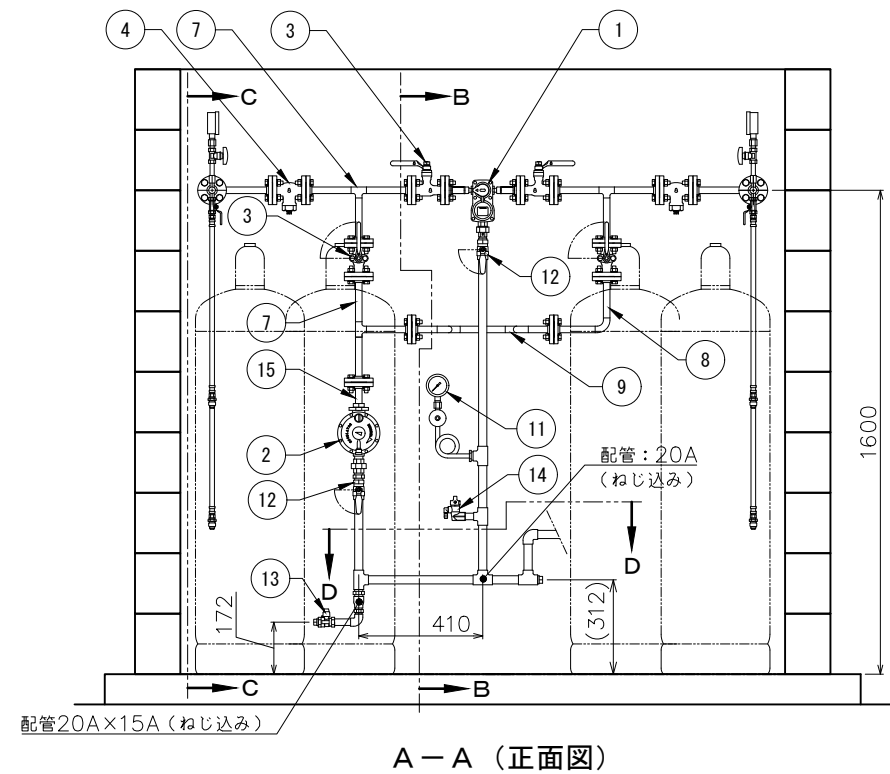


※ 高圧パイプ形状



注1) 図中、指示の無い配管部材およびネジ類は別途手配品になります。



番号	名称	仕様	品名	数	備考	番号	名称	仕様	品名	数	備考	番号	名称	仕様	品名	数	備考
1	高性能一体型自動切替調整器	10kg/h	AS-10ZA	1		7	高圧パイプ	20K15Aフランジ	3	製作品	13	ボールバルブ	Rc15A	MSC-15L	1		
2	単段調整器	10kg/h	RL-10B	1		8	高圧パイプ	20K15Aフランジ	1	製作品	14	ホースガス栓		G015Z-12P	1		
3	ボールバルブ	20K15Aフランジ	BM20FOLS 15A	4		9	高圧パイプ	20K15Aフランジ	1	製作品	15	高圧パイプ	20K15Aフランジ×R20A		1	製作品	
4	ストレナー	20K15Aフランジ	M20KFTLM 15A	2		10	圧力計セット	3.5MPa	2	LPI-8、レジャーサー含							
5	1/2B高圧アロパイプキット	20K15Aフランジ	S15A-6FSB(T)	1		11	圧力計セット	10kPa	1	LPI-8、レジャーサー、サイフォン管含							
6	高圧アロパイプ	20K15Aフランジ	L-200	2	L200×200	12	ボールバルブ	Rc20A	MSC-20L	2							
記事		物件名		図面名		尺度		承認		確認		作成		矢崎エナジーシステム株式会社		追番	
		工事名称		容器(3+3)本の字配置 自然気化10kg/h (バイパス付) ガス設備参考図		フリー		承認		確認		作成		〒431-3312 静岡県浜松市天竜区二俣町南鹿島23 TEL:053-925-4511 FAX:053-925-4512		図番 SS010KON-(03+03)B2	
						日付 2020.06.20											