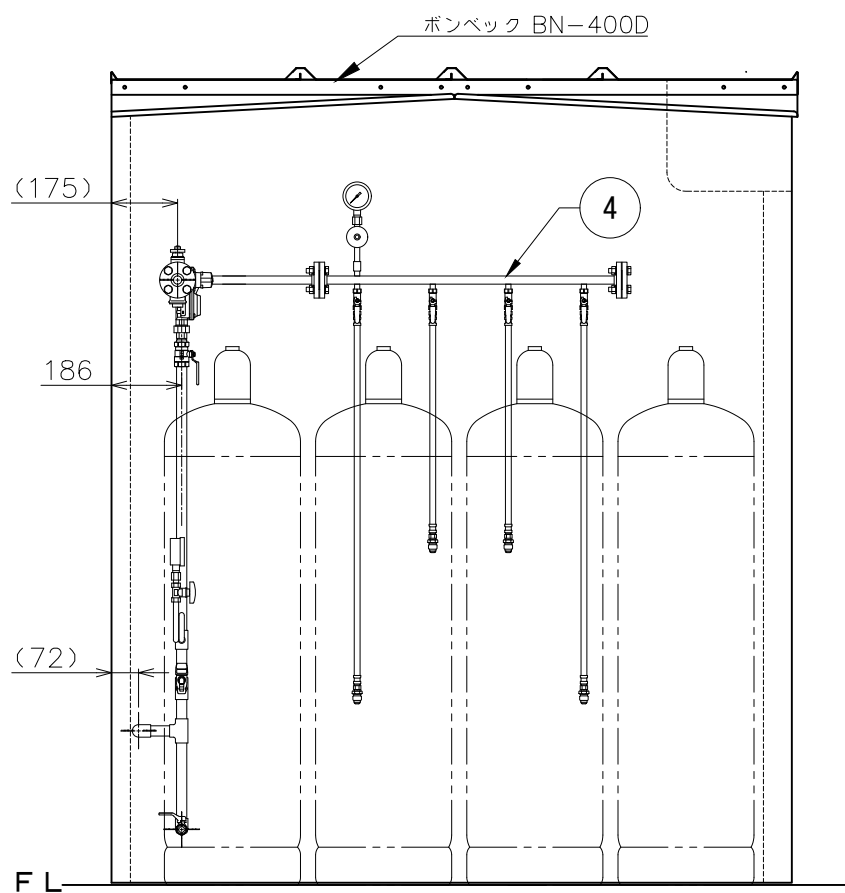
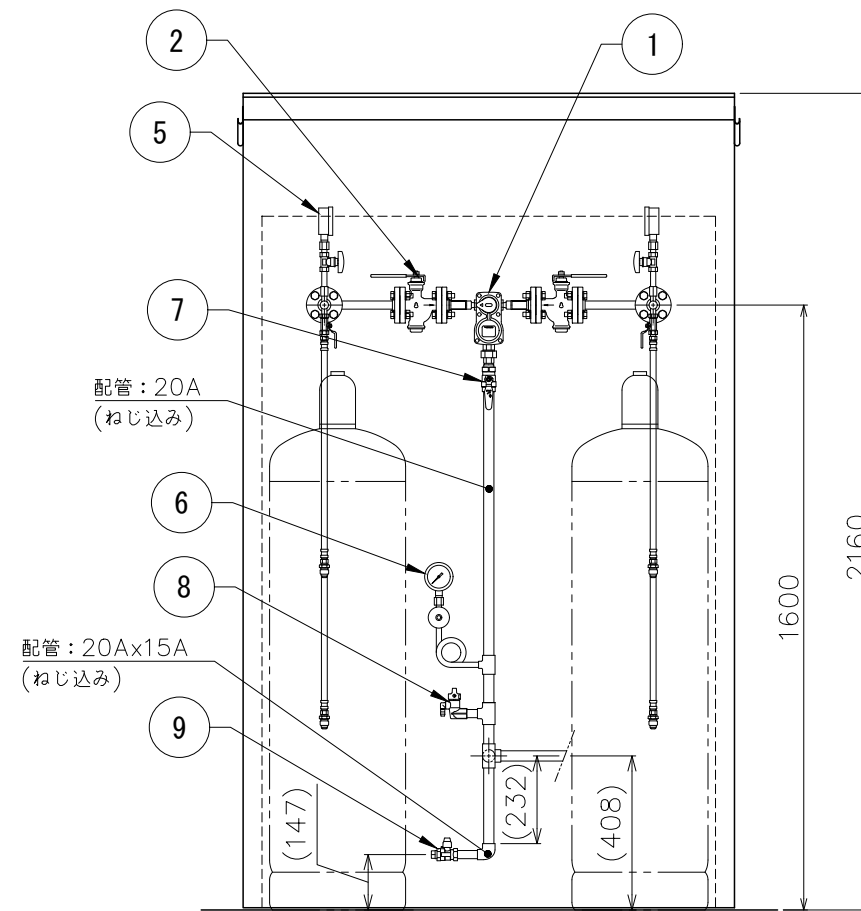


平面図

50kg容器(4+4)本



A-A (左側面図)



B-B (正面図)

番号	名称	仕様	品名	数	備考
1	高性能一体型自動切替調整器	10kg/h	AS10ZA-F	1	
2	ストレーナボールバルブ	20K15Aフランジ	BM20KFT 15A	2	
3	高圧アロパイプ	20K15Aフランジ	L-375	1	2本組、L=200×375
4	1/2B高圧アロパイプキット	20K15Aフランジ	S15A-8FSB(T)	1	
5	圧力計セット	3.5MPa		2	LPI-8、レジャーサー含
6	圧力計セット	10kPa		1	LPI-8、レジャーサー、サイフォン管含
7	ボールバルブ	Rc20A	MSC-20L	1	
8	ホースガス栓	Rc15A	G015Z-12P	1	
9	ボールバルブ	Rc15A	MSC-15L	1	

注1) 図中、指示の無い配管部材およびネジ類またポンペ庫は別途手配品になります。

記事	物件名	図面名	尺度	承認	確認	作成	矢崎エナジースステム株式会社 〒431-3312 静岡県浜松市天竜区二俣町南鹿島23 TEL:053-925-4511 FAX:053-925-4512	追番
	工事名称	容器(4+4)本 コの字配置 自然気化10kg/h ガス設備参考図	フリー 日付 2020.06.20					図番 SS010K0N-(04+04)B1