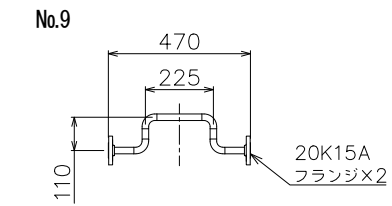
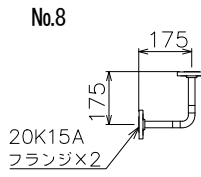
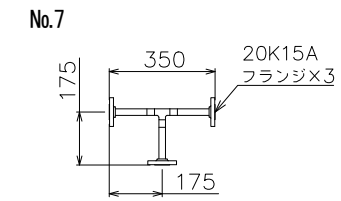
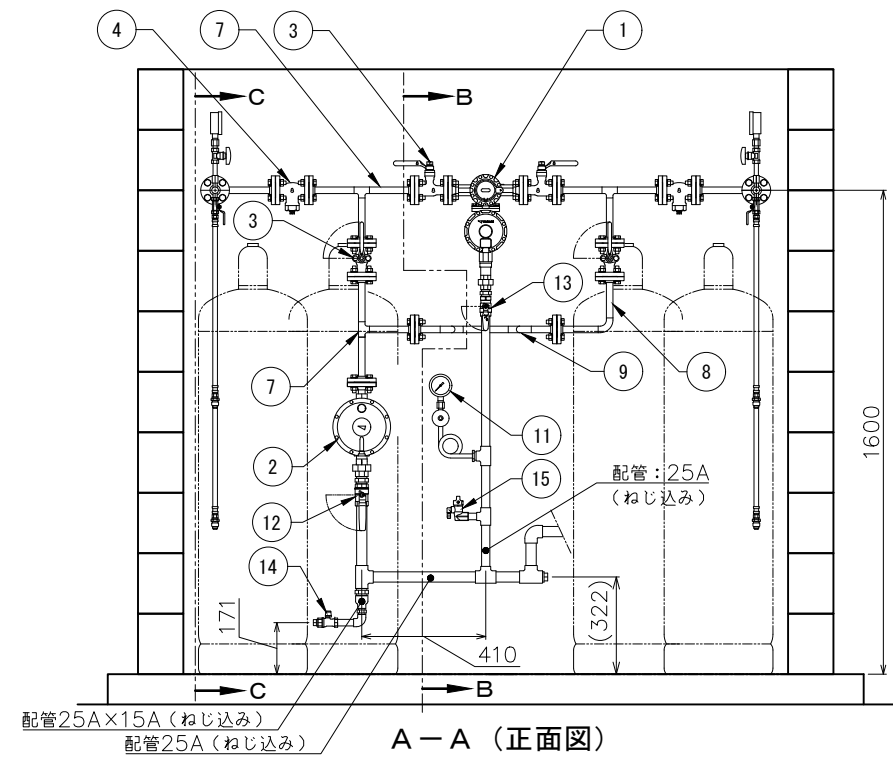
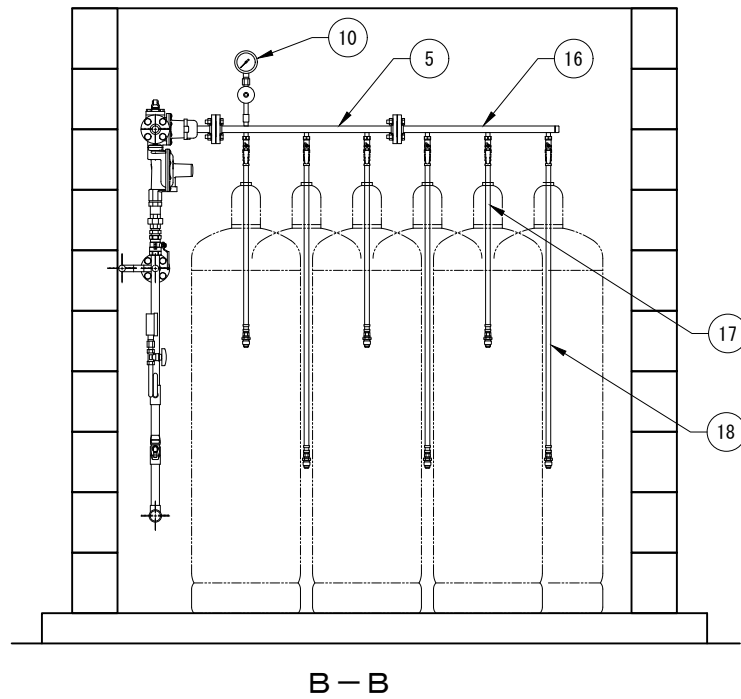


※ 高圧パイプ形状



注1) 図中、指示の無い配管部材およびネジ類は別途手配品になります。



番号	名称	仕様	品名	数	備考	番号	名称	仕様	品名	数	備考	番号	名称	仕様	品名	数	備考
1	一体型自動切替調整器	20kg/h	RCL20A	1		7	高圧パイプ	20K15Aフランジ	3	製作品		13	ボールバルブ	Rc20A	MSC-20L	1	
2	単段調整器	20kg/h	RL-20B	1		8	高圧パイプ	20K15Aフランジ	1	製作品		14	ボールバルブ	Rc15A	MSC-15L	1	
3	ボールバルブ	20K15Aフランジ	BM20FOLS 15A	4		9	高圧パイプ	20K15Aフランジ	1	製作品		15	ホースガス栓	Rc15A	G015Z-12P	1	
4	ストレナー	20K15Aフランジ	M20KFTLM 15A	2		10	圧力計セット	3.5MPa	2	LPI-8、レギュレーター含		16	1/2B高圧アロパイプキット	20K15Aフランジ	S15A-6P	1	
5	1/2B高圧アロパイプキット	20K15Aフランジ	S15A-6FSB(T)	1		11	圧力計セット	10kPa	1	LPI-8、レギュラー、サイフォン管含		17	高圧ホース	L=650	RHS-600S(T)	2	放出防止型
6	高圧アロパイプ	20K15Aフランジ	L-200	2	L200x200	12	ボールバルブ	Rc25A	MSC-25L	1		18	高圧ホース	L=1050	RHS-1000S(T)	4	放出防止型

記事	物件名	図面名 容器(6+6)本 コの字配置 自然気化20kg/h (バイパス付) ガス設備参考図	尺度	フリー	承認	確認	作成	矢崎エナジーシステム株式会社	追番
	工事名称		日付	2020.06.20					〒431-3312 静岡県浜松市天竜区二俣町南鹿島23 TEL:053-925-4511 FAX:053-925-4512