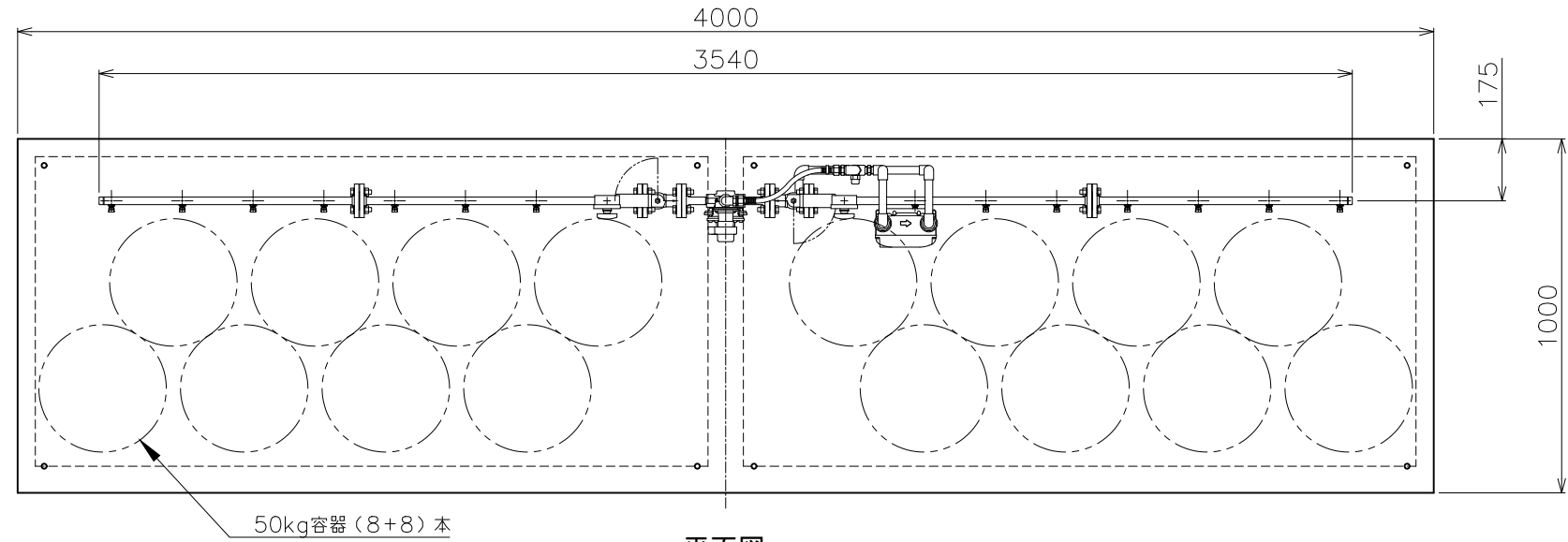
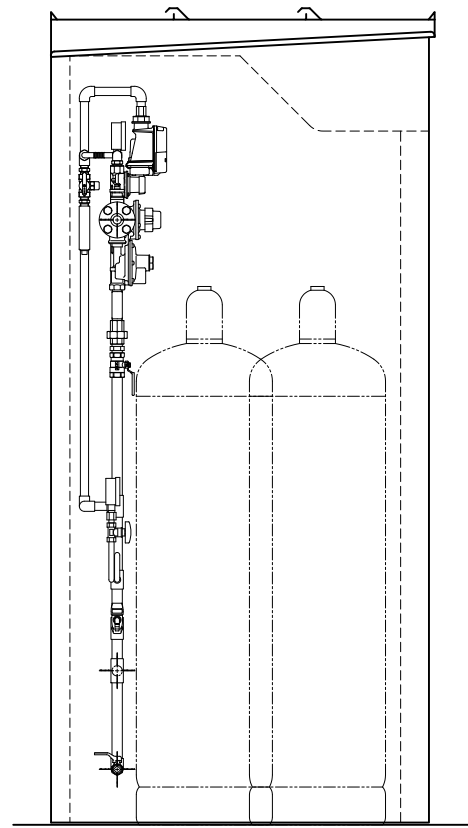


注1) 図中、指示の無い配管部材およびネジ類またポンペ庫は別途手配品になります。

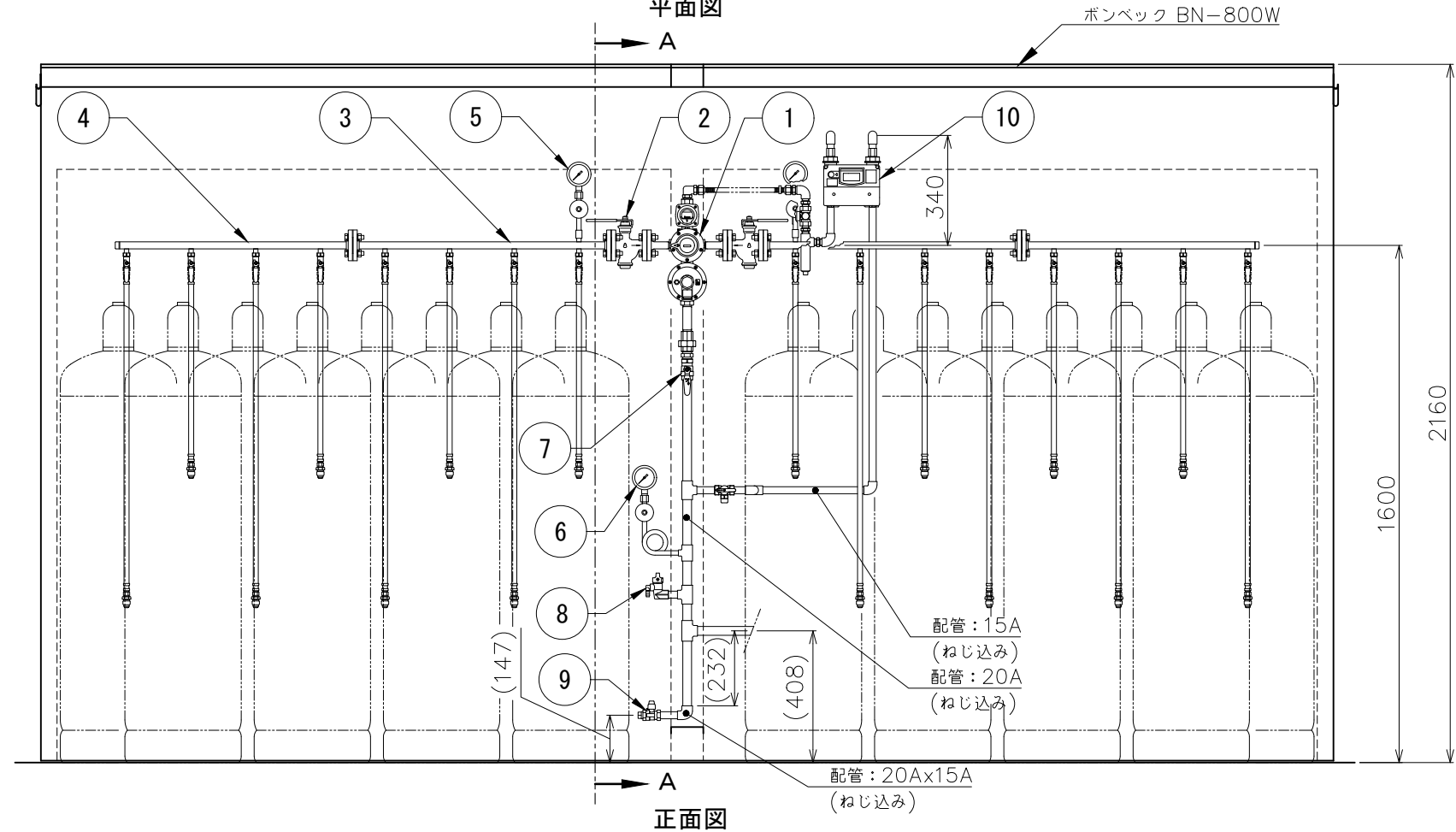


平面図

ポンペック BN-800W



A-A (左側面図)



正面図

| 番号 | 名称 | 仕様 | 品名 | 数 | 備考 | 番号 | 名称 | 仕様 | 品名 | 数 | 備考 |
|----|----------------|------------|--------------|---|----------------------|----|--------|-------|------------|---|----|
| 1 | 流量検知式切替型漏洩検知装置 | 20kg/h | AX-20BHL | 1 | | 8 | ホースガス栓 | Rc15A | G015Z-12P | 1 | |
| 2 | ストレーナボールバルブ | 20K15Aフランジ | BM20KFT 15A | 2 | | 9 | ボールバルブ | Rc15A | MSC-15L | 1 | |
| 3 | 1/2B高圧アロパイプキット | 20K15Aフランジ | S15A-8FSB(T) | 1 | | 10 | 漏洩検知部 | | EY25MTP-YL | 1 | |
| 4 | 1/2B高圧アロパイプキット | 20K15Aフランジ | S15A-8PS(T) | 1 | | | | | | | |
| 5 | 圧力計セット | 3.5MPa | | 2 | LPI-8、レジャーサー含 | | | | | | |
| 6 | 圧力計セット | 10kPa | | 1 | LPI-8、レジャーサー、サイフォン管含 | | | | | | |
| 7 | ボールバルブ | Rc20A | MSC-20L | 1 | | | | | | | |

| | | | | | | | | |
|----|------|--|----------------------|----|----|----|--|---------------------------|
| 記事 | 物件名 | 図面名 | 尺度 | 承認 | 確認 | 作成 | 矢崎エナジーシステム株式会社 〒431-3312 静岡県浜松市天竜区二俣町南鹿島23 TEL:053-925-4511 FAX:053-925-4512 | 追番 |
| | 工事名称 | 容器(8+8)本 直線配置 自然気化20kg/h モレケン ガス設備参考図 | フリー 日付 2020.06.20 | | | | | 図番 SS020KON-(08+08)A1M |