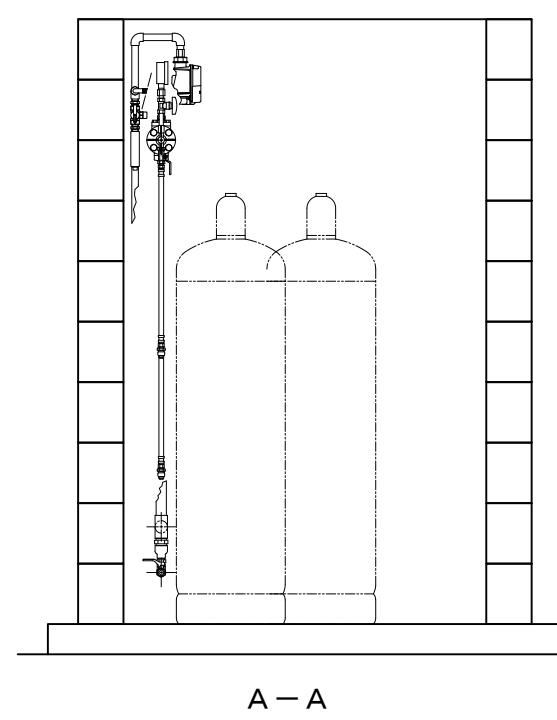
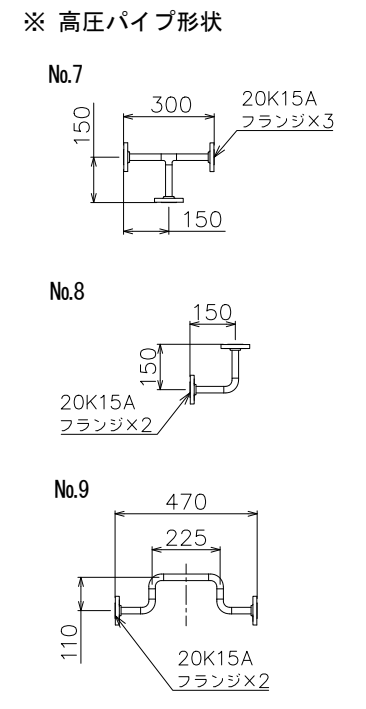
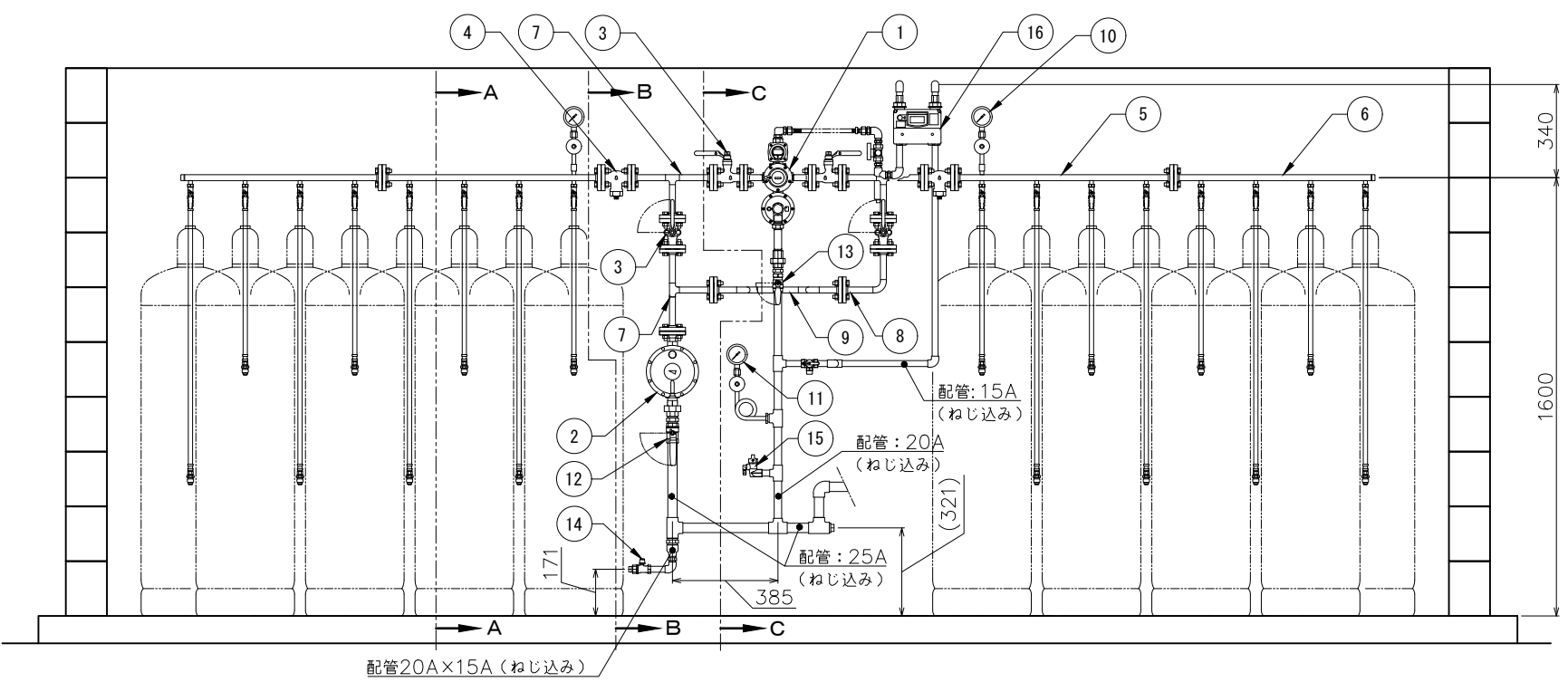


平面図



A-A



正面図

注1) 図中、指示の無い配管部材およびネジ類は別途手配品になります。

番号	名称	仕様	品名	数	備考	番号	名称	仕様	品名	数	備考	番号	名称	仕様	品名	数	備考
1	流量検知式切替型漏洩検知装置	20kg/h	AX-20BHL	1		7	高圧パイプ	20K15Aフランジ	3	製作品	13	ボールバルブ	Rc20A	MSC-20L	1		
2	単段調整器	20kg/h	RL-20B	1		8	高圧パイプ	20K15Aフランジ	1	製作品	14	ボールバルブ	Rc15A	MSC-15L	1		
3	ボールバルブ	20K15Aフランジ	BM20FOLS 15A	4		9	高圧パイプ	20K15Aフランジ	1	製作品	15	ホースガス栓		G015Z-12P	1		
4	ストレーナー	20K15Aフランジ	M20KFTLM 15A	2		10	圧力計セット	3.5MPa	2	LPI-8、レジュラー含	16	漏洩検知部		EY25MTP-YL	1		
5	1/2B高圧アロパイプキット	20K15Aフランジ	S15A-8FSB(T)	1		11	圧力計セット	10kPa	1	LPI-8、レジュラー、サイフォン管含							
6	1/2B高圧アロパイプキット	20K15Aフランジ	S15A-8PS(T)	1		12	ボールバルブ	Rc25A	1	MSC-25L							

記事	国土交通省仕様 (漏洩検知装置付)	物件名	図面名	尺度	承認	確認	作成	矢崎エナジーシステム株式会社 〒431-3312 静岡県浜松市天竜区二俣町南鹿島23 TEL:053-925-4511 FAX:053-925-4512	追番
		工事名称	容器(8+8)本 直線配置 自然気化20kg/h (バイパス付) モレケン ガス設備参考図	フリー 日付 2020.06.20					図番 SS020K0N-(08+08)A2M