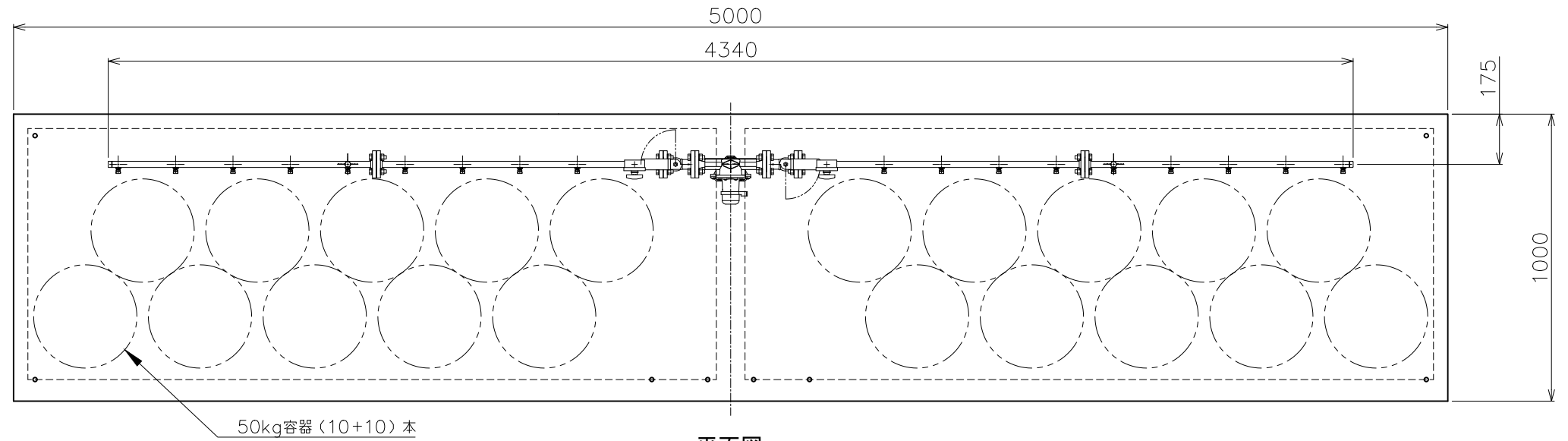
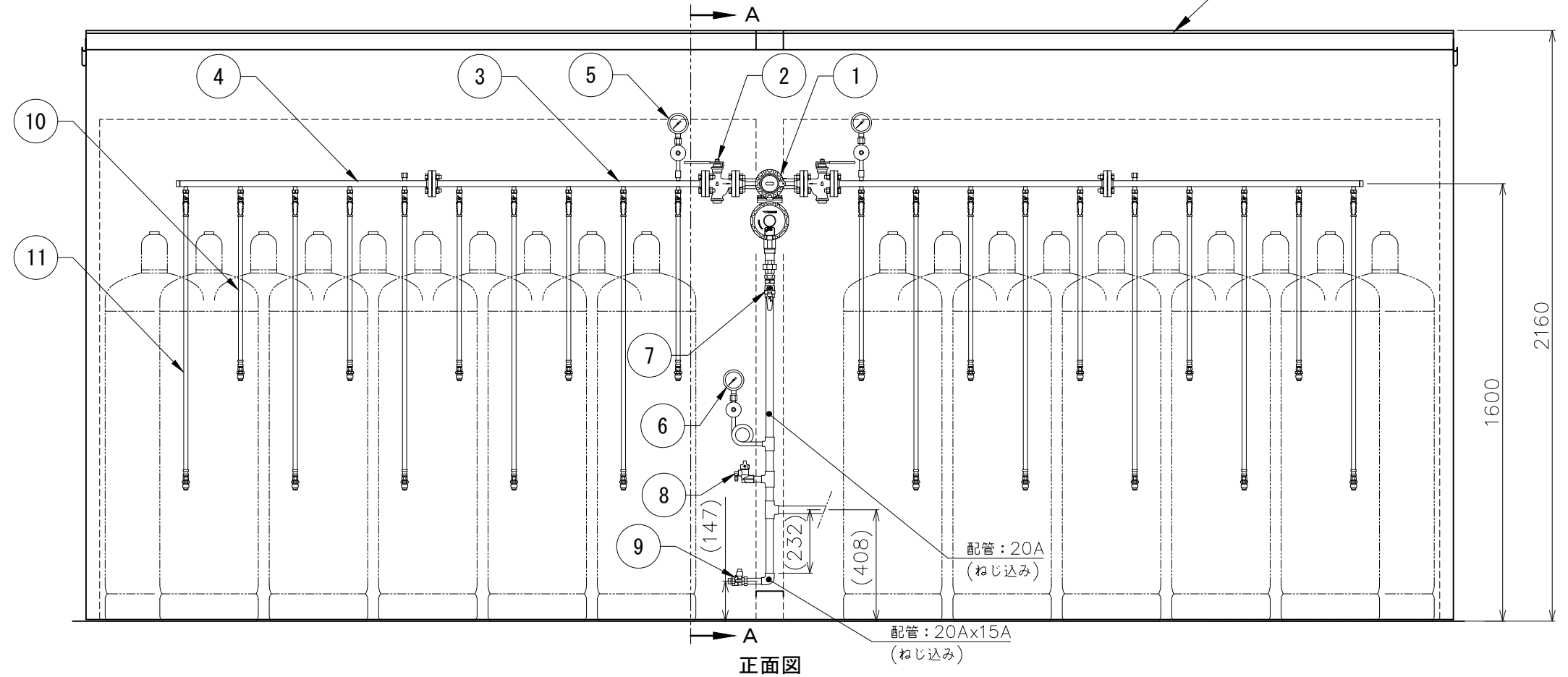


注1) 図中、指示の無い配管部材およびネジ類またポンペ庫は別途手配品になります。

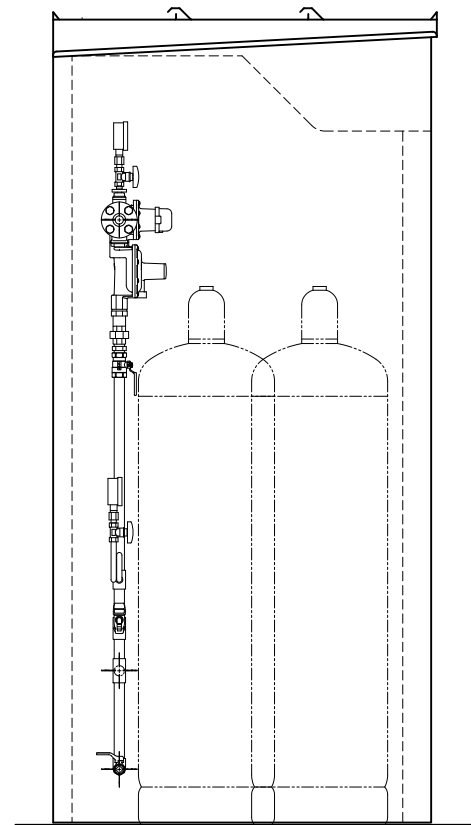


平面図

ポンペック BN-950W



正面図



A-A (左側面図)

番号	名称	仕様	品名	数	備考	番号	名称	仕様	品名	数	備考
1	一体型自動切替調整器	20kg/h	RCL20A	1		8	ホースガス栓	Rc15A	G015Z-12P	1	
2	ストレーナボールバルブ	20K15Aフランジ	BM20KFT 15A	2		9	ボールバルブ	Rc15A	MSC-15L	1	
3	1/2B高圧アロパイプキット	20K15Aフランジ	S15A-10FSB(T)	1		10	高圧ホース	L=650	RHS-600S(T)	4	放出防止型
4	1/2B高圧アロパイプキット	20K15Aフランジ	S15A-10PB	1		11	高圧ホース	L=1050	RHS-1000S(T)	6	放出防止型
5	圧力計セット	3.5MPa		2	LPI-8、レギュレーター含						
6	圧力計セット	10kPa		1	LPI-8、レギュレーター、サイフォン管含						
7	ボールバルブ	Rc20A	MSC-20L	1							

記事	物件名	図面名	尺度	承認	確認	作成	矢崎エナジーシステム株式会社 〒431-3312 静岡県浜松市天竜区二俣町南鹿島23 TEL:053-925-4511 FAX:053-925-4512	追番
	工事名称	容器(10+10)本 直線配置 自然気化20kg/h ガス設備参考図	フリー 日付 2020.06.20					図番 SS020K0N-(10+10)A1