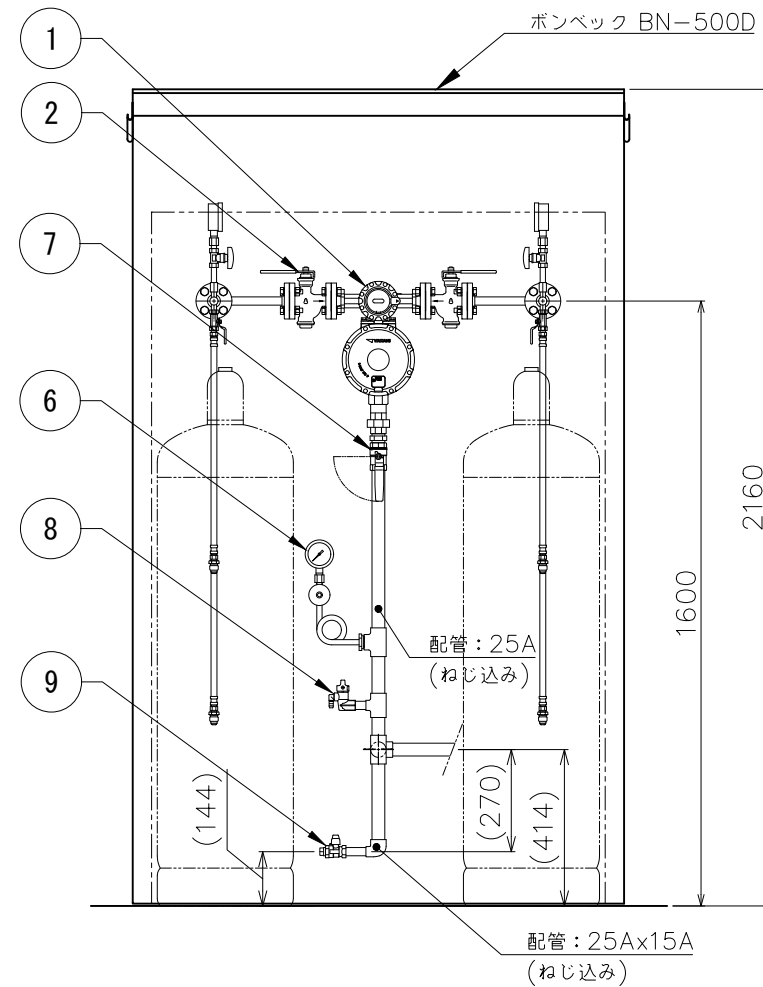
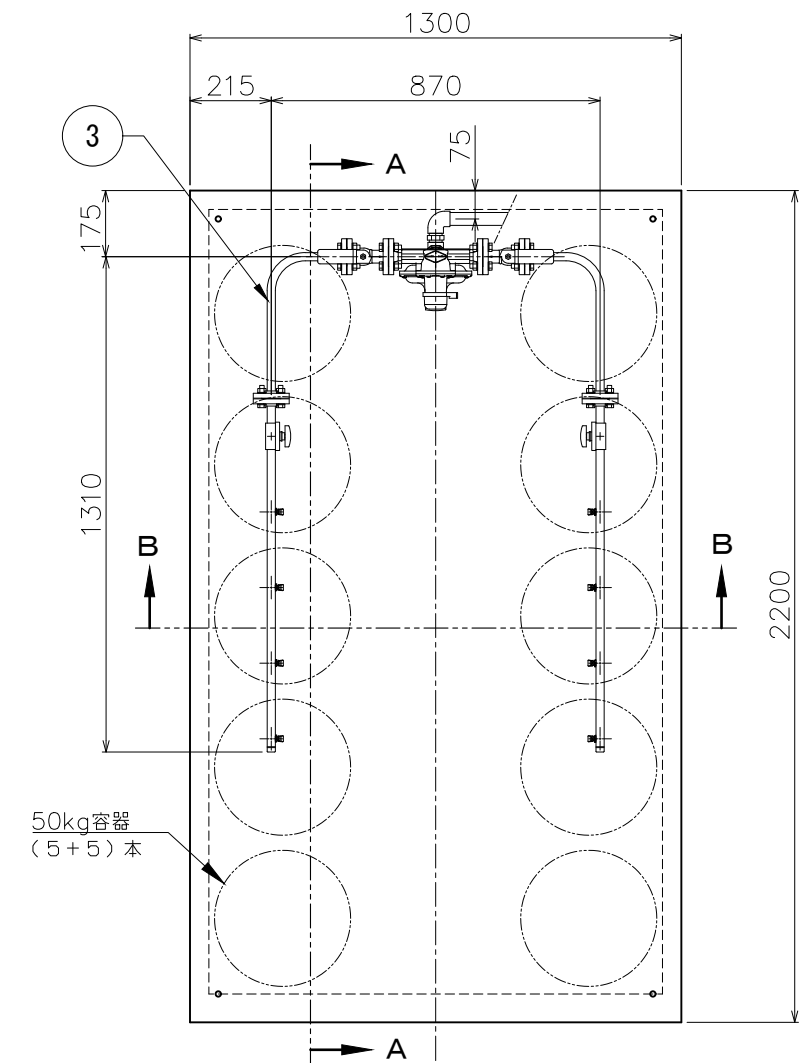


A-A



B-B (正面図)



平面図

注1) 図中、指示の無い配管部材およびネジ類またポンベ庫は別途手配品になります。

番号	名称	仕様	品名	数	備考
1	一体型自動切替調整器	30kg/h	RCL30A	1	
2	ストレーナボールバルブ	20K15Aフランジ	BM20KFT 15A	2	
3	高圧アロパイプ	20K15Aフランジ	L-375	2	200×375
4	1/2B高圧アロパイプキット	20K15Aフランジ	S15A-10PSB(T)	1	
5	圧力計セット	3.5MPa		2	LPI-8、レジャーサー含
6	圧力計セット	10kPa		1	LPI-8、レジャーサー、サイフォン管含
7	ボールバルブ	Rc25A	MSC-25L	1	
8	ホースガス栓	Rc15A	G015Z-12P	1	
9	ボールバルブ	Rc15A	MSC-15L	1	
10					

記事	物件名	図面名 容器(5+5)本 コの字配置 自然気化30kg/h ガス設備参考図	尺度	フリー	承認	確認	作成	矢崎エナジーシステム株式会社	追番
	工事名称		日付	2020.06.20				〒431-3312 静岡県浜松市天竜区二俣町南鹿島23 TEL:053-925-4511 FAX:053-925-4512	図番 SS030K0N-(05+05)B1