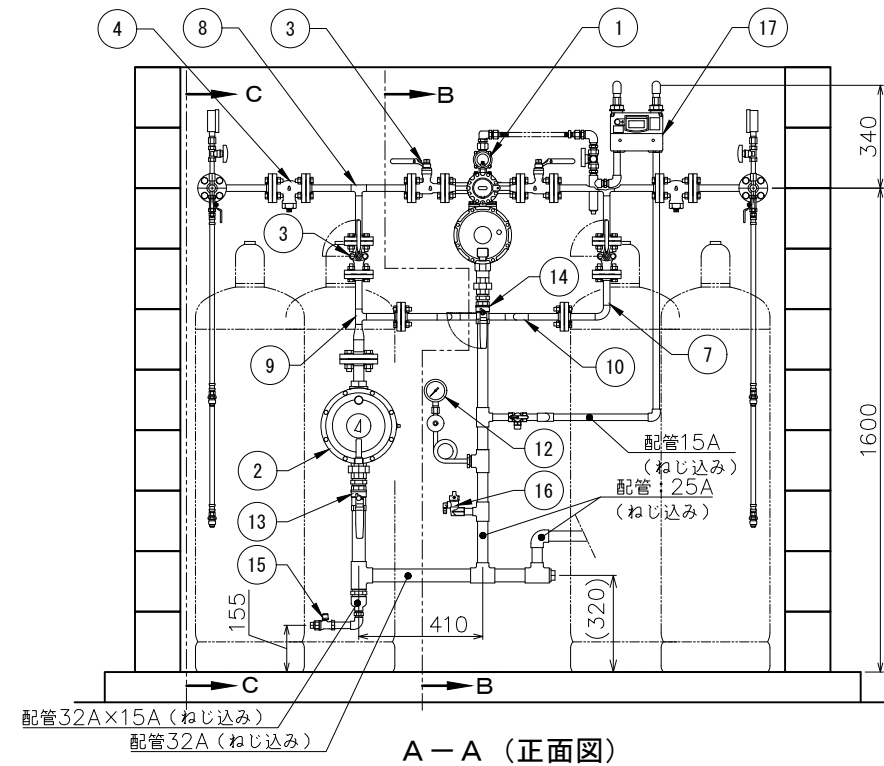
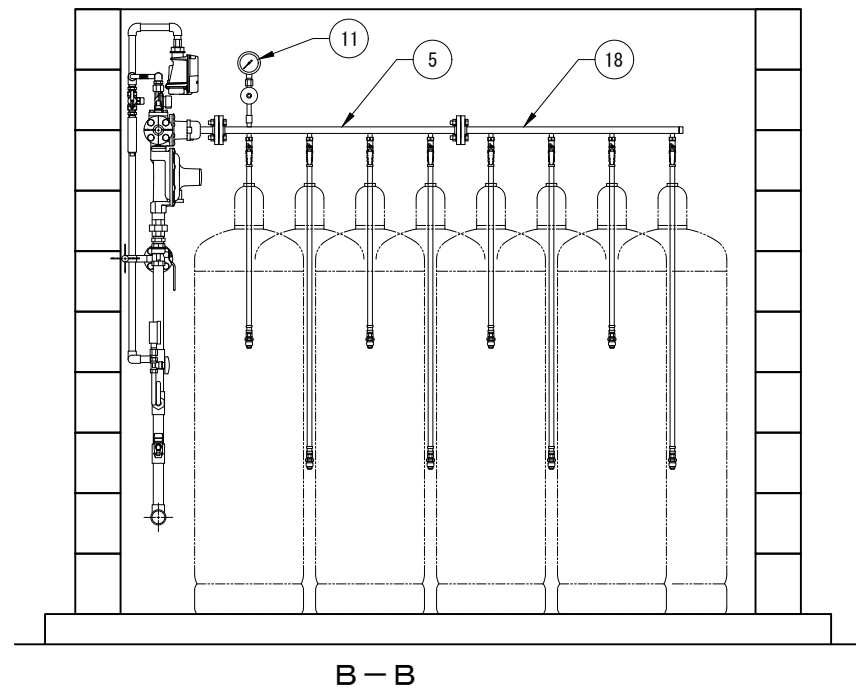
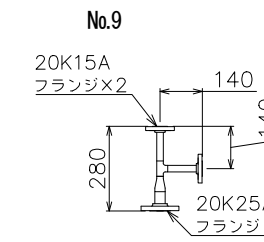
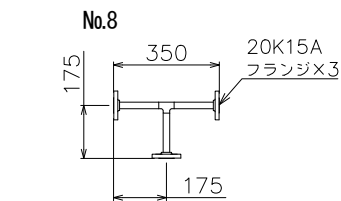
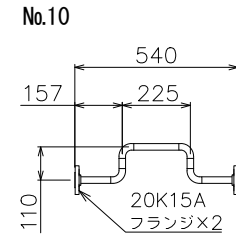
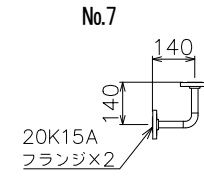


※ 高圧パイプ形状



注1) 図中、指示の無い配管部材およびネジ類は別途手配品になります。

番号	名称	仕様	品名	数	備考	番号	名称	仕様	品名	数	備考	番号	名称	仕様	品名	数	備考
1	流量検知式切替型漏洩検知装置	30kg/h	RCL30A-HL	1		9	高圧パイプ	20K 15A×25Aフランジ		1	製作品	17	漏洩検知部		EY25MTP-YL	1	
2	単段調整器	50kg/h	RL-50A	1		10	高圧パイプ	20K15Aフランジ		1	製作品	18	1/2B高圧アロパイプキット	20K15Aフランジ	S15A-8PS(T)	1	
3	ボールバルブ	20K15Aフランジ	BM20FOLS 15A	4		11	圧力計セット	3.5MPa		2	LPI-8、レジャーサー含	19					
4	ストレーナー	20K15Aフランジ	M20KFTLM 15A	2		12	圧力計セット	10kPa		1	LPI-8、レジャーサー、サイフォン管含	20					
5	1/2B高圧アロパイプキット	20K15Aフランジ	S15A-8FSB(T)	1		13	ボールバルブ	Rc32A	MSC-32L	1		21					
6	高圧アロパイプ	20K15Aフランジ	L-200	2	L200×200	14	ボールバルブ	Rc25A	MSC-25L	1		22					
7	高圧パイプ	20K15Aフランジ		1	製作品	15	ボールバルブ	Rc15A	MSC-15L	1		23					
8	高圧パイプ	20K15Aフランジ		2	製作品	16	ホースガス栓	Rc15A	G015Z-12P	1		24					

記事	国土交通省仕様 (漏洩検知装置付)	物件名	工事名称	図面名	容器(8+8)本 コの字配置 自然気化30kg/h (バイパス付) モレケン ガス設備参考図	尺度	フリー	承認	確認	作成	矢崎エナジーシステム株式会社	追番
						日付	2020.06.20				〒431-3312 静岡県浜松市天竜区二俣町南鹿島23 TEL:053-925-4511 FAX:053-925-4512	図番 SS030K0N-(08+08)B2M