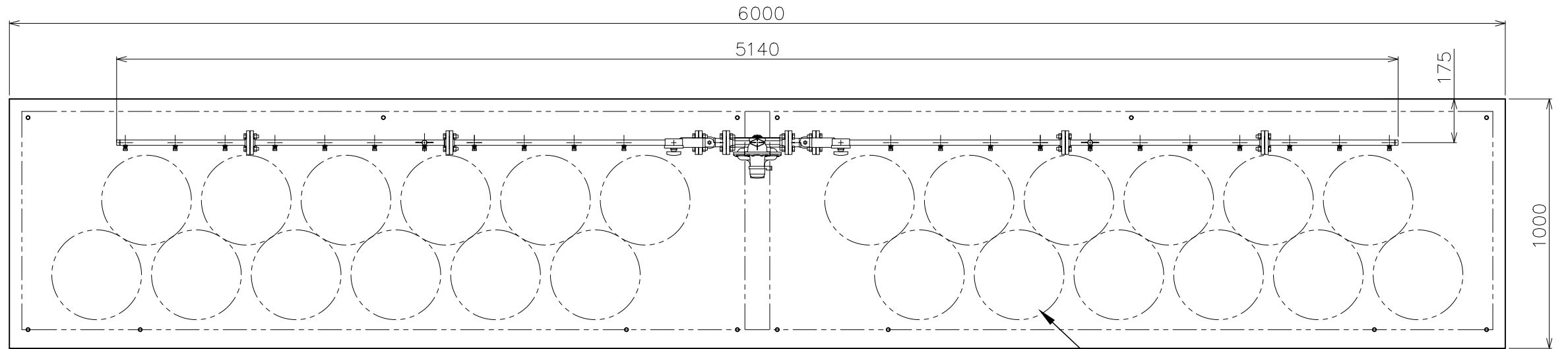


注1)
 図中、指示の無い配管部材および
 ネジ類またポンベ庫は別途手配品
 になります。

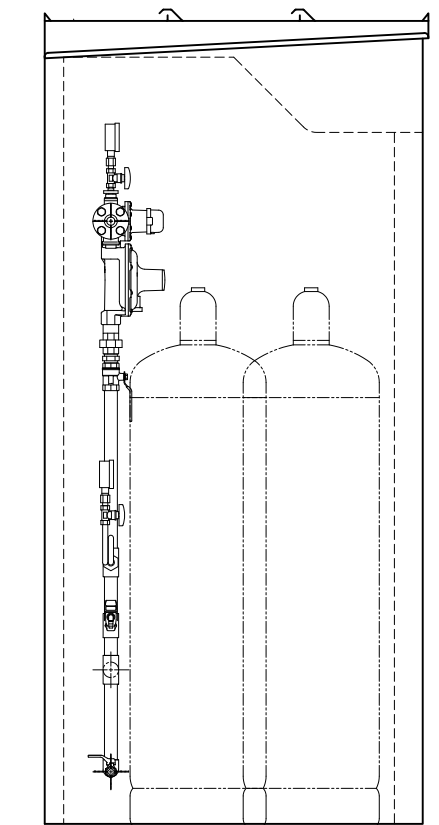


50kg容器(12+12)本

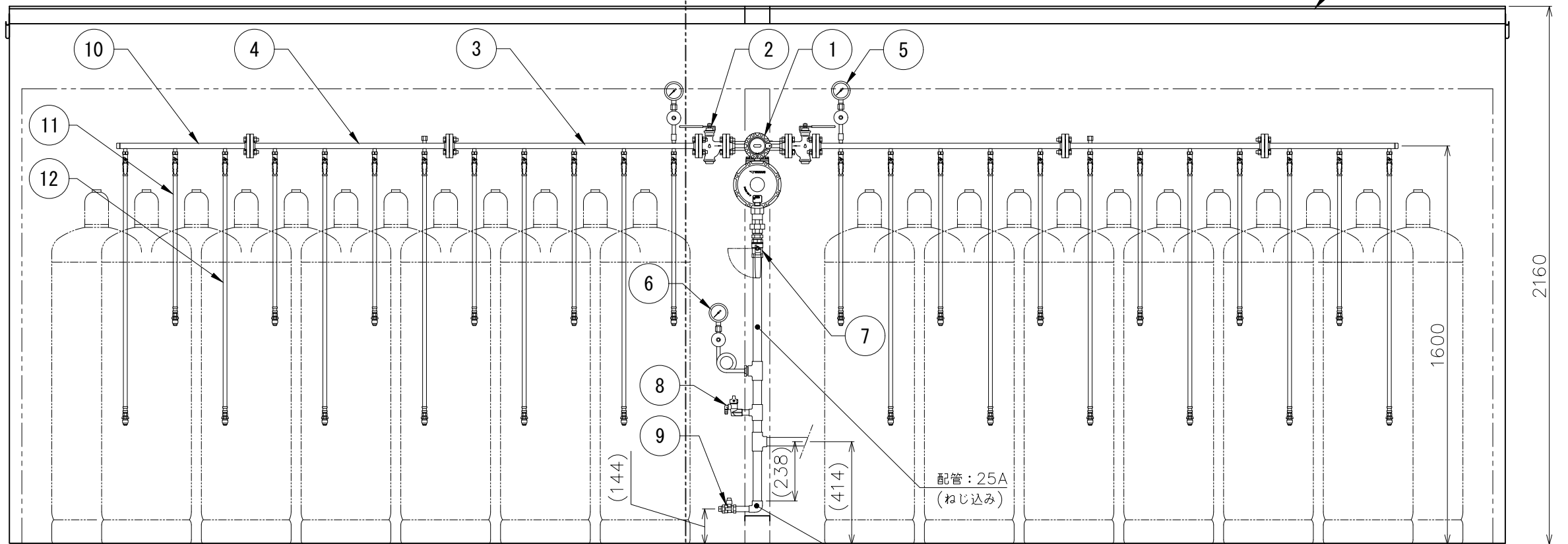
ポンベック BN24W

平面図

A



A-A (左側面図)



正面図

A

配管: 25A
 (ねじ込み)
 配管: 25A×15A
 (ねじ込み)

番号	名称	仕様	品名	数	備考	番号	名称	仕様	品名	数	備考
1	一体型自動切替調整器	30kg/h	RCL30A	1		8	ホースガス栓	Rc15A	G015Z-12P	1	
2	ストレナーボールバルブ	20K15Aフランジ	BM20KFT 15A	2		9	ボールバルブ	Rc15A	MSC-15L	1	
3	1/2B高圧アロパイプキット	20K15Aフランジ	S15A-10FSB(T)	1		10	1/2B高圧アロパイプキット	20K15Aフランジ	S15A-6P	1	
4	1/2B高圧アロパイプキット	20K15Aフランジ	S15A-8FSB(T)	1		11	高圧ホース	L=650	RHS-600S(T)	2	放出防止型
5	圧力計セット	3.5MPa		2	LPI-8、レギュレーター含	12	高圧ホース	L=1050	RHS-1000S(T)	4	放出防止型
6	圧力計セット	10kPa		1	LPI-8、レギュレーター、サイフォン管含						
7	ボールバルブ	Rc25A	MSC-25L	1							

記事	物件名	図面名	尺度	承認	確認	作成	矢崎エナジーシステム株式会社 〒431-3312 静岡県浜松市天竜区二俣町南鹿島23 TEL:053-925-4511 FAX:053-925-4512	追番
	工事名称	容器(12+12)本 直線配置 自然気化30kg/h ガス設備参考図	フリー 日付 2020.06.20					図番 SS030KON-(12+12)A1