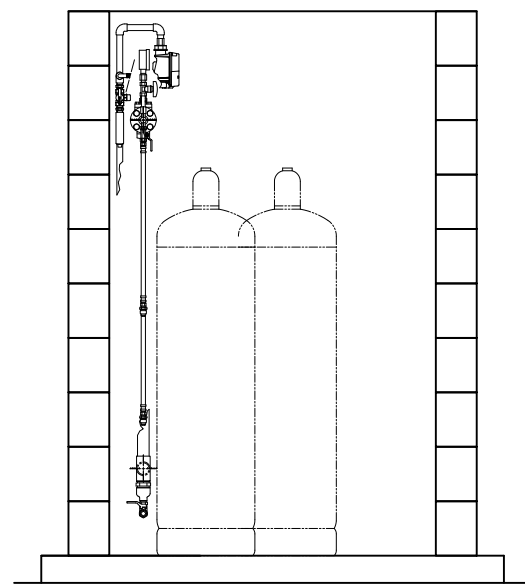
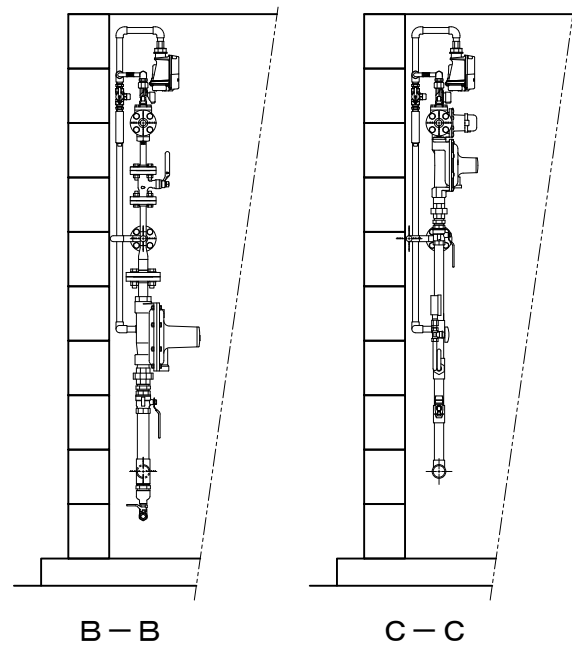
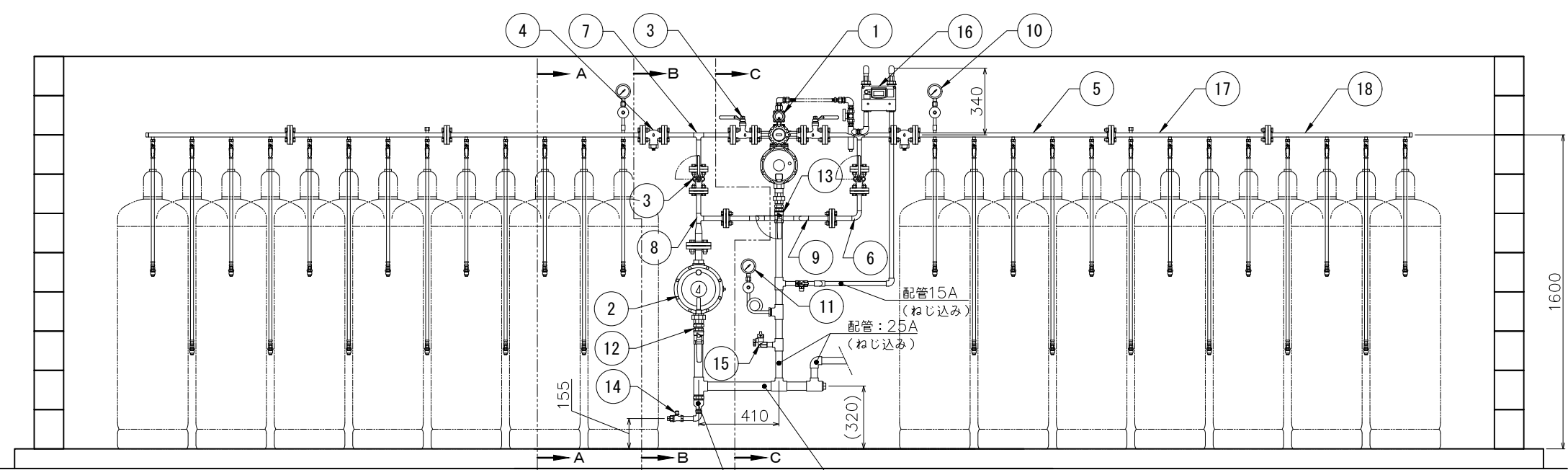


平面図

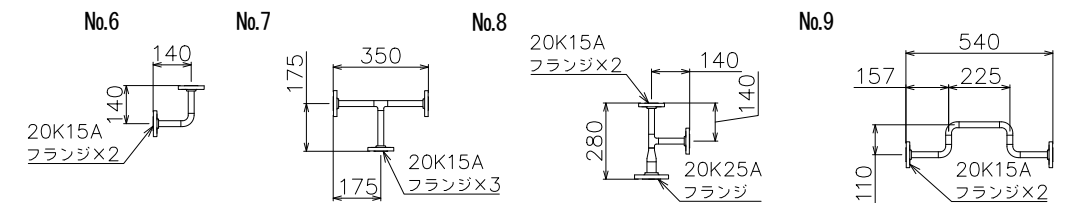


A-A (左側面図)



正面図

※ 高圧パイプ形状



注1) 図中、指示の無い配管部材およびネジ類は別途手配品になります。

番号	名称	仕様	品名	数	備考	番号	名称	仕様	品名	数	備考	番号	名称	仕様	品名	数	備考
1	流量検知式切替型漏洩検知装置	30kg/h	RCL30A-HL	1		8	高圧パイプ	20K 15A×25Aフランジ		1	製作品	15	ホースガス栓	Rc15A	G015Z-12P	1	
2	単段調整器	50kg/h	RL-50A	1		9	高圧パイプ	20K15Aフランジ		1	製作品	16	漏洩検知部		EY25MTP-YL	1	
3	ボールバルブ	20K15Aフランジ	BM20FOLS 15A	4		10	圧力計セット	3.5MPa		2	LPI-8、レジャーサー含	17	1/2B高圧アロパイプキット	20K15Aフランジ	S15A-8FSB(T)	1	
4	ストレーナー	20K15Aフランジ	M20KFTLM 15A	2		11	圧力計セット	10kPa		1	LPI-8、レジャーサー、サイフォン管含	18	1/2B高圧アロパイプキット	20K15Aフランジ	S15A-8PS(T)	1	
5	1/2B高圧アロパイプキット	20K15Aフランジ	S15A-10FSB(T)	1		12	ボールバルブ	Rc32A	MSC-32L	1		19					
6	高圧パイプ	20K15Aフランジ		1	製作品	13	ボールバルブ	Rc25A	MSC-25L	1		20					
7	高圧パイプ	20K15Aフランジ		2	製作品	14	ボールバルブ	Rc15A	MSC-15L	1		21					

記事 国土交通省仕様 (漏洩検知装置付)	物件名	図面名 容器(13+13)本 直線配置 自然気化30kg/h (バイパス付) モレケン ガス設備参考図	尺度	フリー	承認	確認	作成	矢崎エナジーシステム株式会社	追番
	工事名称		日付	2020.06.20					図番

〒431-3312 静岡県浜松市天竜区二俣町南鹿島23
TEL:053-925-4511 FAX:053-925-4512