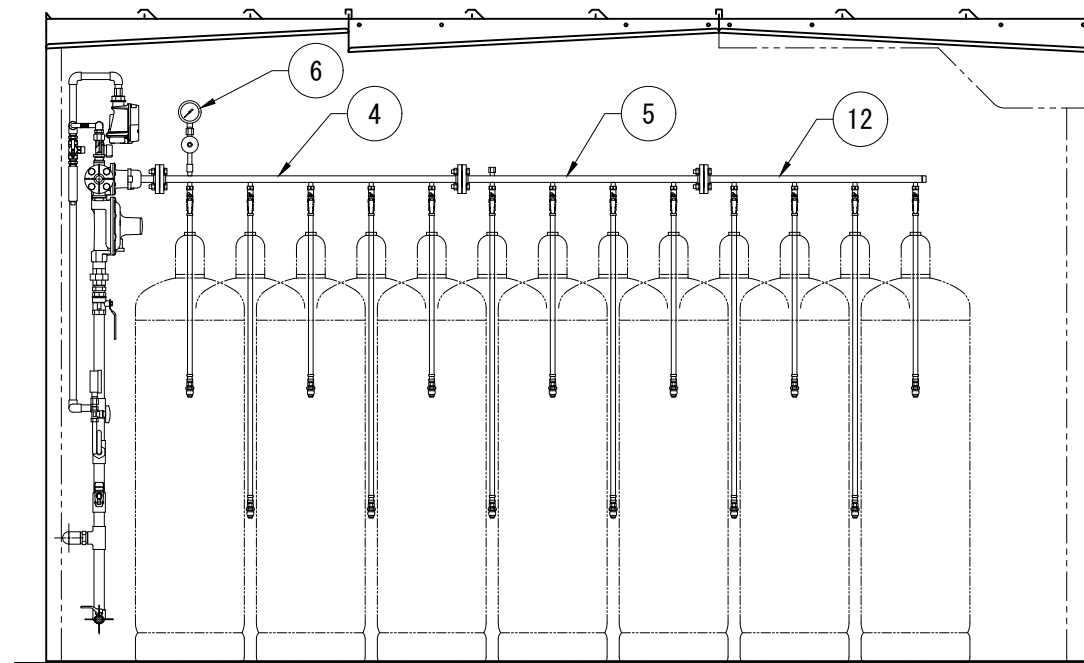
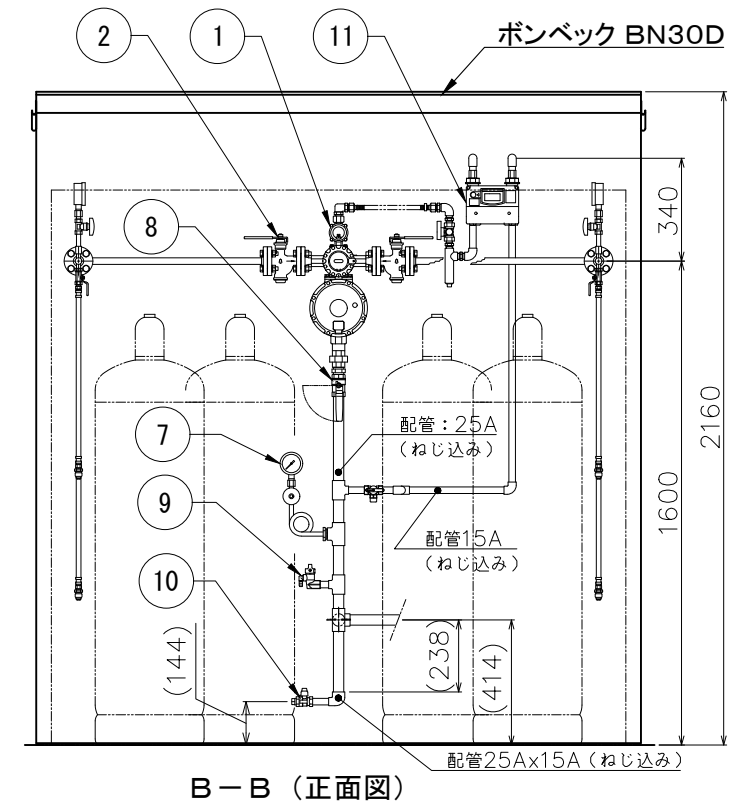


平面図



A-A

注1) 図中、指示の無い配管部材およびネジ類またボンベ庫は別途手配品になります。



B-B (正面図)

番号	名称	仕様	品名	数	備考	番号	名称	仕様	品名	数	備考
1	流量検知式切替型漏洩検知装置	30kg/h	RCL30A-HL	1		9	ホースガス栓	Rc15A	G015Z-12P	1	
2	ストレーナボールバルブ	20K15Aフランジ	BM20KFT 15A	2		10	ボールバルブ	Rc15A	MSC-15L	1	
3	高圧アロパイプ	20K15Aフランジ	L-625	2	200×625	11	漏洩検知部		EY25MTP-YL	1	
4	1/2B高圧アロパイプキット	20K15Aフランジ	S15A-10FSB(T)	1		12	1/2B高圧アロパイプキット	20K15Aフランジ	S15A-8PS(T)	1	
5	1/2B高圧アロパイプキット	20K15Aフランジ	S15A-8FSB(T)	1							
6	圧力計セット	3.5MPa		2	LPI-8、レジャーサー含						
7	圧力計セット	10kPa		1	LPI-8、レジャーサー、サイフォン管含						
8	ボールバルブ	Rc25A	MSC-25L	1							

記事	物件名	図面名	尺度	承認	確認	作成	矢崎エナジーシステム株式会社 〒431-3312 静岡県浜松市天竜区二俣町南鹿島23 TEL:053-925-4511 FAX:053-925-4512	追番
	工事名称	容器(13+13)本 コの字配置 自然気化30kg/h モレケン ガス設備参考図	フリー 日付 2020.06.20					図番 SS030KON-(13+13)B1M