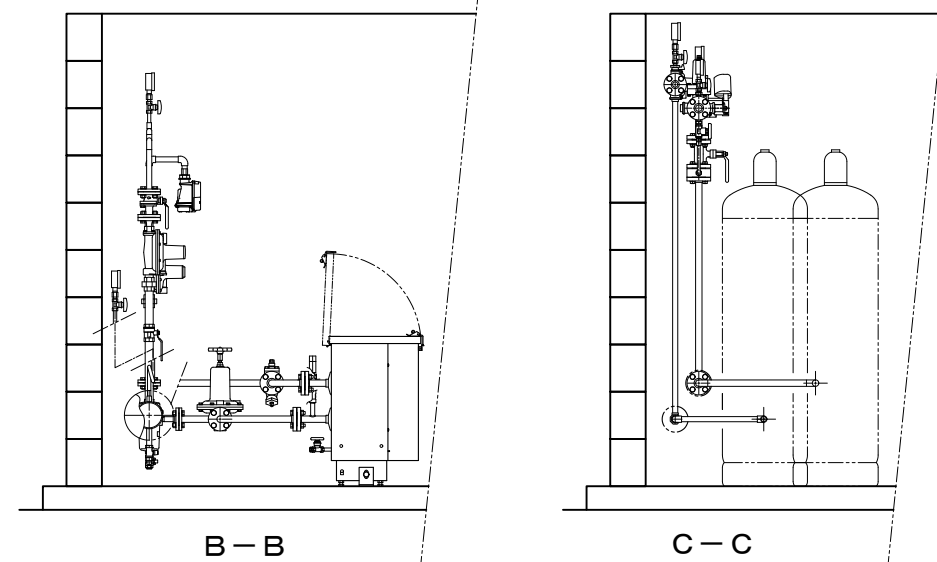
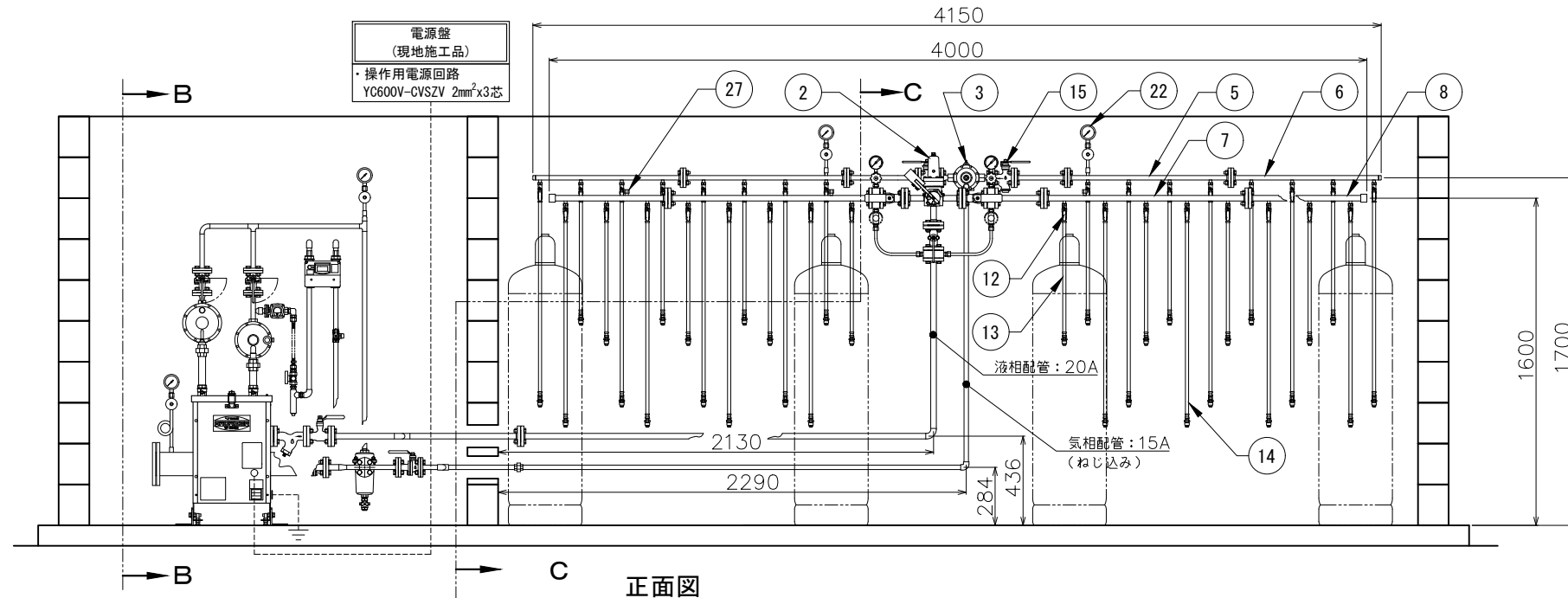


平面図

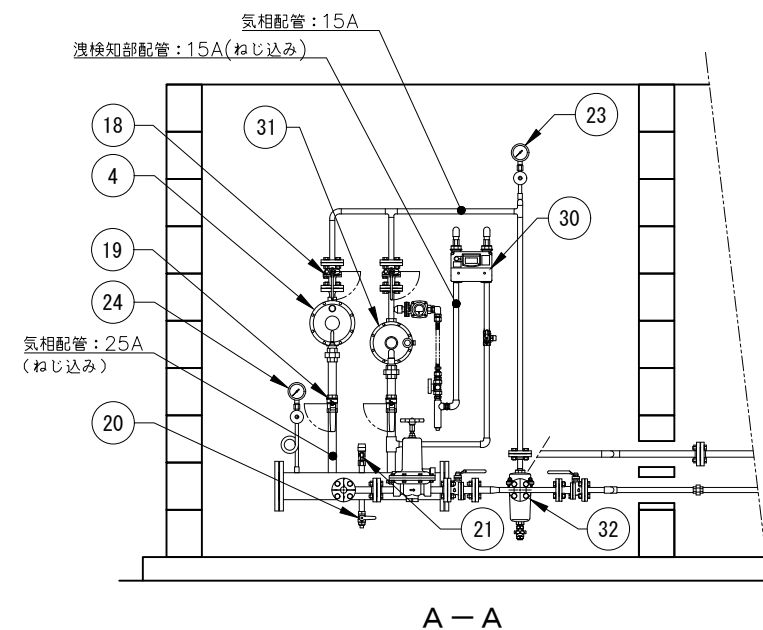


B-B

C-C



正面図



A-A

注1) 図中、指示の無い配管部材およびネジ類は別途手配品になります。

番号	名称	仕様	品名	数	備考	番号	名称	仕様	品名	数	備考	番号	名称	仕様	品名	数	備考
1	ペーパーライザー	30kg/h	VP-S30EC	1		13	高圧ホース	L=650	RHS-600SCL	8	液相用	25	二段一次調整器	70kg/h	RMA-70-I	1	可変型調整器
2	液自動切替装置	300kg/h	BAC-LUS	1		14	高圧ホース	L=1050	RHS-1000SCL	8	液相用	26	ストレーナ			1	VP付属品
3	分離型自動切替調整器	30kg/h	RC-30	1		15	ストレーナボールバルブ	20K15Aフランジ	BM20KFT 15A	2		27	キャップ			4	鉄ボス封止用
4	二段二次調整器	30kg/h	RL-30-II	1		16	高圧ボールバルブ	20K20Aフランジ	BM20-FOLS-20A	1		28	ガス検知部			2	防爆型
5	1/2B高圧アロパイプキット	20K15Aフランジ	S15A-8FSB(T)	1	気相用	17	中低圧ボールバルブ	10K20Aフランジ	BM10KFOL-20A	1		29	ガス警報器			1	
6	1/2B高圧アロパイプキット	20K15Aフランジ	S15A-8PS(T)	1	気相用	18	中低圧ボールバルブ	10K15Aフランジ	BM10KFOL-15A	3		30	漏洩検知部		EY25MTP-YL	1	
7	高圧アロパイプ	20K20Aフランジ	SF-5	2		19	ボールバルブ	Rc25A	MSC-25L	2		31	漏洩検知型調整器	30kg/h	RL-30HL-II	1	メーター継手、ガス栓、フレキホース、ドレン溜り付属
8	高圧アロパイプ	20K20Aフランジ	SP-3	2		20	ボールバルブ	Rc15A	MSC-15L	1		32	ドレンポット	使用流量範囲0~30kg/h	DPM-15A	1	
9	高圧アロパイプ	20K20Aフランジ	S-5	1	L=240	21	ホースガス栓	Rc15A	GO13Z-12P	1		33					
10	高圧パイプ	20K15Aフランジ		1	L=260.製作品	22	圧力計セット	3.5MPa		2	LPI-8、レジャーサー含	34					
11	高圧パイプ	20K15Aフランジ		1	L=350.製作品	23	圧力計セット	0.2MPa		1	LPI-8、レジャーサー含	35					
12	ボールバルブ	Rc8A	MSA-8L	16	液相用	24	圧力計セット	10kPa		1	LPI-8、レジャーサー、サイフォン 兼含	36					

記事	物件名	図面名	尺度	承認	確認	作成	矢崎エナジーシステム株式会社 〒431-3312 静岡県浜松市天竜区二俣町南鹿島23 TEL:053-925-4511 FAX:053-925-4512	追番
	工事名称	容器(8+8)本 直線配置 VP-S30EC モレケン ガス設備参考図	フリー 日付 2020.06.20					図番 SS030KEC031-(08+08)A1M