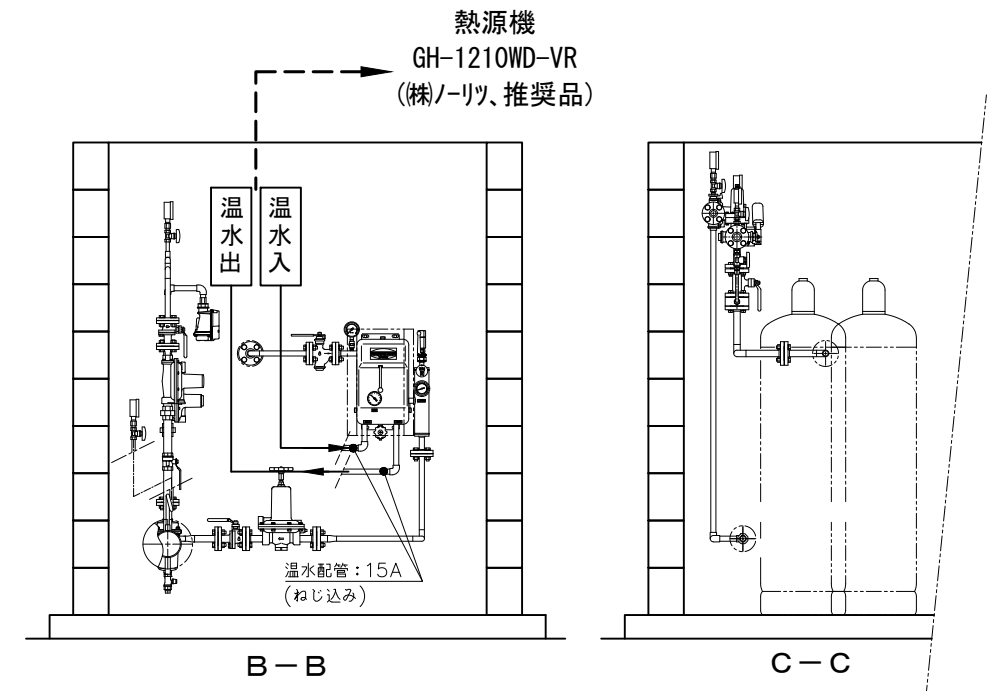
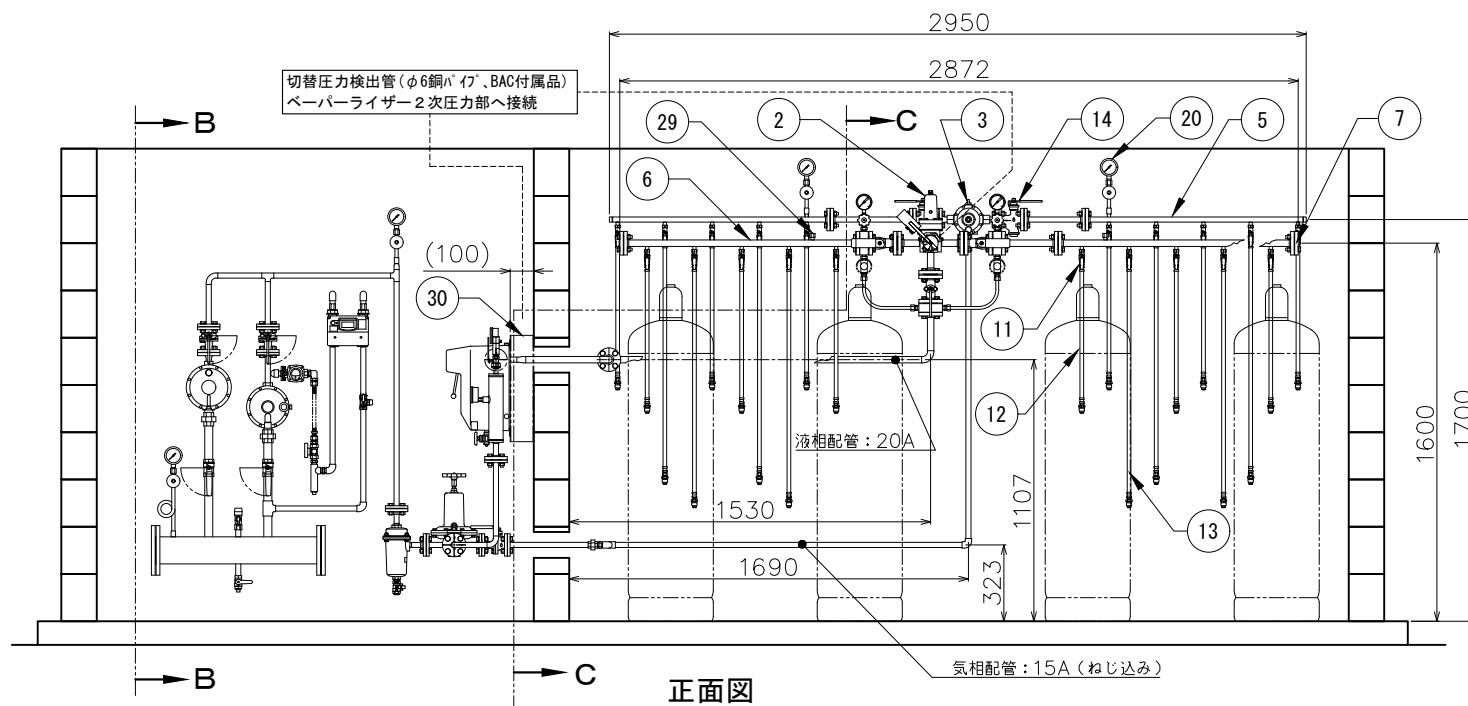


平面図

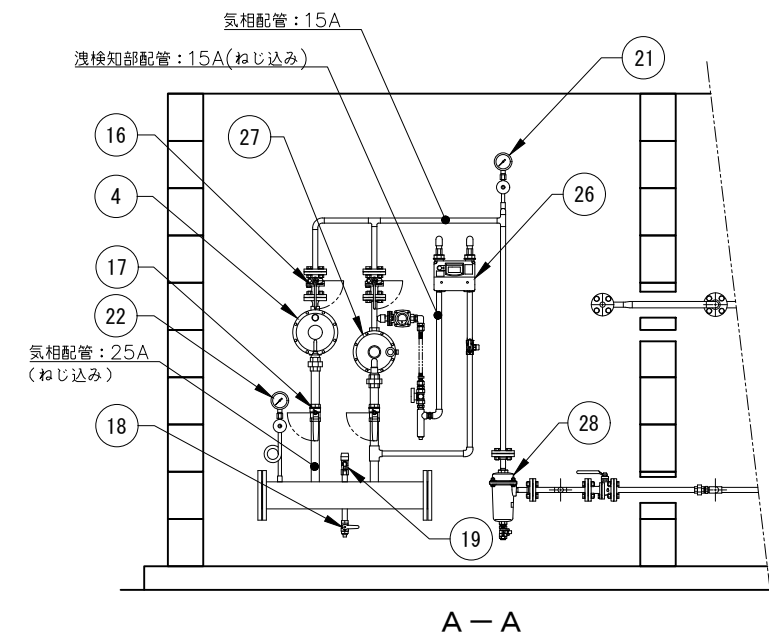


B-B

C-C



正面図



A-A

注1) 図中、指示の無い配管部材およびネジ類は別途手配品になります。

番号	名称	仕様	品名	数	備考	番号	名称	仕様	品名	数	備考	番号	名称	仕様	品名	数	備考
1	ペーパーライザー	30kg/h	VP-S30W	1		13	高圧ホース	L=1050	RHS-1000SCL	4	液相用	25	ガス警報器			1	
2	液自動切替装置	300kg/h	BAC-LUS	1		14	ストレーナボールバルブ	20K15Aフランジ	BM20KFT 15A	3		26	漏洩検知部		EY25MTP-YL	1	
3	分離型自動切替調整器	30kg/h	RC-30	1		15	中低圧ボールバルブ	10K20Aフランジ	BM10KFOL-20A	1		27	漏洩検知型調整器	30kg/h	RL-30HL-II	1	メーター継手、ガス栓、フレキホース、ドレン漏り付属
4	二段二次調整器	30kg/h	RL-30-II B	1		16	中低圧ボールバルブ	10K15Aフランジ	BM10KFOL-15A	3		28	ドレンポット	使用流量範囲0~30kg/h	DPM-15A	1	
5	1/2B高圧アロパイケット	20K15Aフランジ	S15A-10PSB(T)	1	気相用	17	ボールバルブ	Rc25A	MSC-25L	2		29	キャップ			2	鉄ボス封止用
6	高圧アロパイブ	20K20Aフランジ	SF-5	2		18	ボールバルブ	Rc15A	MSC-15L	1		30	蒸発器取付架台	h=100		1	製作品
7	閉止フランジ	20K20A		2		19	ホースガス栓	Rc15A	G013Z-12P	1		31					
8	高圧アロパイブ	20K20Aフランジ	S-5	1	L=240	20	圧力計セット	3.5MPa		2	LPI-8、レジャーサー含	32					
9	高圧パイブ	20K15Aフランジ		1	L=260.製作品	21	圧力計セット	0.2MPa		1	LPI-8、レジャーサー含	33					
10	高圧パイブ	20K15Aフランジ		1	L=350.製作品	22	圧力計セット	10kPa		1	LPI-8、レジャーサー、サイフォン管含	34					
11	ボールバルブ	Rc8A	MSA-8L	10	液相用	23	二段一次調整器	70kg/h	RMA-70-I	1	可変型調整器	35					
12	高圧ホース	L=650	RHS-600SCL	6	液相用	24	ガス検知部			2	防爆型	36					

記事	物件名	図面名	尺度	承認	確認	作成	矢崎エナジーシステム株式会社 〒431-3312 静岡県浜松市天竜区二俣町南鹿島23 TEL:053-925-4511 FAX:053-925-4512	追番
	工事名称	容器(5+5)本 直線配置 VP-S30W モレケン ガス設備参考図	フリー 日付 2020.06.20					図番 SS030KW031-(05+05)A1M