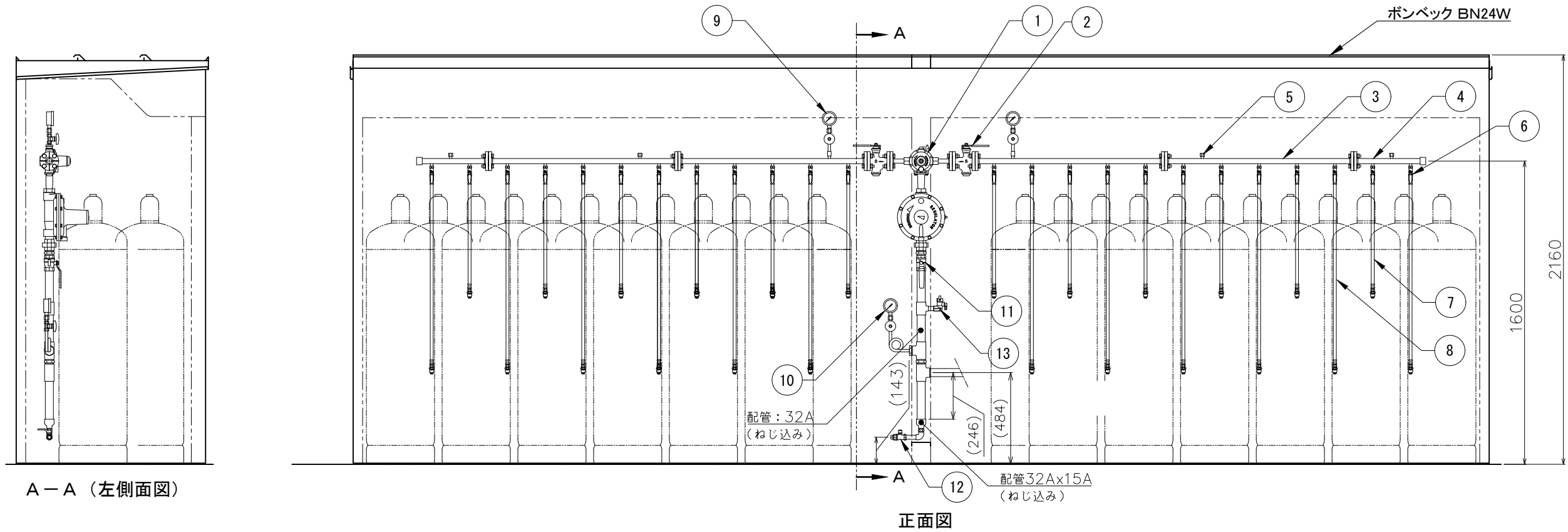


平面図



正面図

A-A (左側面図)

注1) 図中、指示の無い配管部材およびネジ類またボンベ庫は別途手配品になります。

番号	名称	仕様	品名	数	備考	番号	名称	仕様	品名	数	備考	番号	名称	仕様	品名	数	備考
1	一体型自動切替調整器	50kg/h	RCL-50	1		7	高圧ホース	L=650	RHS-600S(T)	12	気相用、放出防止型	13	ホースガス栓	Rc15A	G015Z-12P	1	
2	ストレーナーボールバルブ	20K20Aフランジ	BM20KFT 20A	2		8	高圧ホース	L=1050	RHS-1000S(T)	12	気相用、放出防止型						
3	高圧アロパイプ	20K20Aフランジ	SF-5	4		9	圧力計セット	3.5MPa		2	LPI-8、レジャーサー含						
4	高圧アロパイプ	20K20Aフランジ	SP-2	2		10	圧力計セット	10kPa		1	LPI-8、レジャー、ワイフ管含						
5	キャップ	Rc 8A		4	鉄ボス封止用	11	ボールバルブ	Rc32A	MSC-32L	1							
6	ボールバルブ	Rc8A	MSA-8CS	24		12	ボールバルブ	Rc15A	MSC-15L	1							
記事		物件名		図面名		尺度		承認		確認		作成		矢崎エナジーシステム株式会社		追番	
		工事名称		容器(12+12)本 直線配置 自然気化50kg/h ガス設備参考図		フリー		承認		確認		作成		〒431-3312 静岡県浜松市天竜区二俣町南鹿島23 TEL:053-925-4511 FAX:053-925-4512		図番 SS050K0N-(12+12)A1	
						日付											
						2020.06.20											