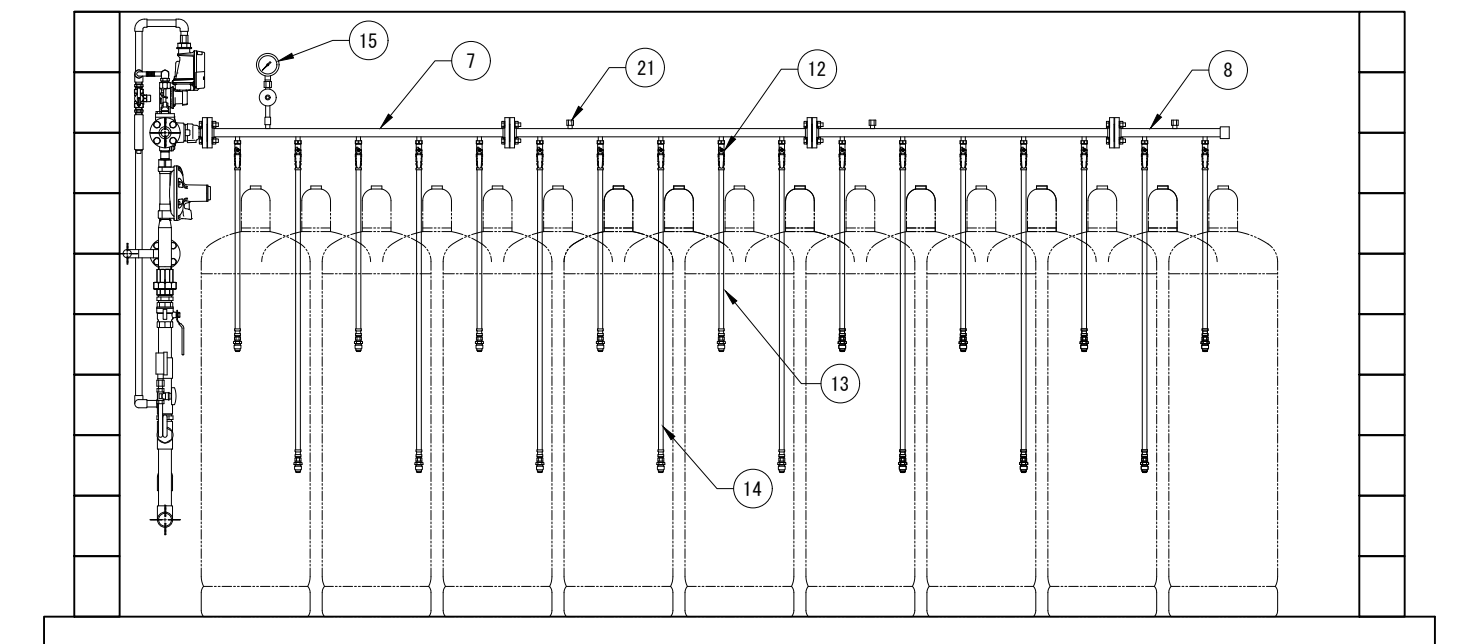
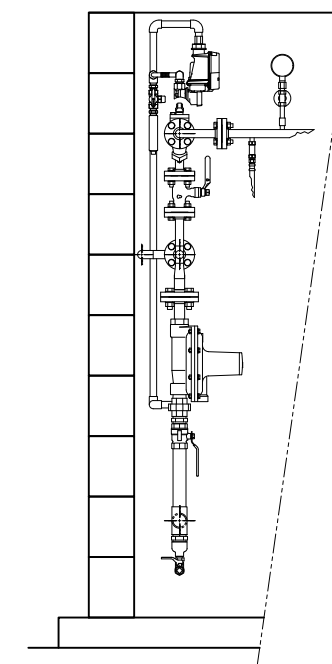


平面図

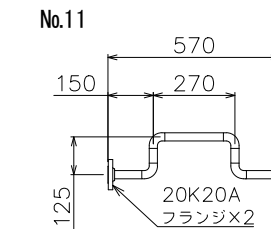
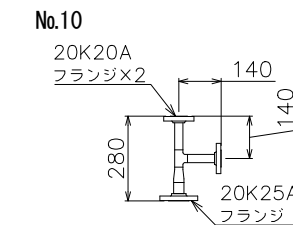
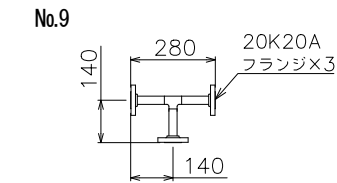


C-C

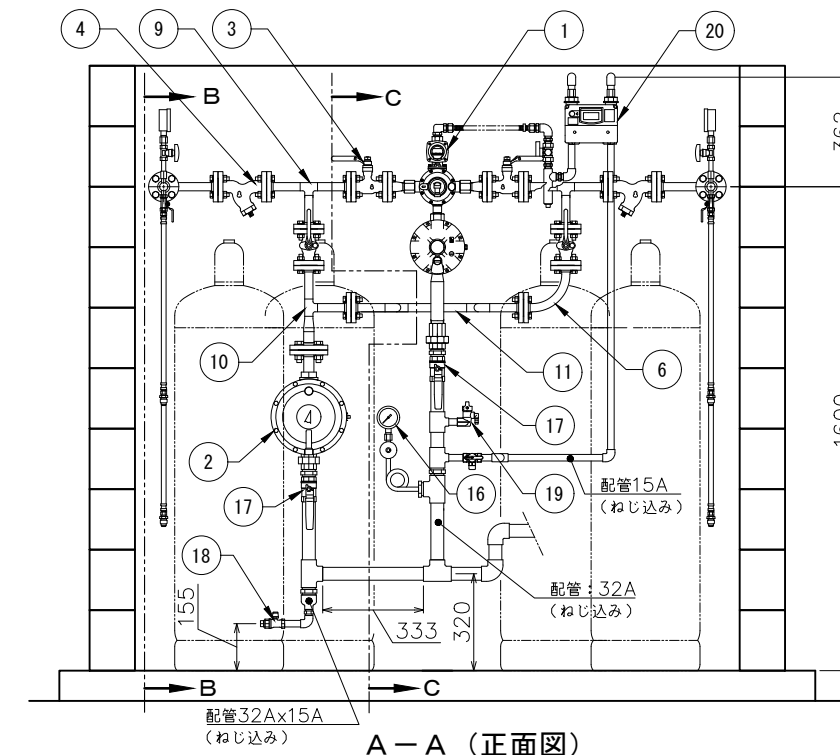


B-B

※ 高圧パイプ形状



注1) 図中、指示の無い配管部材およびネジ類は別途手配品になります。



A-A (正面図)

番号	名称	仕様	品名	数	備考	番号	名称	仕様	品名	数	備考	番号	名称	仕様	品名	数	備考
1	流量検知式切替型漏洩検知装置	50kg/h	AX-50AHL	1		9	高圧パイプ	20K20Aフランジ		2	製作品	17	ボールバルブ	Rc32A	MSC-32L	2	
2	単段調整器	50kg/h	RL-50A	1		10	高圧パイプ	20K 20A×25Aフランジ		1	製作品	18	ボールバルブ	Rc15A	MSC-15L	1	
3	ボールバルブ	20K20Aフランジ	BM20FOLS 20A	4		11	高圧パイプ	20K20Aフランジ		1	製作品	19	ホースガス栓	Rc15A	G015Z-12P	1	
4	ストレナー	20K20Aフランジ	M20KFTLM 20A	2		12	ボールバルブ	Rc8A	MSA-8CS	34	気相用、逆止弁付	20	漏洩検知部		EY25MTP-YL	1	
5	高圧アロパイプ	20K20Aフランジ	L-1	2	L180×140	13	高圧ホース	L=650	RHS-600S(T)	18	気相用、放出防止型	21	キャップ	Rc8A		6	鉄ボス封止用
6	高圧アロパイプ	20K20Aフランジ	L-5	1	L140×140	14	高圧ホース	L=1050	RHS-1000S(T)	16	気相用、放出防止型						
7	高圧アロパイプ	20K20Aフランジ	SF-5	6		15	圧力計セット	3.5MPa		2	LPI-8、レジャーサー含						
8	高圧アロパイプ	20K20Aフランジ	SP-2	2		16	圧力計セット	10kPa		1	LPI-8、レジャーサー、サイフォン管含						

記事 国土交通省仕様 (漏洩検知装置付)	物件名	図面名 容器(17+17)本 コの字配置 自然気化50kg/h (バイパス付) モレケン ガス設備参考図	尺度	承認	確認	作成	矢崎エナジーシステム株式会社 〒431-3312 静岡県浜松市天竜区二俣町南鹿島23 TEL:053-925-4511 FAX:053-925-4512	追番
	工事名称		フリー					2020.06.20