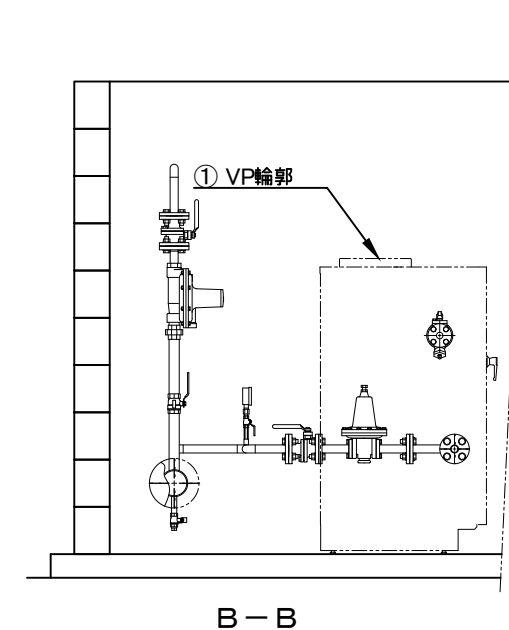
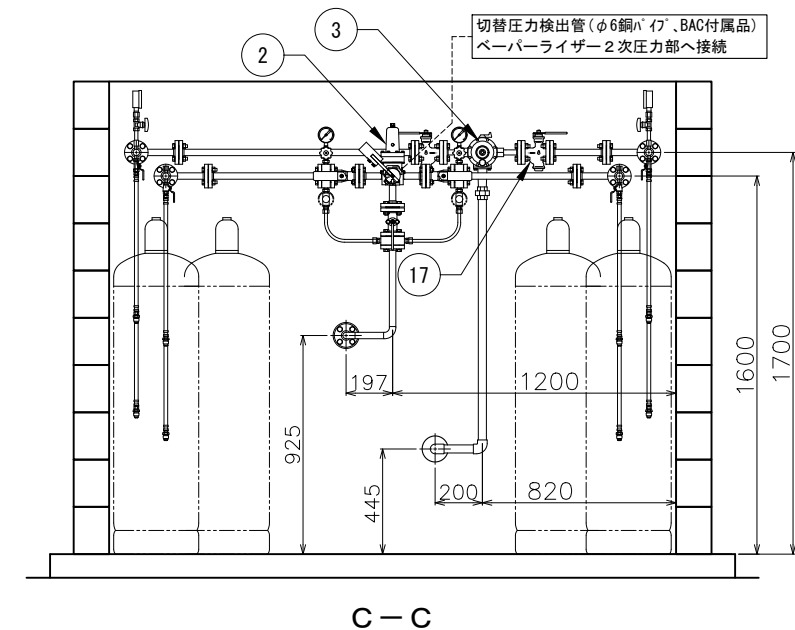


平面図

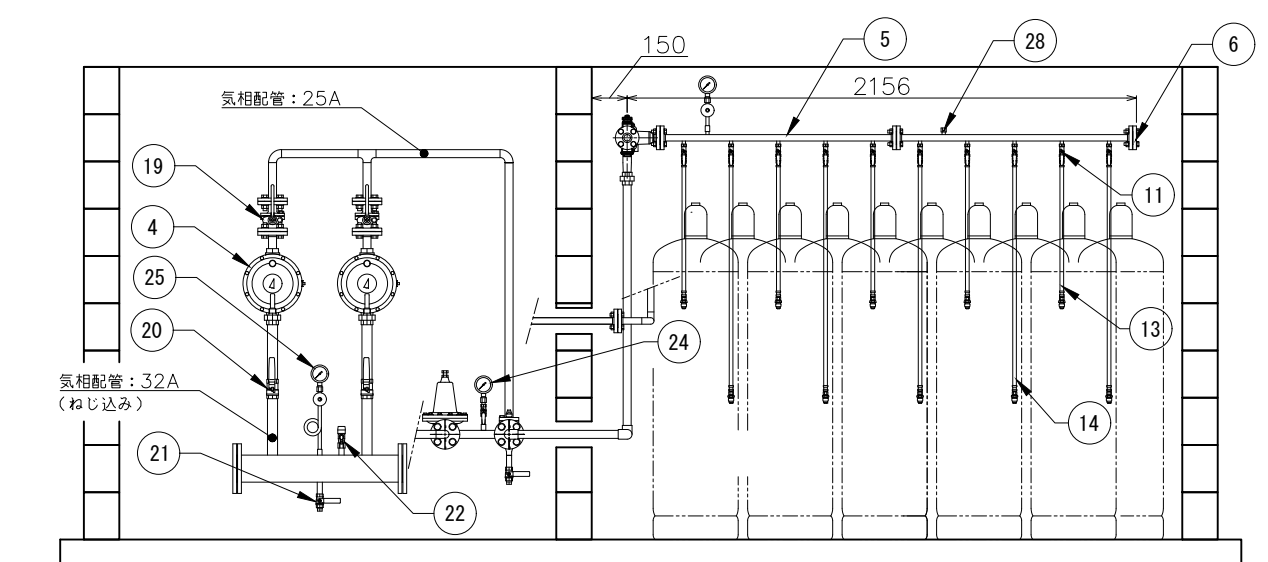


B-B

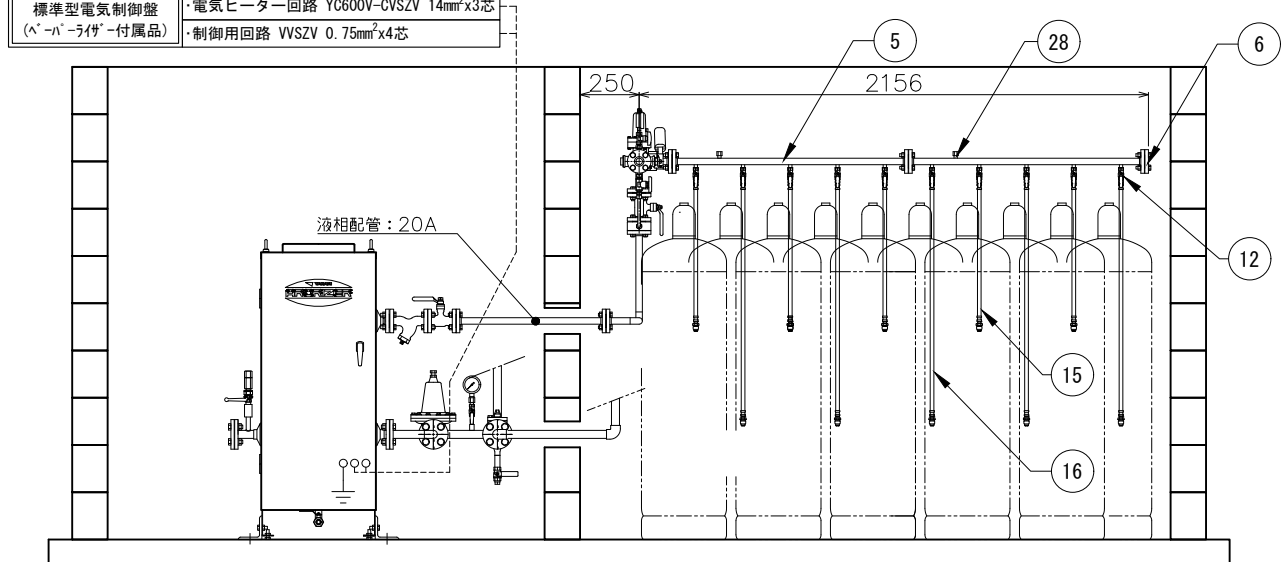


C-C

標準型電気制御盤
(ベーパーライザー付属品)
・電気ヒーター回路 YC600V-GVSZV 14mm²x3芯
・制御用回路 VVSZV 0.75mm²x4芯



A-A (気相配管)



A-A (液相配管)

注1) 図中、指示の無い配管部材およびネジ類は別途手配品になります。

番号	名称	仕様	品名	数	備考	番号	名称	仕様	品名	数	備考	番号	名称	仕様	品名	数	備考
1	ベーパーライザー	50kg/h	VP-S50EC	1		13	高圧ホース	L=650	RHS-600S(T)	10	気相用、放出防止型	25	圧力計セット	10kPa		1	LPI-8、レジャーサー、サイフォン管倉
2	液自動切替装置	300kg/h	BAC-LUS	1		14	高圧ホース	L=1050	RHS-1000S(T)	10	気相用、放出防止型	26	ストレーナ			1	VP付属品
3	分離型自動切替調整器	50kg/h	RC-50	1		15	高圧ホース	L=650	RHS-600SCL	10	液相用	27	二段一次調整器			1	VP付属品
4	二段二次調整器	50kg/h	RL50A-II	2		16	高圧ホース	L=1050	RHS-1000SCL	10	液相用	28	キャップ			6	鉄ボス封止用
5	高圧アロパイプ	20K20Aフランジ	SF-5	8		17	ストレーナボールバルブ	20K20Aフランジ	BM20KFT 20A	2		29	ガス検知部			2	防爆型
6	閉止フランジ	20K20A		4		18	高圧ボールバルブ	20K20Aフランジ	BM20-FOLS-20A	1		30	ガス警報器			1	
7	高圧アロパイプ	20K20Aフランジ	L-1	4	180x140	19	中低圧ボールバルブ	10K25Aフランジ	BM10KFOL-25A	4		31					
8	高圧アロパイプ	20K20Aフランジ	S-1	1	L=1000	20	ボールバルブ	Rc32A	MSC-32L	2		32					
9	高圧アロパイプ	20K20Aフランジ	S-4	2	L=480	21	ボールバルブ	Rc15A	ML1	2		33					
10	高圧アロパイプ	20K20Aフランジ	S-5	1	L=240	22	ホースガス栓	Rc15A	GO13Z-12P	1		34					
11	ボールバルブ	Rc8A	MSA-8CS	20	気相用、逆止弁付	23	圧力計セット	3.5MPa		2	LPI-8、レジャーサー含	35					
12	ボールバルブ	Rc8A	MSA-8L	20	液相用	24	圧力計セット	0.2MPa		1	LPI-8、レジャーサー含	36					

記事	物件名	図面名	尺度	承認	確認	作成	矢崎エナジーシステム株式会社 〒431-3312 静岡県浜松市天竜区二俣町南鹿島23 TEL:053-925-4511 FAX:053-925-4512	追番
	工事名称	容器(10+10)本 コの字配置 強制気化50kg/h ガス設備参考図	フリー 日付 2020.06.20					図番 SS050KEC051-(10+10)B1