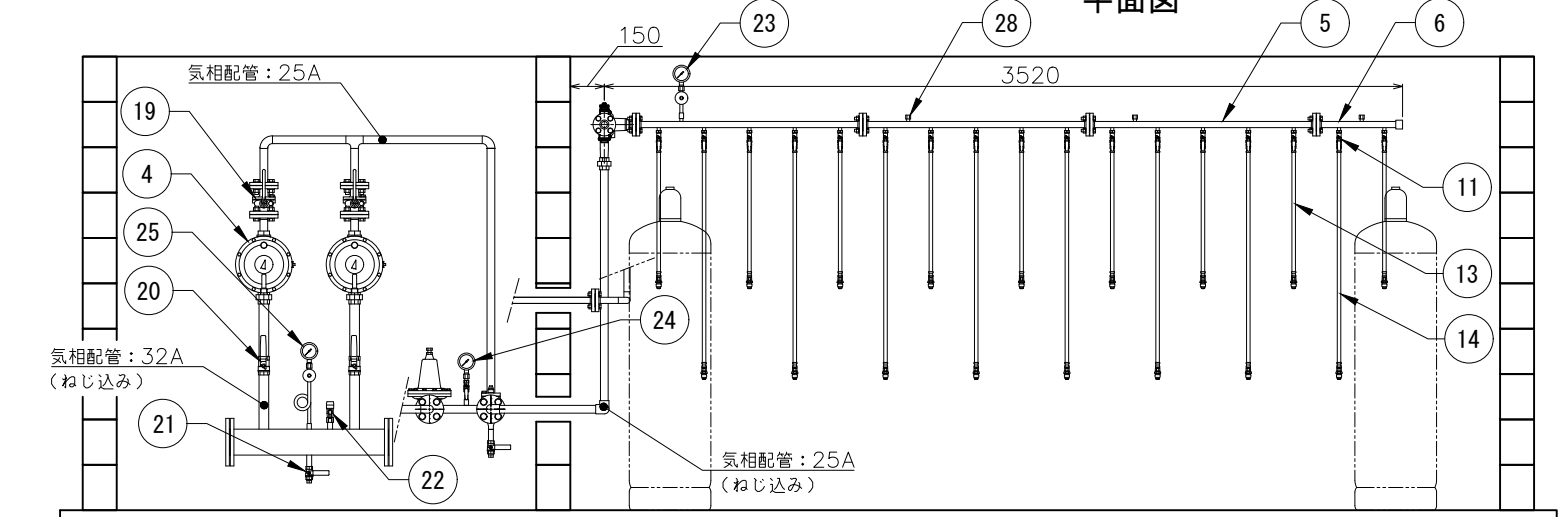
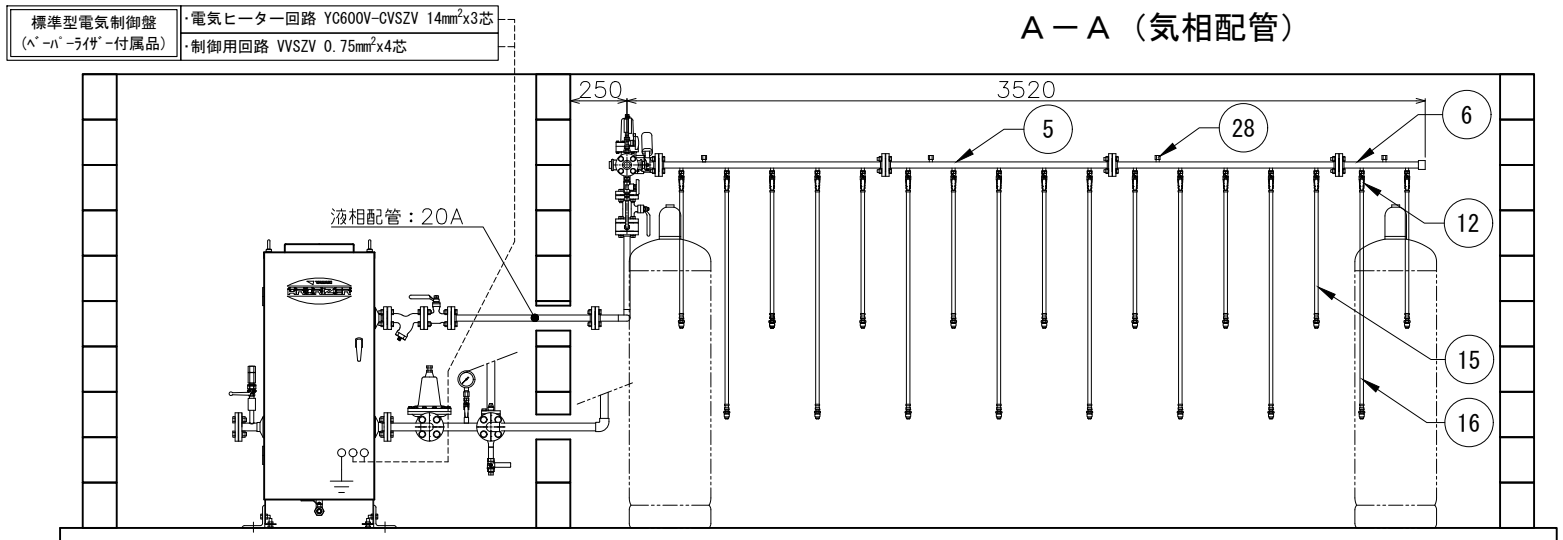


平面図

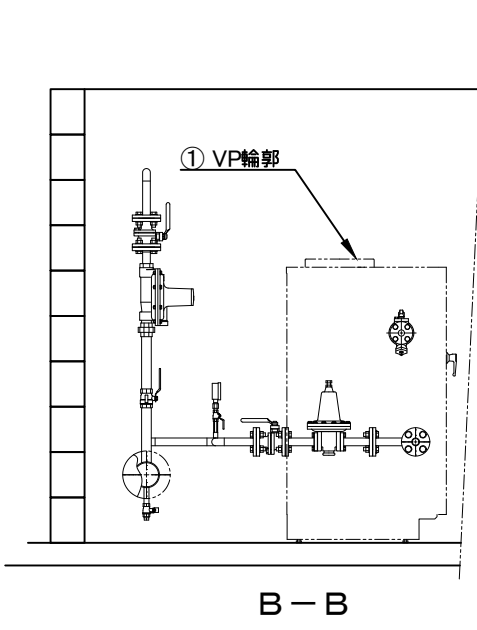
番号	名称	仕様	品名	数	備考
1	ペーパーライザー	50kg/h	VP-S50EC	1	
2	液自動切替装置	300kg/h	BAC-LUS	1	
3	分離型自動切替調整器	50kg/h	RC-50	1	
4	二段二次調整器	50kg/h	RL50A-II	2	
5	高圧アロパイプ	20K20Aフランジ	SF-5	16	
6	高圧アロパイプ	20K20Aフランジ	SP-2	4	
7	高圧アロパイプ	20K20Aフランジ	L-1	4	180×140
8	高圧アロパイプ	20K20Aフランジ	S-1	1	L=1000
9	高圧アロパイプ	20K20Aフランジ	S-4	2	L=480
10	高圧アロパイプ	20K20Aフランジ	S-5	1	L=240
11	ボールバルブ	Rc8A	MSA-8CS	34	気相用、逆止弁付
12	ボールバルブ	Rc8A	MSA-8L	34	液相用
13	高圧ホース	L=650	RHS-600S(T)	18	気相用、放出防止型
14	高圧ホース	L=1050	RHS-1000S(T)	16	気相用、放出防止型
15	高圧ホース	L=650	RHS-600SCL	18	液相用
16	高圧ホース	L=1050	RHS-1000SCL	16	液相用
17	ストレーナボールバルブ	20K20Aフランジ	BM20KFT 20A	2	
18	高圧ボールバルブ	20K20Aフランジ	BM20-FOLS-20A	1	
19	中低圧ボールバルブ	10K25Aフランジ	BM10KFOL-25A	4	
20	ボールバルブ	Rc32A	MSC-32L	2	
21	ボールバルブ	Rc15A	ML1	2	
22	ホースガス栓	Rc15A	G013Z-12P	1	
23	圧力計セット	3.5MPa		2	LPI-8、レジャーサー含
24	圧力計セット	0.2MPa		1	LPI-8、レジャーサー含
25	圧力計セット	10kPa		1	LPI-8、レジャーサー、サイフォン管含
26	ストレーナ			1	VP付属品
27	二段一次調整器			1	VP付属品
28	キャップ			14	鉄ボス封止用
29	ガス検知部			2	防爆型
30	ガス警報器			1	



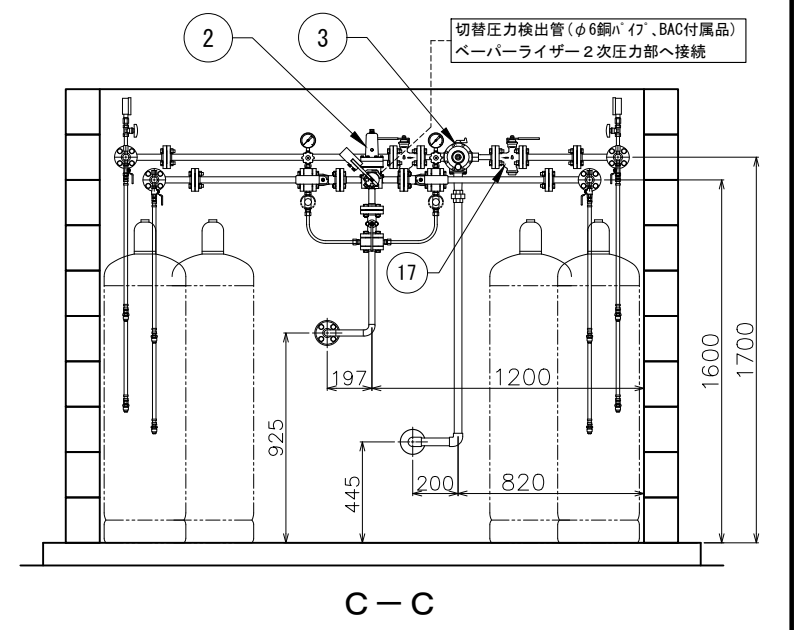
A-A (気相配管)



A-A (液相配管)



B-B



C-C

注1) 図中、指示の無い配管部材およびネジ類は別途手配品になります。

記事	物件名	図面名	尺度	承認	確認	作成	矢崎エナジーシステム株式会社 〒431-3312 静岡県浜松市天竜区二俣町南鹿島23 TEL:053-925-4511 FAX:053-925-4512	追番
	工事名称	容器(17+17)本 コの字配置 強制気化50kg/h ガス設備参考図	フリー 日付 2020.06.20					図番 SS050KEC051-(17+17)B1