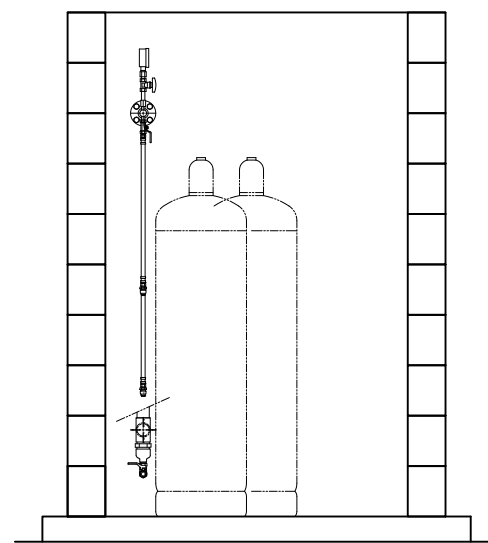
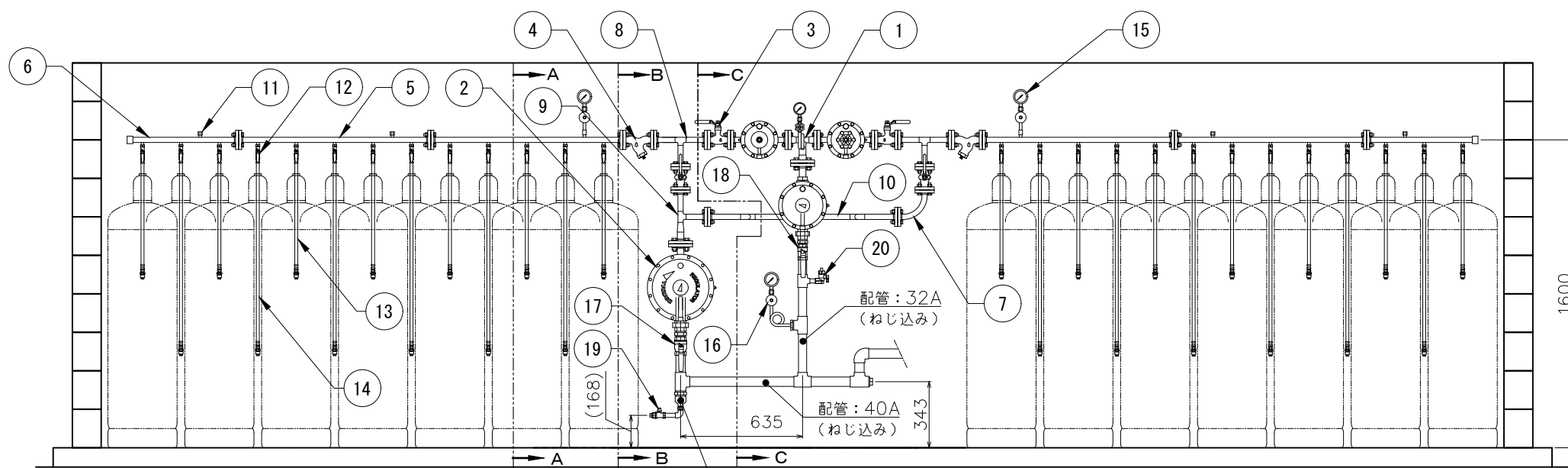


平面図

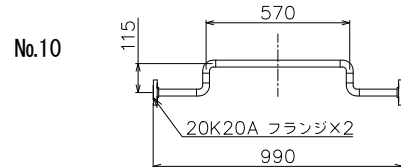
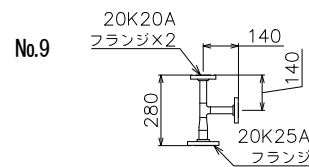
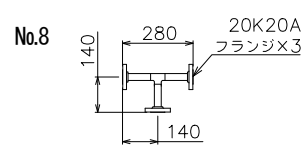


A-A



正面図

※ 高圧パイプ形状



注1) 図中、指示の無い配管部材およびネジ類は別途手配品になります。

番号	名称	仕様	品名	数	備考	番号	名称	仕様	品名	数	備考	番号	名称	仕様	品名	数	備考
1	一体型自動切替調整器	70kg/h	RCL-70	1		9	高圧パイプ	20K 20A×25Aフランジ		1	製作品	17	ボールバルブ	Rc40A	MSC-40L	1	
2	単段調整器	100kg/h	RL-100A	1		10	高圧パイプ	20K20Aフランジ		1	製作品	18	ボールバルブ	Rc32A	MSC-32L	1	
3	ボールバルブ	20K20Aフランジ	BM20FOLS 20A	4		11	キャップ	Rc8A		4	鉄ボス封止用	19	ボールバルブ	Rc15A	MSC-15L	1	
4	ストレーナー	20K20Aフランジ	M20KFTLM 20A	2		12	ボールバルブ	Rc8A	MSA-8CS	26		20	ホースガス栓	Rc15A	G015Z-12P	1	
5	高圧アロパイプ	20K20Aフランジ	SF-5	4		13	高圧ホース	L=650	RHS-600S(T)	14	気相用、放出防止型						
6	高圧アロパイプ	20K20Aフランジ	SP-3	2		14	高圧ホース	L=1050	RHS-1000S(T)	12	気相用、放出防止型						
7	高圧アロパイプ	20K20Aフランジ	L-5	1	L=140×140	15	圧力計セット	3.5MPa		2	LPI-8、レジャーサー含						
8	高圧パイプ	20K20Aフランジ		2	製作品	16	圧力計セット	10kPa		1	LPI-8、レジャーサー、サイフォン管含						

記事	物件名	図面名 容器 (13+13) 本 直線配置 自然気化70kg/h (パイパス付) ガス設備参考図	尺度	フリー	承認	確認	作成	矢崎エナジーシステム株式会社	追番
	工事名称		日付	2020.06.20					図番

〒431-3312 静岡県浜松市天竜区二俣町南鹿島23  
TEL:053-925-4511 FAX:053-925-4512