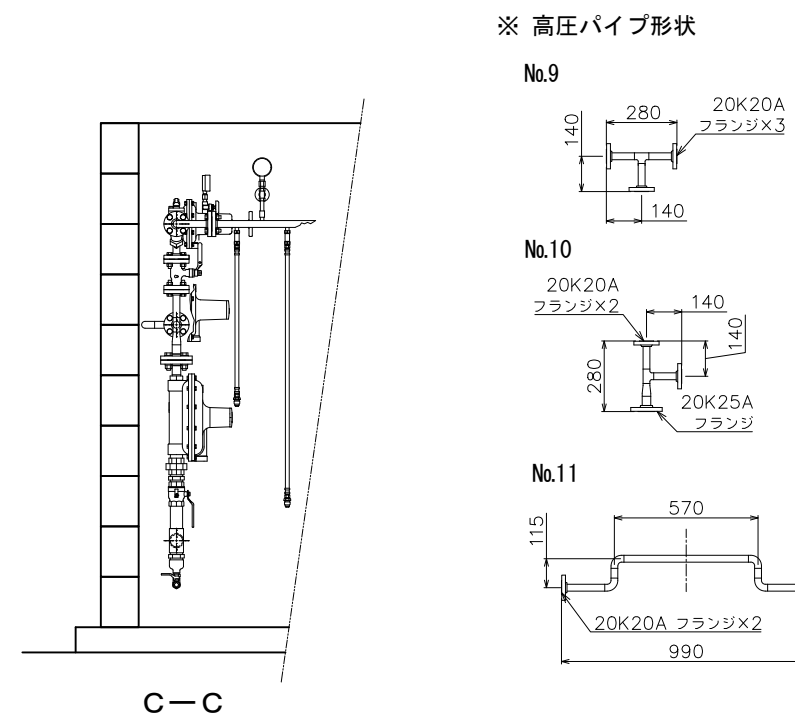


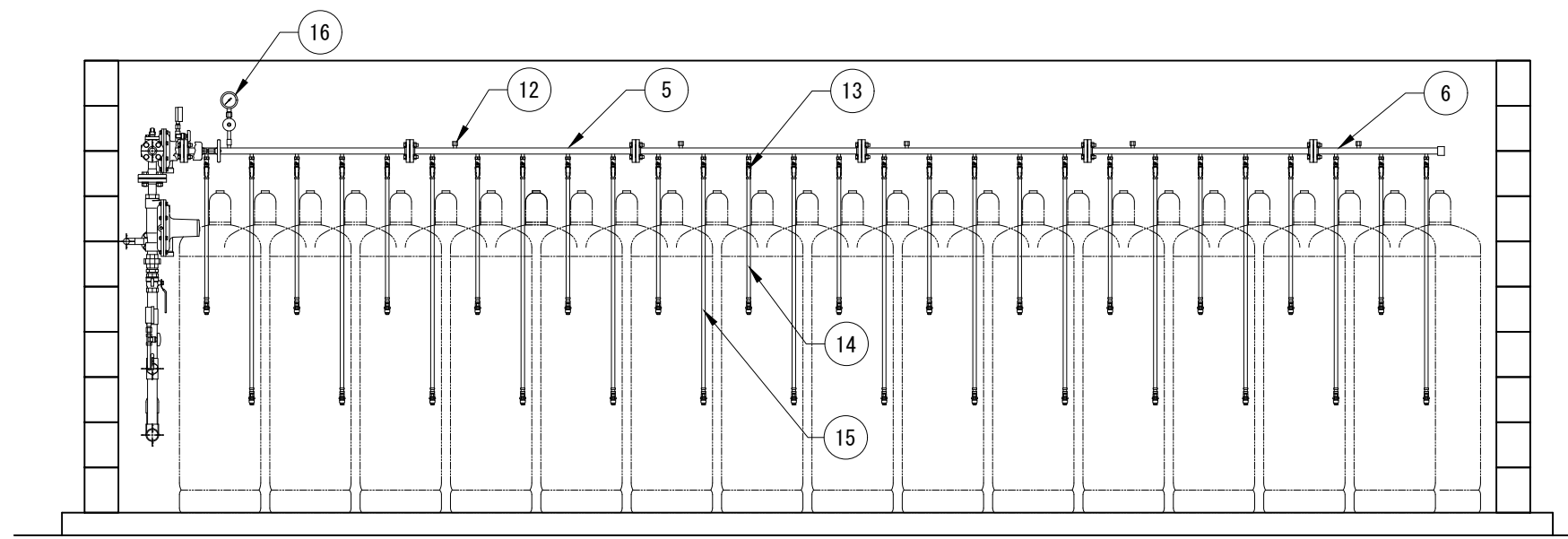
平面図



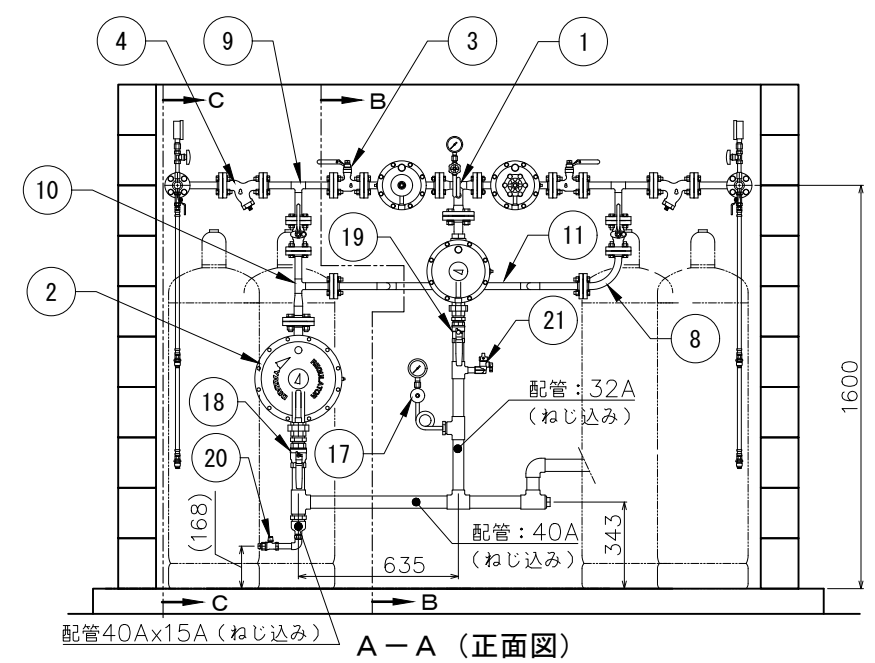
※ 高圧パイプ形状

C-C

注1) 図中、指示の無い配管部材およびネジ類は別途手配品になります。



B-B



A-A (正面図)

| 番号 | 名称 | 仕様 | 品名 | 数 | 備考 | 番号 | 名称 | 仕様 | 品名 | 数 | 備考 | 番号 | 名称 | 仕様 | 品名 | 数 | 備考 |
|----|------------|------------|--------------|----|-----------|----|--------|-----------------|--------------|----|---------------|----|--------|-------|-----------|---|---------------------|
| 1 | 一体型自動切替調整器 | 70kg/h | RCL-70 | 1 | | 9 | 高圧パイプ | 20K20Aフランジ | | 2 | 製作品 | 17 | 圧力計セット | 10kPa | | 1 | LPI-8、レジャーサー、サイフォン管 |
| 2 | 単段調整器 | 100kg/h | RL-100A | 1 | | 10 | 高圧パイプ | 20K 20A×25Aフランジ | | 1 | 製作品 | 18 | ボールバルブ | Rc40A | MSC-40L | 1 | |
| 3 | ボールバルブ | 20K20Aフランジ | BM20FOLS 20A | 4 | | 11 | 高圧パイプ | 20K20Aフランジ | | 1 | 製作品 | 19 | ボールバルブ | Rc32A | MSC-32L | 1 | |
| 4 | ストレーナー | 20K20Aフランジ | M20KFTLM 20A | 2 | | 12 | キャップ | Rc 8A | | 10 | 鉄ボス封止用 | 20 | ボールバルブ | Rc15A | MSC-15L | 1 | |
| 5 | 高圧アロパイプ | 20K20Aフランジ | SF-5 | 10 | | 13 | ボールバルブ | Rc8A | MSA-8CS | 56 | | 21 | ホースガス栓 | Rc15A | G015Z-12P | 1 | |
| 6 | 高圧アロパイプ | 20K20Aフランジ | SP-3 | 2 | | 14 | 高圧ホース | L=650 | RHS-600S(T) | 28 | 気相用、放出防止型 | | | | | | |
| 7 | 高圧アロパイプ | 20K20Aフランジ | L-1 | 2 | L=140×180 | 15 | 高圧ホース | L=1050 | RHS-1000S(T) | 28 | 気相用、放出防止型 | | | | | | |
| 8 | 高圧アロパイプ | 20K20Aフランジ | L-5 | 1 | L=140×140 | 16 | 圧力計セット | 3.5MPa | | 2 | LPI-8、レジャーサー含 | | | | | | |

| | | | | | | | | |
|----|------|----------------------------------------------------------|-----------|----|----|----|------------------------------------------------------------------------------------|----|
| 記事 | 物件名 | 図面名 容器(28+28)本 コの字配置 自然気化70kg/h (バイパス付) ガス設備参考図 | 尺度 フリー | 承認 | 確認 | 作成 | 矢崎エナジーシステム株式会社 〒431-3312 静岡県浜松市天竜区二俣町南鹿島23 TEL:053-925-4511 FAX:053-925-4512 | 追番 |
| | 工事名称 | | | | | | | |