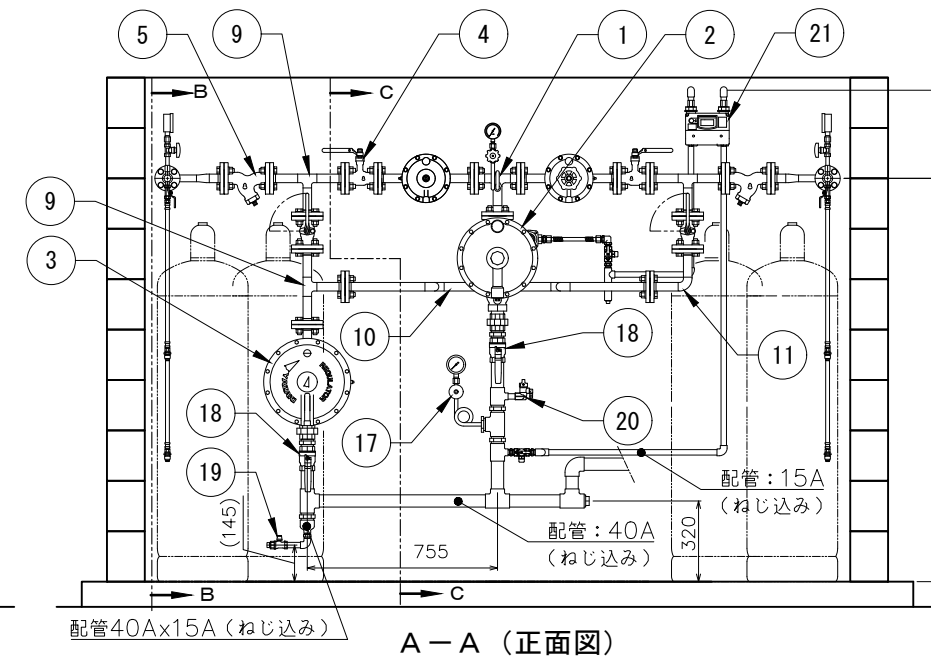
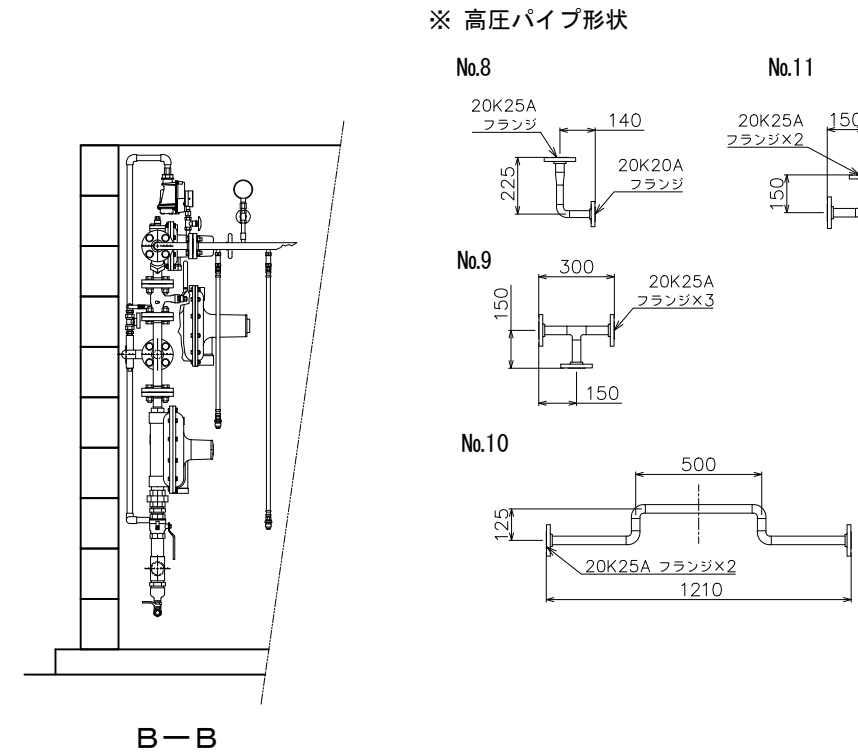
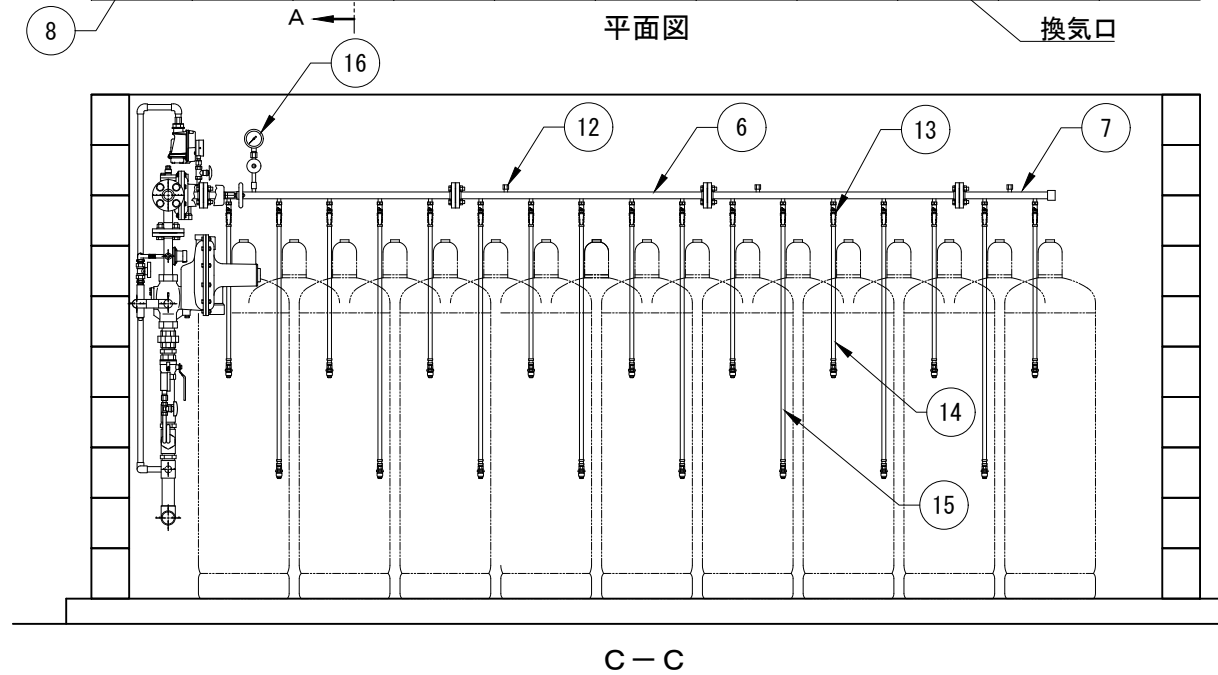
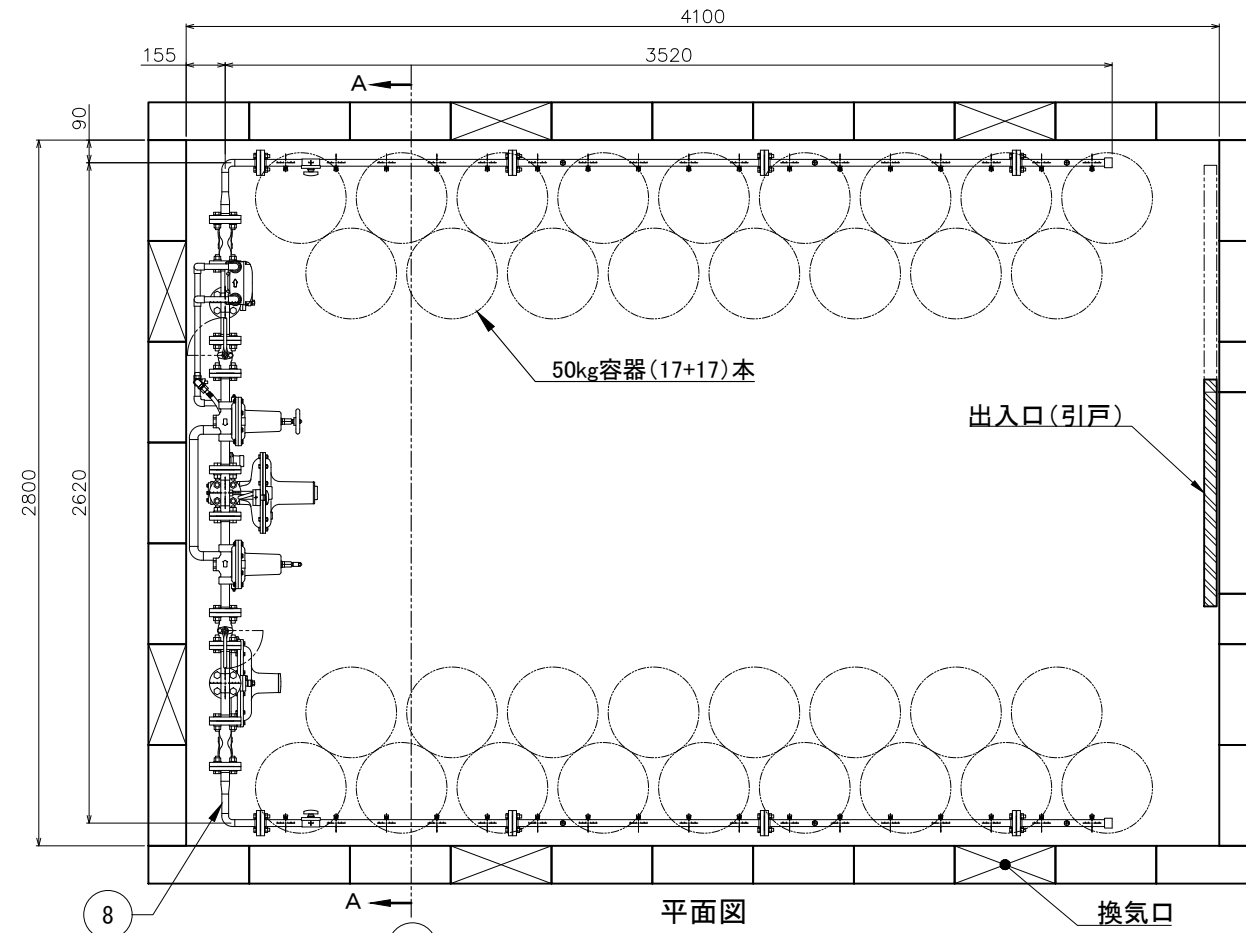


注1) 図中、指示の無い配管部材およびネジ類は別途手配品になります。



番号	名称	仕様	品名	数	備考	番号	名称	仕様	品名	数	備考	番号	名称	仕様	品名	数	備考
1	分離型自動切替調整器	100kg/h	RC-100	1		9	高圧パイプ	20K25Aフランジ		3	製作品	17	圧力計セット	10kPa		1	LPI-8、レジャーサー、サイフォン管舎
2	ペーパーライザー用モレケン365	100kg/h	RL-100HL- II	1		10	高圧パイプ	20K25Aフランジ		1	製作品	18	ボールバルブ	Rc40A	MSC-40L	2	
3	単段調整器	100kg/h	RL-100A	1		11	高圧パイプ	20K25Aフランジ		1	製作品	19	ボールバルブ	Rc15A	MSC-15L	1	
4	ボールバルブ	20K25Aフランジ	BM20FOLS 25A	4		12	キャップ	Rc 8A		6	鉄ボス封止用	20	ホースガス栓	Rc15A	G015Z-12P	1	
5	ストレーナー	20K25Aフランジ	M20KFTLM 25A	2		13	ボールバルブ	Rc8A	MSA-8CS	34		21	漏洩検知部		EY25MTP-YL	1	
6	高圧アロパイプ	20K20Aフランジ	SF-5	6		14	高圧ホース	L=650	RHS-600S(T)	18	気相用、放出防止型						
7	高圧アロパイプ	20K20Aフランジ	SP-2	2		15	高圧ホース	L=1050	RHS-1000S(T)	16	気相用、放出防止型						
8	高圧パイプ	20K 20A×25Aフランジ		2	製作品	16	圧力計セット	3.5MPa		2	LPI-8、レジャーサー舎						

記事 国土交通省仕様 (漏洩検知装置付)	物件名	図面名 容器(17+17)本 コの字配置 自然気化100kg/h (バイパス付) モレケン ガス設備参考図	尺度	承認	確認	作成	矢崎エナジーシステム株式会社	追番
	工事名称		フリー					日付