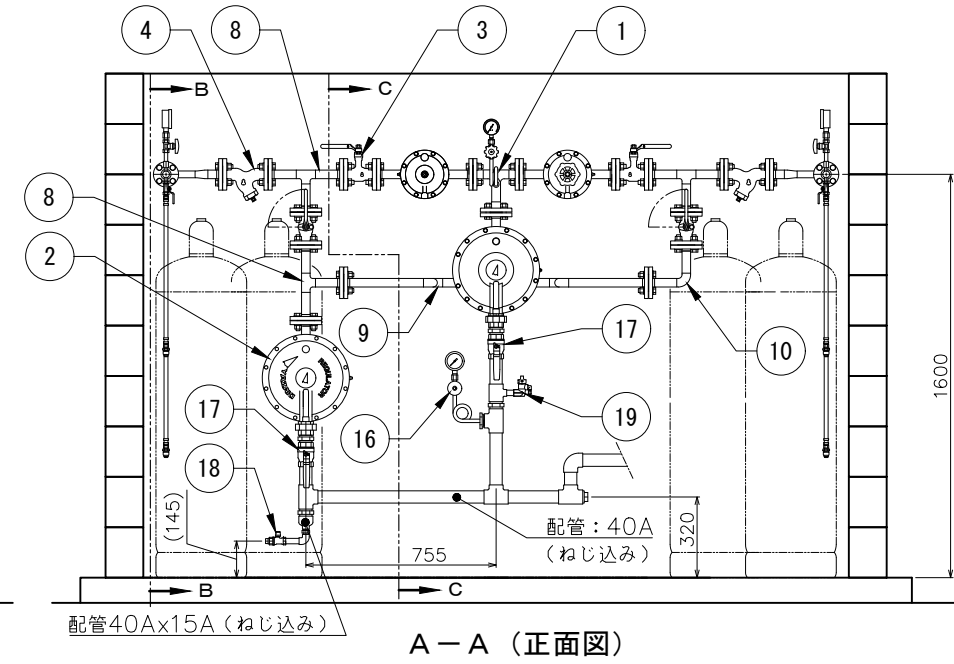
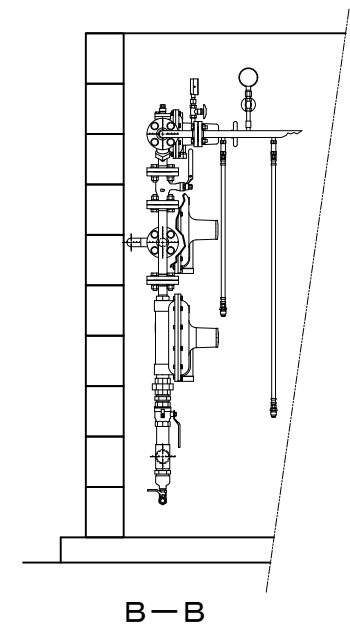
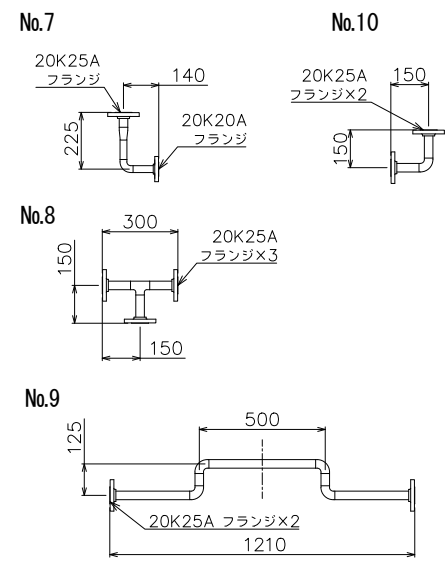


注1) 図中、指示の無い配管部材およびネジ類は別途手配品になります。

※ 高圧パイプ形状



番号	名称	仕様	品名	数	備考	番号	名称	仕様	品名	数	備考	番号	名称	仕様	品名	数	備考
1	一体型自動切替調整器	100kg/h	RCL-100A	1		9	高圧パイプ	20K25Aフランジ		1	製作品	17	ボールバルブ	Rc40A	MSC-40L	2	
2	単段調整器	100kg/h	RL-100A	1		10	高圧パイプ	20K25Aフランジ		1	製作品	18	ボールバルブ	Rc15A	MSC-15L	1	
3	ボールバルブ	20K25Aフランジ	BM20FOLS 25A	4		11	キャップ	Rc 8A		8	鉄ボス封止用	19	ホースガス栓	Rc15A	G015Z-12P	1	
4	ストレナー	20K25Aフランジ	M20KFTLM 25A	2		12	ボールバルブ	Rc8A	MSA-8CS	44							
5	高圧アロパイプ	20K20Aフランジ	SF-5	8		13	高圧ホース	L=650	RHS-600S(T)	22	気相用、放出防止型						
6	高圧アロパイプ	20K20Aフランジ	SP-2	2		14	高圧ホース	L=1050	RHS-1000S(T)	22	気相用、放出防止型						
7	高圧パイプ	20K 20A×25Aフランジ		2	製作品	15	圧力計セット	3.5MPa		2	LPI-8、レジャーサー舎						
8	高圧パイプ	20K25Aフランジ		3	製作品	16	圧力計セット	10kPa		1	LPI-8、レジャーサー、サイフォン管舎						

記事	物件名	図面名	尺度	承認	確認	作成	矢崎エナジーシステム株式会社 〒431-3312 静岡県浜松市天竜区二俣町南鹿島23 TEL:053-925-4511 FAX:053-925-4512	追番
	工事名称	容器(22+22)本 コの字配置 自然気化100kg/h ガス設備参考図	フリー 日付 2020.06.20					