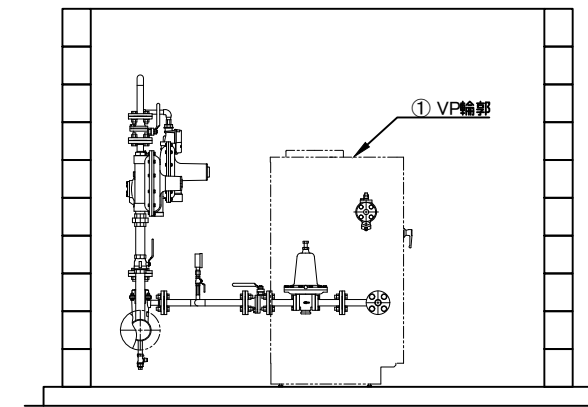
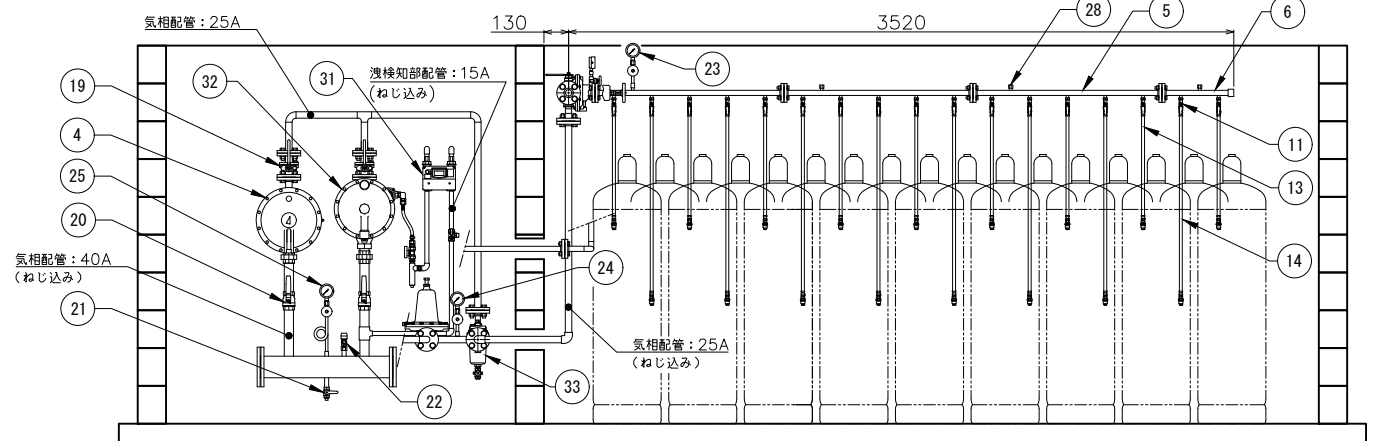


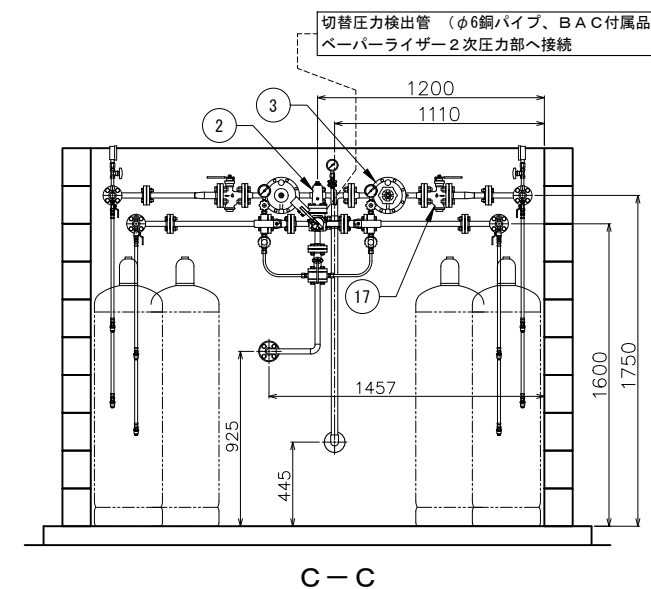
平面図



B-B

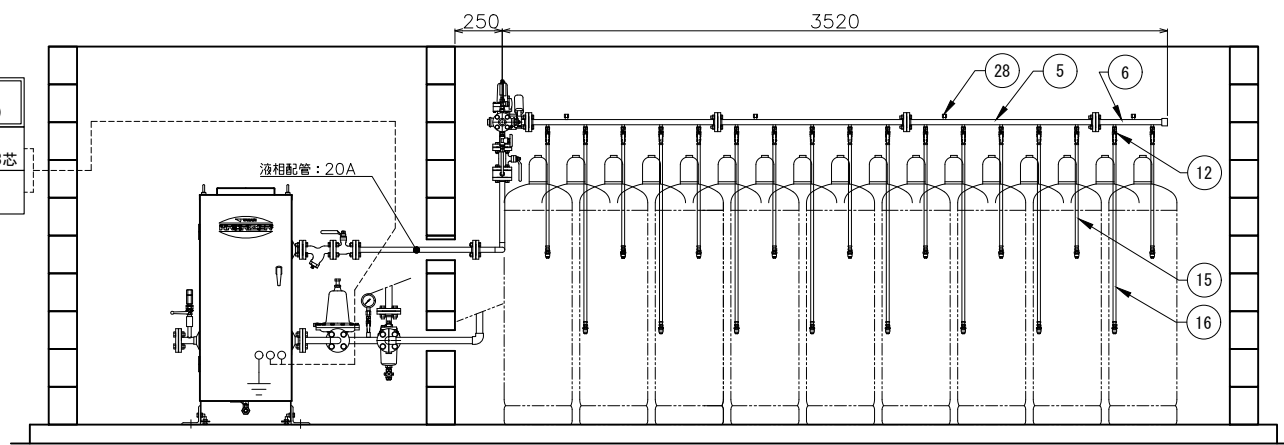


A-A
(気相配管)



C-C

標準型電気制御盤
(ペーパーライザー付属品)
・電気ヒーター回路
YC600V-CVSZV 14mm²×3芯
・制御用回路
VVSZV 0.75mm²×4芯



A-A
(液相配管)

注1) 図中、指示の無い配管部材およびネジ類は別途手配品になります。

番号	名称	仕様	品名	数	備考	番号	名称	仕様	品名	数	備考	A	B	C	D	E	F				
1	ペーパーライザー	100kg/h	VP-S100EC	1		13	高圧ホース	L=650	RHS-600S(T)	18	気相用、放出防止型	1	番号								
2	液自動切替装置	300kg/h	BAC-LUS	1		14	高圧ホース	L=1050	RHS-1000S(T)	16	気相用、放出防止型	2	25	圧力計セット	10kPa						
3	分離型自動切替調整器	100kg/h	RC-100	1		15	高圧ホース	L=650	RHS-600SCL	18	液相用	3	26	ストレーナ							
4	二段二次調整器	100kg/h	RL100A-II	1		16	高圧ホース	L=1050	RHS-1000SCL	16	液相用	4	27	二段一次調整器							
5	高圧アロパイプ	20K20Aフランジ	SF-5	12		17	ストレーナボールバルブ	20K25Aフランジ	BM20KF25A	2		5	28	キャップ							
6	高圧アロパイプ	20K20Aフランジ	SP-2	4		18	高圧ボールバルブ	20K20Aフランジ	BM20-FOLS-20A	1		6	29	ガス検知部							
7	高圧アロパイプ	20K20Aフランジ	L-1	4	180×140	19	中低圧ボールバルブ	10K25Aフランジ	BM10KFOL-25A	4		7	30	ガス警報器							
8	高圧アロパイプ	20K20Aフランジ	S-4	2	L=480	20	ボールバルブ	Rc40A	MSC-40L	2		8	31	漏洩検知部		EY25MTP-YL	1				
9	高圧パイプ	20K25A×20Aフランジ		1	L=390.製作品	21	ボールバルブ	Rc15A	MSC-15L	1		9	32	漏洩検知型調整器	100kg/h	RL100HL-II	1				
10	高圧パイプ	20K25A×20Aフランジ		1	L=210.製作品	22	ホースガス栓	Rc15A	G013Z-12P	1		10	33	ドレンポット	使用流量範囲0~100kg/h	DPM-25A	1				
11	ボールバルブ	Rc8A	MSA-8CS	34	気相用、逆止弁付	23	圧力計セット	3.5MPa		2	LPI-8、レジャーサー	11	34								
12	ボールバルブ	Rc8A	MSA-8L	34	液相用	24	圧力計セット	0.2MPa		1	LPI-8、レジャーサー	12	35								
記事		物件名	容器 (17+17) 本 コの字配置			図面名		フリー		尺度		承認		確認		作成		矢崎エナジーシステム株式会社		追番	
		工事名称	VP-S100EC モレケン ガス設備参考図			日付		2020.06.20										〒431-3312 静岡県浜松市天竜区二俣町南鹿島23		図番	
																		TEL:053-925-4511 FAX:053-925-4512		SS100KEC101-(17+17)B1M	