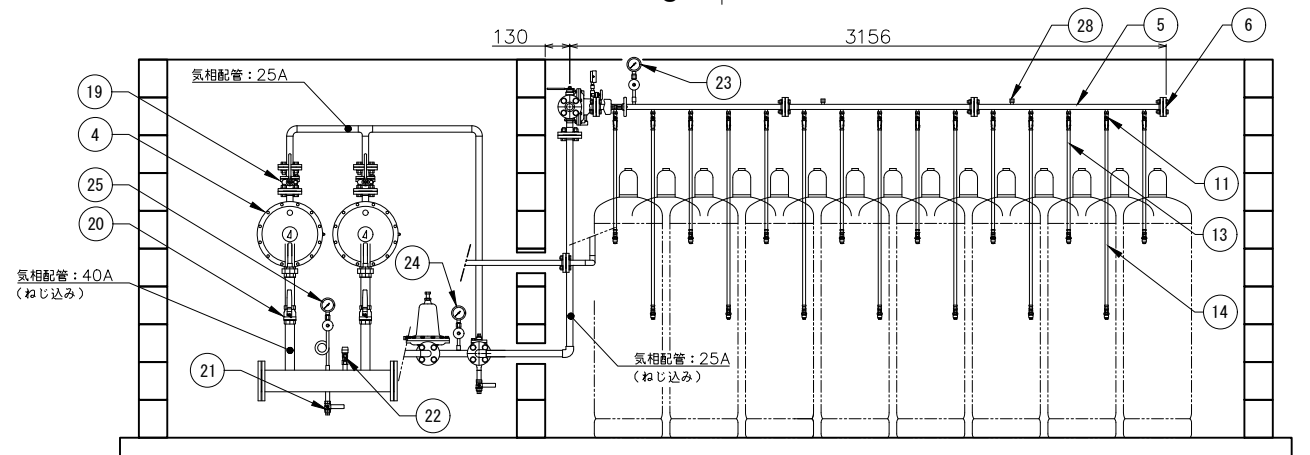
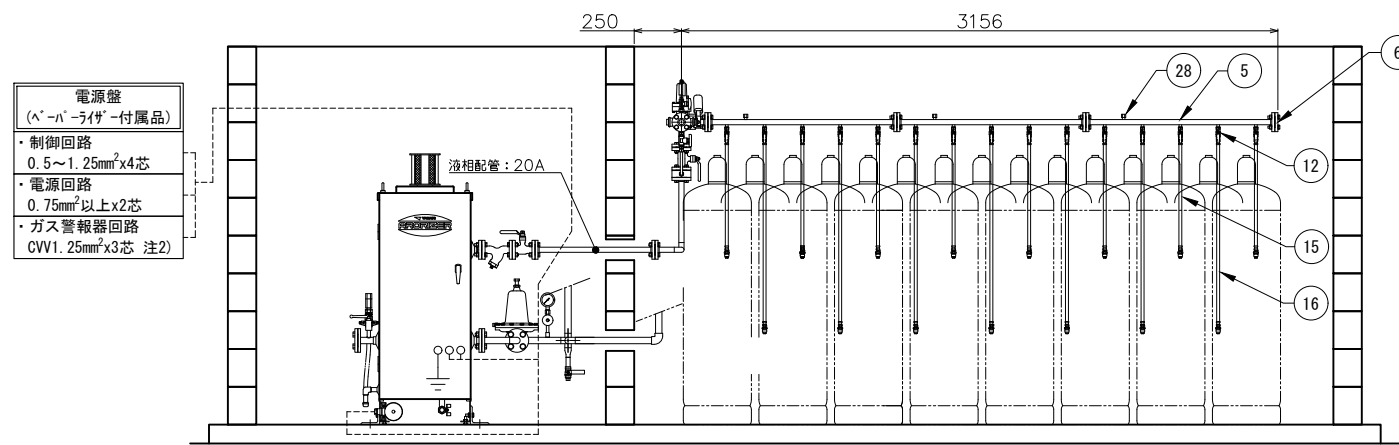


平面図

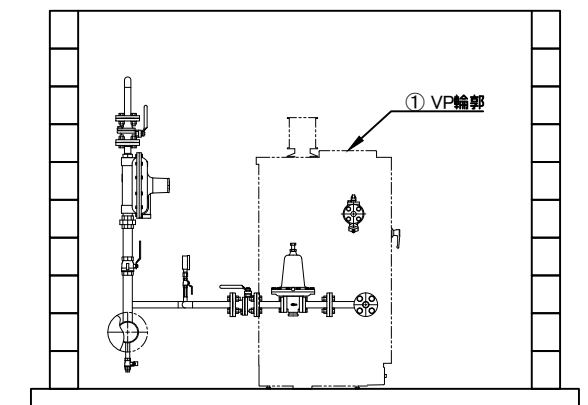


A-A
(気相配管)

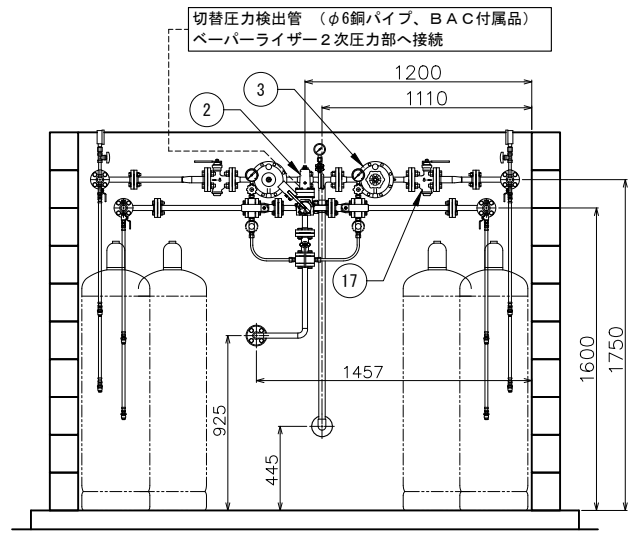


A-A
(液相配管)

電源盤
(ペーパーライザー付属品)
・制御回路
0.5~1.25mm²x4芯
・電源回路
0.75mm²以上x2芯
・ガス警報器回路
CVV1.25mm²x3芯 注2)



B-B



C-C

注1) 図中、指示の無い配管部材およびネジ類は別途手配品になります。
注2) ガス警報器回路は耐圧防爆金属管工事を施してください。

番号	名称	仕様	品名	数	備考	番号	名称	仕様	品名	数	備考
1	ペーパーライザー	100kg/h	VP-S100GC	1		13	高圧ホース	L=650	RHS-600S(T)	16	気相用、放出防止型
2	液自動切替装置	300kg/h	BAC-LUS	1		14	高圧ホース	L=1050	RHS-1000S(T)	14	気相用、放出防止型
3	分離型自動切替調整器	100kg/h	RC-100	1		15	高圧ホース	L=650	RHS-600SCL	16	液相用
4	二段二次調整器	100kg/h	RL100A-II	2		16	高圧ホース	L=1050	RHS-1000SCL	14	液相用
5	高圧アロパイプ	20K20Aフランジ	SF-5	12		17	ストレーナボールバルブ	20K25Aフランジ	BM20KFT 25A	2	
6	閉止フランジ	20K20A		4		18	高圧ボールバルブ	20K20Aフランジ	BM20-FOLS-20A	1	
7	高圧アロパイプ	20K20Aフランジ	L-1	4	180x140	19	中低圧ボールバルブ	10K25Aフランジ	BM10KFOL-25A	4	
8	高圧アロパイプ	20K20Aフランジ	S-4	2	L=480	20	ボールバルブ	Rc40A	MSC-40L	2	
9	高圧パイプ	20K25A×20Aフランジ		1	L=390.製作品	21	ボールバルブ	Rc15A	ML1	2	
10	高圧パイプ	20K25A×20Aフランジ		1	L=210.製作品	22	ホースガス栓	Rc15A	G013Z-12P	1	
11	ボールバルブ	Rc8A	MSA-8CS	30	気相用、逆止弁付	23	圧力計セット	3.5MPa		2	LPI-8、レジャーサー
12	ボールバルブ	Rc8A	MSA-8L	30	液相用	24	圧力計セット	0.2MPa		1	LPI-8、レジャーサー

記事	物件名	図面名	尺度	承認	確認	作成	矢崎エナジーシステム株式会社 〒431-3312 静岡県浜松市天竜区二俣町南鹿島23 TEL:053-925-4511 FAX:053-925-4512	追番
	工事名称	容器(15+15)本 コの字配置 VP-S100GC ガス設備参考図	フリー 日付 2020.06.20					図番 SS100KGC101-(15+15)B1