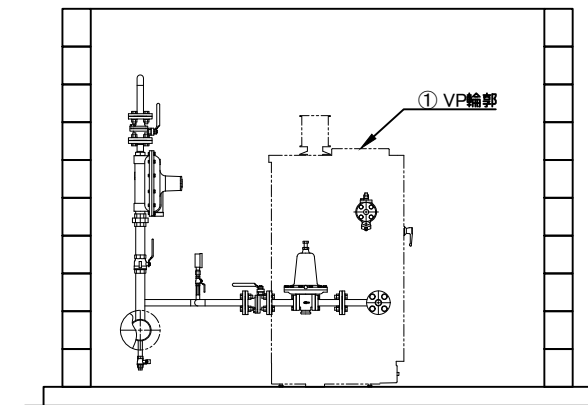
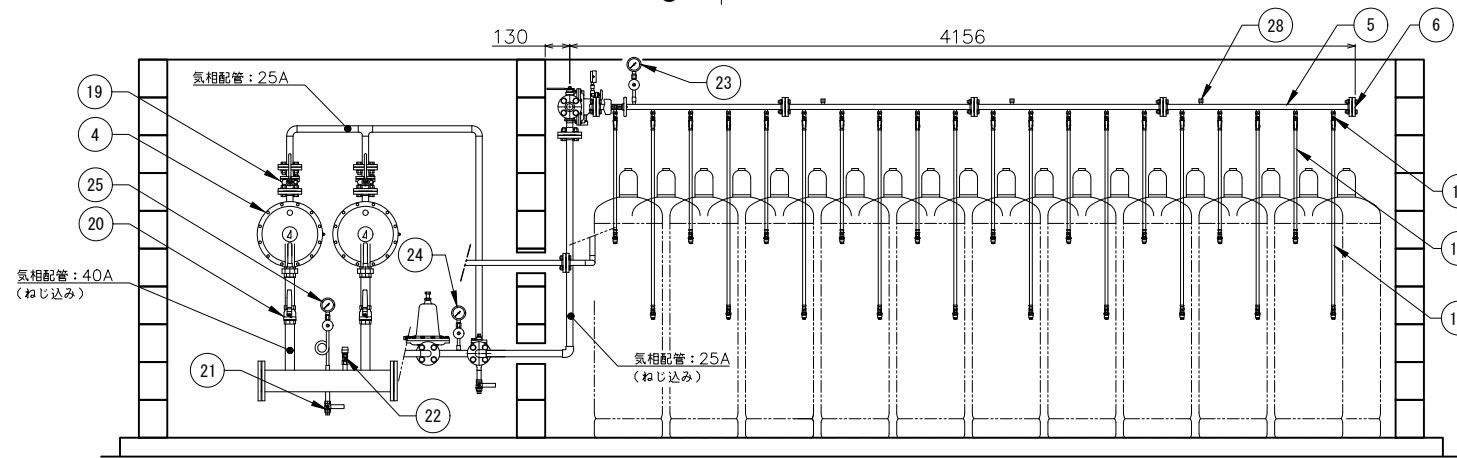


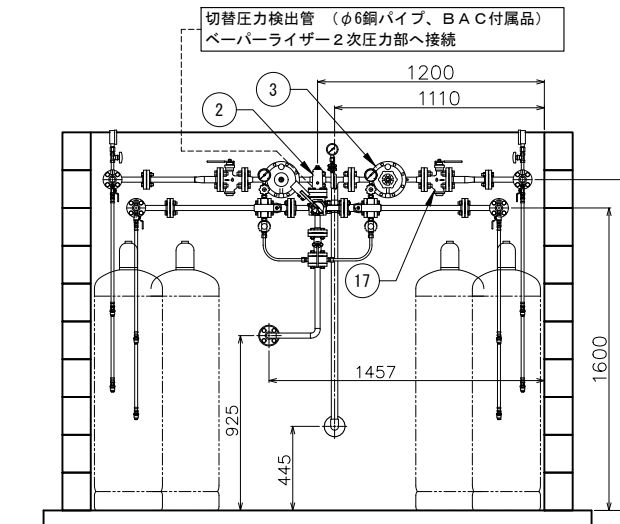
平面図



B-B

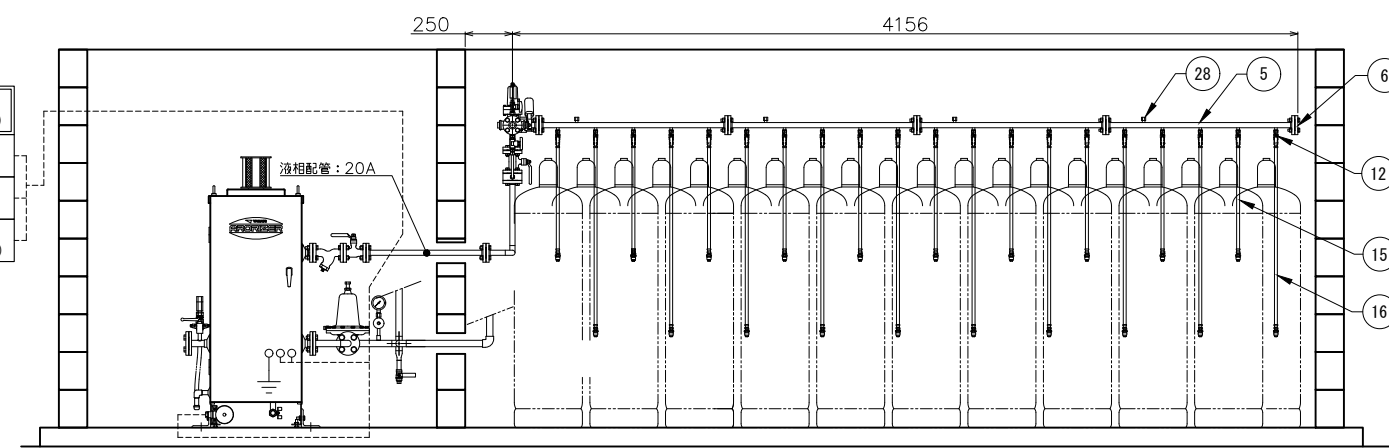


A-A
(気相配管)



C-C

注1) 図中、指示の無い配管部材およびネジ類は別途手配品になります。
2) ガス警報器回路は耐圧防爆金属管工事を施してください。



A-A
(液相配管)

電源盤
(ペーパーライザー付属品)
・制御回路
0.5~1.25mm²x4芯
・電源回路
0.75mm²以上x2芯
・ガス警報器回路
CVV1.25mm²x3芯 注2)

| 番号 | 名称 | 仕様 | 品名 | 数 | 備考 | 番号 | 名称 | 仕様 | 品名 | 数 | 備考 | 番号 | 名称 | 仕様 | 品名 | 数 | 備考 |
|----|------------|----------------|-----------|----|-----------|----|-------------|------------|---------------|----|---------------|----|---------|-------|----|--------|----------------------|
| 1 | ペーパーライザー | 100kg/h | VP-S100GC | 1 | | 13 | 高圧ホース | L=650 | RHS-600S(T) | 20 | 気相用、放出防止型 | 25 | 圧力計セット | 10kPa | | 1 | LPI-8、レジャーサー、サイフォン管含 |
| 2 | 液自動切替装置 | 300kg/h | BAC-LUS | 1 | | 14 | 高圧ホース | L=1050 | RHS-1000S(T) | 20 | 気相用、放出防止型 | 26 | ストレーナ | | 1 | VP付属品 | |
| 3 | 分離型自動切替調整器 | 100kg/h | RC-100 | 1 | | 15 | 高圧ホース | L=650 | RHS-600SCL | 20 | 液相用 | 27 | 二段一次調整器 | | 1 | VP付属品 | |
| 4 | 二段二次調整器 | 100kg/h | RL100A-II | 2 | | 16 | 高圧ホース | L=1050 | RHS-1000SCL | 20 | 液相用 | 28 | キャップ | | 14 | 鉄ボス封止用 | |
| 5 | 高圧アロパイプ | 20K20A両側フランジ | SF-5 | 16 | | 17 | ストレーナボールバルブ | 20K25Aフランジ | BM20KFT 25A | 2 | | 29 | ガス検知部 | | 2 | 防爆型 | |
| 6 | 閉止フランジ | 20K20A | | 4 | | 18 | 高圧ボールバルブ | 20K20Aフランジ | BM20-FOLS-20A | 1 | | 30 | ガス警報器 | | 1 | | |
| 7 | 高圧アロパイプ | 20K20Aフランジ | L-1 | 4 | 180x140 | 19 | 中低圧ボールバルブ | 10K25Aフランジ | BM10KFOL-25A | 4 | | 31 | | | | | |
| 8 | 高圧アロパイプ | 20K20Aフランジ | S-4 | 2 | L=480 | 20 | ボールバルブ | Rc40A | MSC-40L | 2 | | 32 | | | | | |
| 9 | 高圧パイプ | 20K25Ax20Aフランジ | | 1 | L=390.製作品 | 21 | ボールバルブ | Rc15A | ML1 | 2 | | 33 | | | | | |
| 10 | 高圧パイプ | 20K25Ax20Aフランジ | | 1 | L=210.製作品 | 22 | ホースガス栓 | Rc15A | G013Z-12P | 1 | | 34 | | | | | |
| 11 | ボールバルブ | Rc8A | MSA-8CS | 40 | 気相用、逆止弁付 | 23 | 圧力計セット | 3.5MPa | | 2 | LPI-8、レジャーサー含 | 35 | | | | | |
| 12 | ボールバルブ | Rc8A | MSA-8L | 40 | 液相用 | 24 | 圧力計セット | 0.2MPa | | 1 | LPI-8、レジャーサー含 | | | | | | |

| | | | | | | | | |
|----|------|---------------------------------------|----------------------|----|----|----|----------------|----|
| 記事 | 物件名 | 図面名 | 尺度 | 承認 | 確認 | 作成 | 矢崎エナジーシステム株式会社 | 追番 |
| | 工事名称 | 容器(20+20)本 コの字配置 VP-S100GC ガス設備参考図 | フリー 日付 2020.06.20 | | | | | |