

殿

照明用ワンタッチユニット

物品仕様書

電力用リード線(三菱電機照明仕様)

御返却用

御確認印

--	--	--

年 月 日

条件

提出通り承認
朱記訂正の通り承認

甚だ勝手ながら至急検討の上
御返却下さい。なお、諸事情により
御返却頂けない場合につきましては
御社からの御注文を受けた事により
内容確認されたものと判断させて
頂きます

矢崎エナジーシステム株式会社

殿

照 明 用 ワ ン タ ッ チ ユ ニ ッ ト

物 品 仕 様 書

電力用リード線(三菱電機照明仕様)

矢崎エナジーシステム株式会社

1. 適用範囲

この規格は、主として600V以下の回路で一般屋内配線として、照明器具内の配線に使用する、電力用リード線(187 KS-TYPE)について規定する。

2. 種類及び適合規格・準拠規格




種類は、表-1のとおりとする。

適合規格・準拠規格：電気用品安全法準拠

表-1

件名：電力用リード線(三菱電機照明仕様)

No	適合プラン名	製品記号	電線長 (mm)	引合数量 (本)	梱包数量 (本/梱包)	備考
1	電力用リード線 410mm	HZ6N191A	410	—	—	色:黒,白

承認	確認	作成	名称	番号
			矢崎エナジーシステム株式会社 物品仕様書 照明用ワンタッチユニット 電力用リード線	分岐品番：285611 YESS 3465 —HZ6N191

3. 定格

- 定格電圧 : 300V
- 定格電流 : 3A
- 極数 : 3P
- 防水 : 非防水

4. 試験項目、判定基準、試験方法

試験項目、判定基準および試験方法は表-2のとおりとする。

表-2 試験項目、試験方法および判定基準

No.	項目	評価基準	試験方法
1	構造	基準に適合すること。	電気用品安全法 別表第四 1(2)、6(1)
2	端子保持力	100N/1分間にて異状が無いこと。	電気用品安全法 別表第四 6(3).イ 附表第一.3
3	コネクタ保持力	100N/1分間にて異状が無いこと。	電気用品安全法 別表第四 6(3).イ 附表第一.3
4	絶縁抵抗	5MΩ以上	電気用品安全法 別表第四 6(3).チ 附表第四.1
5	耐電圧	1,500V/1分間に耐えること。	電気用品安全法 別表第四 6(3).チ 附表第四.2
6	温度上昇	温度上昇値35K以下	電気用品安全法 別表第四 6(3).ト 附表第三.2
7	ヒートサイクル	125サイクル目の温度上昇値が、25サイクル目の温度上昇値+8℃以下のこと。	電気用品安全法 別表第四 1(2).ウ(ニ)
8	開閉試験	短絡、接点の溶着その他電氣的又は機械的な異状が生じないこと。	電気用品安全法 別表第四 6(3).ヘ 附表第二.1.ロ

5. 材料、構造及び加工方法

5.1 電線

電線は、原則としてHIVとし、導体サイズは1.0mmとする。
適合規格・準拠規格:JIS C 3317(600V二種ビニル絶縁電線)準拠

5.2 構造

電力用リード線(187 KS-TYPE)の部品構成は図-1、表-3のとおりとし、寸法は図-2、図-3、表-4のとおりとする。

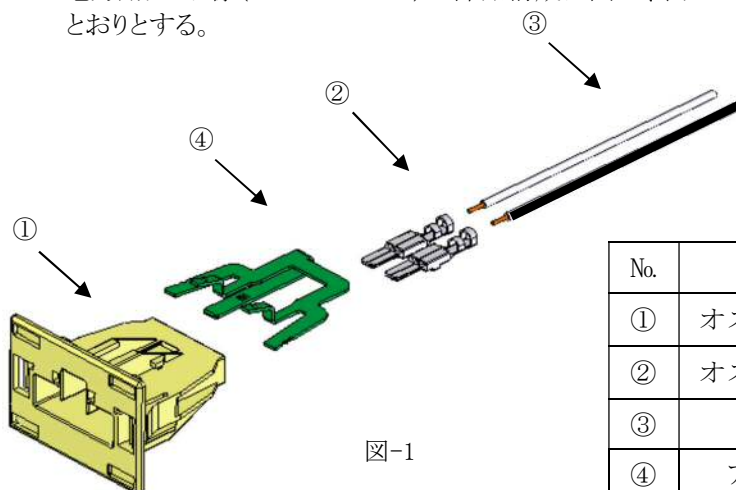


図-1

表-3 部品構成

No.	名称	材質等
①	オスハウジング	難燃PBT
②	オスターミナル	銅合金、錫メッキ
③	電線	HIV (色:黒,白)
④	アース端子	銅合金、錫メッキ

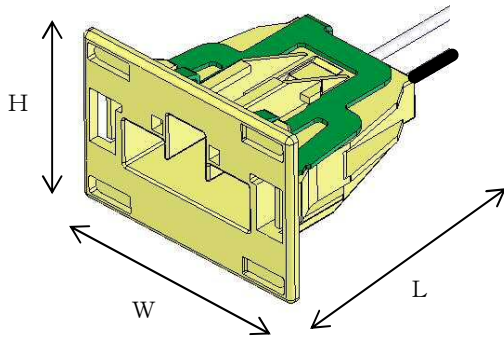


図-2

表-4 寸法

部位	概略寸法 (mm)
L	約40
W	約47
H	約32
電線長	表-1の通り
電線長公差	±10

また、時間の経過や輸送中の振動等により、導体の変色や曲りが発生する場合がありますが、弊社の責によりません。

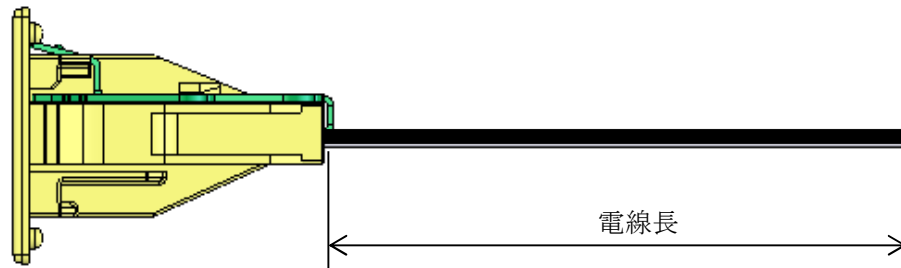


図-3

5.3 照明器具のコネクタ取り付け間口寸法

本製品が取り付けられる照明器具筐体の間口寸法は、 $21 \pm 0.1\text{mm}$ (縦)× $38.5 \pm 0.1\text{mm}$ (横)とし、板厚は、 $0.6 \sim 1.6\text{mm}$ とする。

5.4 アース端子

アース端子は、コネクタを照明器具筐体に取り付けた際に、筐体の金属部分と接触し、アースを取る構造とする。アース端子表面には、輸送中の振動等により、性能に問題のない範囲での、擦れ、汚れ、変色等が発生する場合がある。

6. 試験及び試験サンプル

試験は、表-2に示す方法で行う。但し試料採取方法は、表-2の1、2、4、5の試験はオスコネクタ単体で行い、3、6、7、8の試験は相手側メスコネクタと嵌合状態で行う。

7. 検査

出荷品の検査は次の項目について行い、3項および4項に適合することとする。検査成績書の提出は要求があったときのみ、受渡し当事者間の協議によって決定する。

- (1) 外観
- (2) 回路
- (3) 寸法
- (4) 耐電圧試験

- 回路検査について

回路検査実施後に、確認印として図-4の位置に黒色マジックで打点を行う。

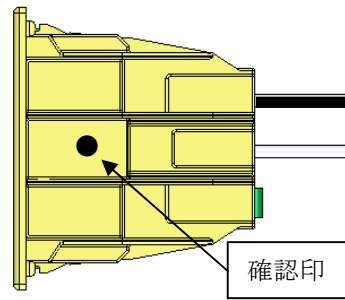


図-4

8. 梱包

梱包は、10本ずつ束ね、適当なサイズのポリ袋もしくはダンボール箱に入れ、運搬中損傷のないよう適切な方法で行う。

9. 表示

9.1 電線表示

電線表面の表示内容は弊社規定によるものとする。
なお、電線の表示には、擦れ等が発生する可能性がある。

9.2 梱包の表示

ポリ袋もしくはダンボール箱の適当な位置に、次の事項を記載した製品ラベルを貼り付ける。

- (1) 品名
- (2) 品番
- (3) 数量
- (4) ロットNo.