

仕様書番号
YESS 3401-1F25S

EGy防水コネクタ 物品仕様書

矢崎エナジーシステム株式会社

電線開発センター

静岡県沼津市大岡2771番地
電話 (055)924-2242

1. 適用範囲

本仕様書はトンネル照明配線におけるブランチケーブルと照明器具を接続する防水コネクタ(商品名:EGy防水コネクタ)について規定する。

2. 品名および参考規格・引用規格

品名および参考、引用規格は、表-1のとおりとする。

表-1 品名および参考、引用規格

品名		参考規格・引用規格
EGy防水コネクタ	器具取付型 レセプタクル	電気用品安全法 JIS C 2810 屋内配線用電線コネクタ通則-分離不能形 JIS C 0920 電気機械器具の外郭による保護等級(IPコード) JIS C 3005 ゴム・プラスチック絶縁電線試験方法 JIS C 60068-2-11 環境試験方法(電気・電子) 塩水噴霧試験方法
	直線接続型 レセプタクル	
	プラグ (共通)	

3. 定格

定格は表-2のとおりとする。

表-2 定格

定格電圧	600[V]	
定格電流	15[A](導体サイズ:2mm ²)	
	20[A](導体サイズ:3.5mm ²)	
防水性能	IP 67(JIS C 0920 に準拠)	
極数	電源用	3[極]
	制御用および複合用	2~5[極]

4. 特性

特性は表-3のとおりとする。

表-3 特性

K=°C

No	項目	評価基準	試験方法
1	ケーブル保持力	100[N/1分間]に耐えること	電気用品安全法 別表第四 6(3).イ 附表第一.3
2	絶縁抵抗	200[MΩ]以上	JIS C 3005 4.7 b)に準拠
3	耐電圧	AC2,000[V]に1分間耐えること	JIS C 3005 4.6 b)に準拠
4	防水性	コネクタ内部に浸水無きこと	オス、メスコネクタを嵌合した状態で水深1mに30分 間浸水後の防水性能を確認する JIS C 0920(IP X7)
5	温度上昇	温度上昇値30[K]以下	試験電流を通電し、温度が一定になったときの 接続部温度を測定する JIS C 2810 に準拠
6	ヒートサイクル	25サイクル目の温度上昇値が 75[K]以下 125サイクル目の温度上昇値が、 25サイクル目の温度上昇値+8[K] 以下のこと	試験電流を、45分間通電、45分間休止する操作 を125サイクル繰り返したときの接続部の温度上昇 値を測定する JIS C 2810に準拠
7	塩水噴霧試験	コネクタ外観に腐食等のないこと	JIS C 60068-2-11に準拠(噴霧時間:48時間)
8	防塵試験	コネクタ内部にタルク粉の侵入がな いこと	タルク粉を1[m ³]当り2[kg]の割合で浮遊させた中に 8時間放置後に、コネクタ内部を確認する JIS C 0920(IP 6X)に準拠

5. 電線・ケーブルの仕様

5.1 レセプタクル側(器具取付型)

耐熱ビニル絶縁電線(HIV)を用いる。電線長は、別紙構造図とする。

・使用温度範囲(通電による発熱+外気温):-15°C~75°C

※レセプタクルに使用される電線以外の部材についても上記使用温度範囲で使用可能。

5.2 レセプタクル側(直線接続型)

5.4項に示す適用ケーブルを用いる。ケーブル長は、別紙構造図とする。

5.3 プラグ側

5.4項に示す適用ケーブルを用いる。ケーブル長は、別紙構造図とする。

5.4 適用ケーブル

適用ケーブルは表-4のとおりとする。

表-4 適用ケーブル

用途	ケーブル品種	サイズ
電源用	600V-CV	2×2mm ² 、3×2mm ² 、4×2mm ² 、5×2mm ² 2×3.5mm ² 、3×3.5mm ² 、4×3.5mm ² 、5×3.5mm ²
	VVR	
	EM-600V-CE(F)	
	EM-YF-8P	
制御用 または複合用	CVV	
	EM-CEE(F)	

6. コネクタの構造

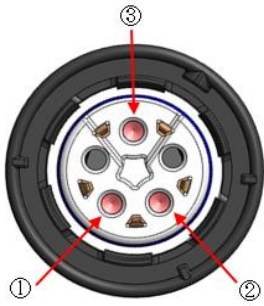
レセプタクルおよびプラグの構造は、別紙構造図による。

7. コネクタ端子配列

<電源用>

- ・ハウジング色:黒
- ・極数:3極

		レセプタクル嵌合面				
						
極 No.		①	②	③	-	-
器具取付型	内線色	黒	白	緑 (赤)	-	-
直線接続型		黒	白	緑 (赤)	-	-

		プラグ嵌合面				
						
極 No.		①	②	③	-	-
共通	内線色	黒	白	緑 (赤)	-	-

極No.③：標準内線色は「緑」、客先指定で「赤」の対応可

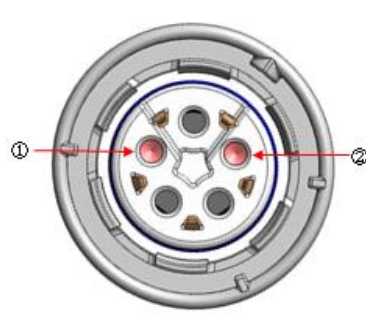
<調光制御2心>
 ・ハウジング色: 灰
 ・極数: 2極

レセプタクル嵌合面



極 No.		①	②	-	-	-
器具取付型	内線色	黒	白	-	-	-
		黒	白	-	-	-
直線接続型		黒	白	-	-	-

プラグ嵌合面



極 No.		①	②	-	-	-
共通	内線色	黒	白	-	-	-
		黒	白	-	-	-

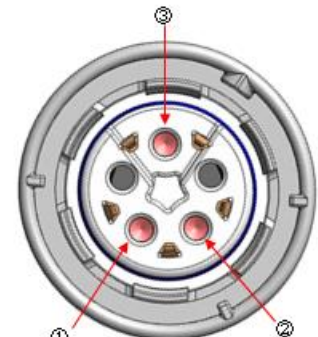
<調光制御3心>
 ・ハウジング色: 灰
 ・極数: 3極

レセプタクル嵌合面



極 No.		①	②	③	-	-
器具取付型	内線色	黒	白	赤 (緑)	-	-
		黒	白	赤 (緑)	-	-
直線接続型		黒	白	赤 (緑)	-	-

プラグ嵌合面

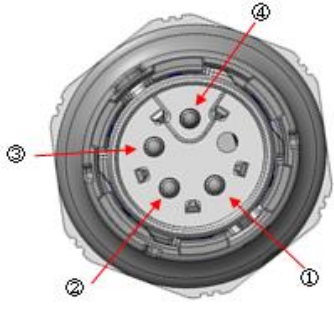


極 No.		①	②	③	-	-
共通	内線色	黒	白	赤 (緑)	-	-
		黒	白	赤 (緑)	-	-

極No.③ : 標準内線色は「赤」、客先指定で「緑」の対応可

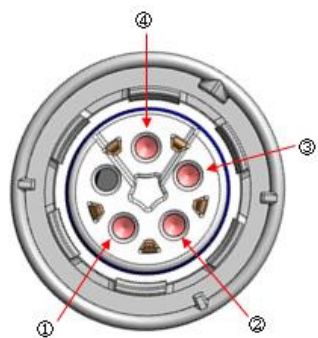
- <調光制御4心>
 ・ハウジング色: 灰
 ・極数: 4極

レセプタクル嵌合面



極 No.		①	②	③	④	-
器具取付型	内線色	黒	白	赤	青 (緑)	-
直線接続型		黒	白	赤	青 (緑)	-

プラグ嵌合面

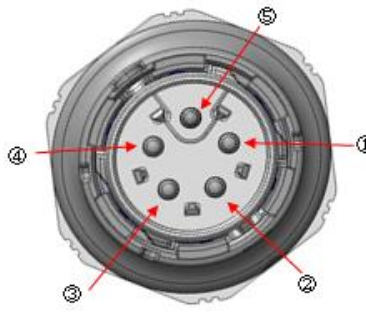


極 No.		①	②	③	④	-
共通	内線色	黒	白	赤	青 (緑)	-

極No.④ : 標準内線色は「青」、客先指定で「緑」の対応可

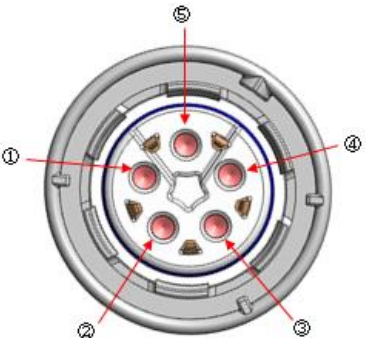
- <調光制御5心、および複合(電源+調光制御)用>
 ・ハウジング色: 灰
 ・極数: 5極

レセプタクル嵌合面



極 No.		①	②	③	④	⑤
器具取付型	内線色	黒	白	赤	青	緑
直線接続型	または ナンバリング	1	2	3	4	緑 (5)

プラグ嵌合面



極 No.		①	②	③	④	⑤
共通	内線色	1	2	3	4	緑 (5)
または ナンバリング						

極No.⑤ : ナンバリング線心において標準内線色は「緑」、客先指定で「数字」の対応可

8. 出荷検査

8.1 導通検査

導通試験器にて導通の有無の確認、誤配線のないことを確認する。

8.2 外観検査

実使用上有害な傷や変形などが無いことを、目視で確認する。

9. 梱包

9.1 プラグ側

嵌合部に保護キャップを取り付け、幹線ケーブルに取り付けて出荷する。

9.2 レセプタクル側

嵌合部に保護キャップを取り付け、エアキャップ等の保護を施したダンボール箱に入れて出荷する。

10. 取扱注意事項

EGy防水コネクタを安全にご使用して頂く上での注意事項は以下になります。コネクタの保管時および敷設時には、以下の事項にご注意し、配線作業にお役立て頂きますようお願い申し上げます

- ・コネクタ敷設時には、コネクタ嵌合面に水や不純物が入らないようにしてください。コネクタ嵌合面に水や不純物が付着した場合は、完全に除去してから、コネクタを嵌合してください。
- ・プラグとレセプタクルの溝を合わせ、「カチッ」と嵌合音がするまでコネクタを挿入し、コネクタ外面に取り付けられている嵌合識別シールが嵌合穴から見えていることをご確認ください。
- ・コネクタ嵌合後にコネクタを少し引張り、コネクタが嵌合されていることを確認してください。
- ・電源用と制御用では、ハウジングの色および形状が異なりますので(電源用:黒、制御用:灰)、コネクタの種類を合わせて嵌合してください。コネクタの種類が異なる状態で無理に嵌合した場合、コネクタが破損する恐れがあります。
- ・ブランチケーブル敷設時やコネクタ接続時において、コネクタやケーブルに強い衝撃を加えたり、大きな荷重や過張力を加えたりしないでください。破損や変形の原因となりますのでご注意ください。
- ・コネクタ嵌合後に、コネクタ嵌合部に過度な負荷がかからないようにしてください。コネクタの外れ、破損や変形の原因となりますのでご注意ください。
- ・コネクタ嵌合前製品(ドラム・束巻)の保管は、コネクタ部に雨水等がかからないようにしてください。絶縁性能低下の原因となる恐れがありますのでご注意ください。
- ・ブランチケーブルの導通検査や電圧降下などを確認する際に、テスターや検診棒などの固い異物をコネクタ電極部に挿入すると、電極部が破損・変形し最悪の場合、発熱し火災の原因になる恐れがありますのでご注意ください。検査専用のコネクタをご使用ください。
- ・工具等を使用して、コネクタロックの解除をしないでください。ロック部やロック保護部が破損や変形する恐れがあります。ロック部が破損変形した状態で使用した場合、コネクタの嵌合力が維持できず、コネクタ離脱による不点灯や、最悪の場合は発熱し火災の原因となります。
- ・コネクタに被せている保護キャップを外した状態で、放置をしないでください。コネクタ内部へ水分混入による故障や破損の恐れがあります。

1

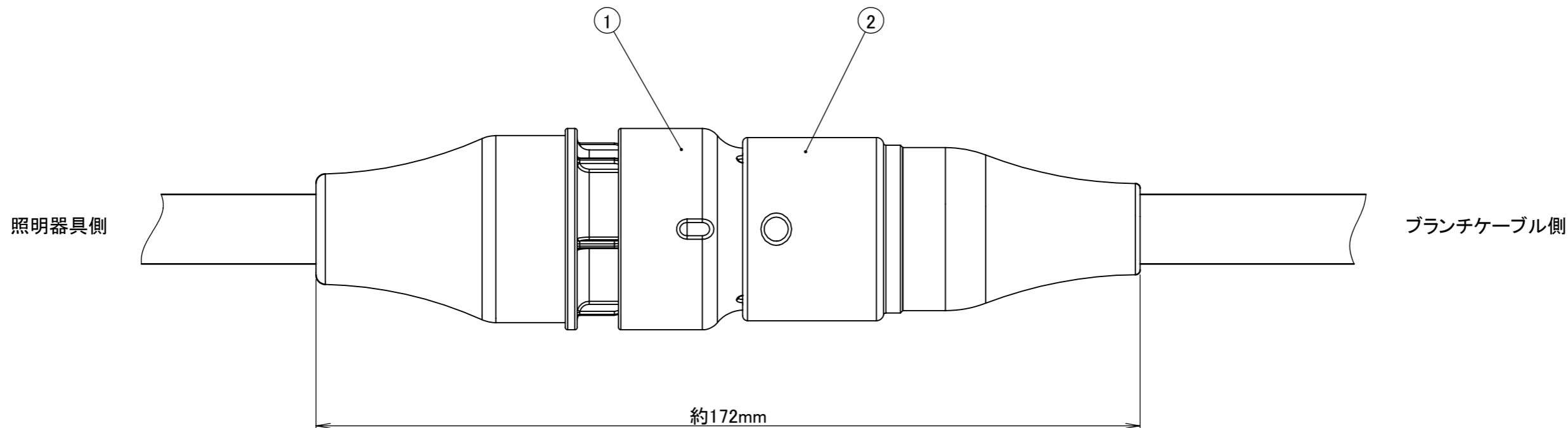
2

3

SUB ASSEMBLY PART NO. AND CH CODE	NO.	PART NO. AND CH. CODE	PART NAME	COLOR	QTY
YDR79020005	①	YDR79018041	EGy防水コネクタ 直線接続 レセプタクル	BLACK/GRAY	1
	②	YDR79020001	EGy防水コネクタ プラグ	BLACK/GRAY	1

B

B



A

A

※コネクタ色は、電源用:黒 制御及び複合用:灰 となります。
 ※コネクタ寸法は、2~5極まで同一寸法です。

CUSTOMER		CUSTOMER PART NO.		CUSTOMER DWG NO.		MATL. SPEC.		TREAT. & FIN.	
OFFICE		VENDOR		VENDOR NO.		NAME		EGy防水コネクタ 直線接続 嵌合図	
DWG TYPE	DWG SOURCE	DWG DATE	UNIT	SCL	ANGLE	PART NO.	CH. CODE	SHEET	
R	NEW	2020. 2. 20	mm	1:1	3	-	-	1/1	
APPROVED	CHECKED	CHECKED	DESIGN	DRAWN		DWG NO.		SET DWG NO.	
K. TAZAWA	T. SATOU	-	W. IIZUKA	Y. KOBAYASHI		YDR79020005:R			
LET	DATE	REVISION RECORD	NO.	CHKD	2020. 2. 20	2020. 2. 20	YAZAKI Energy System Corporation		

1

2

3

A3

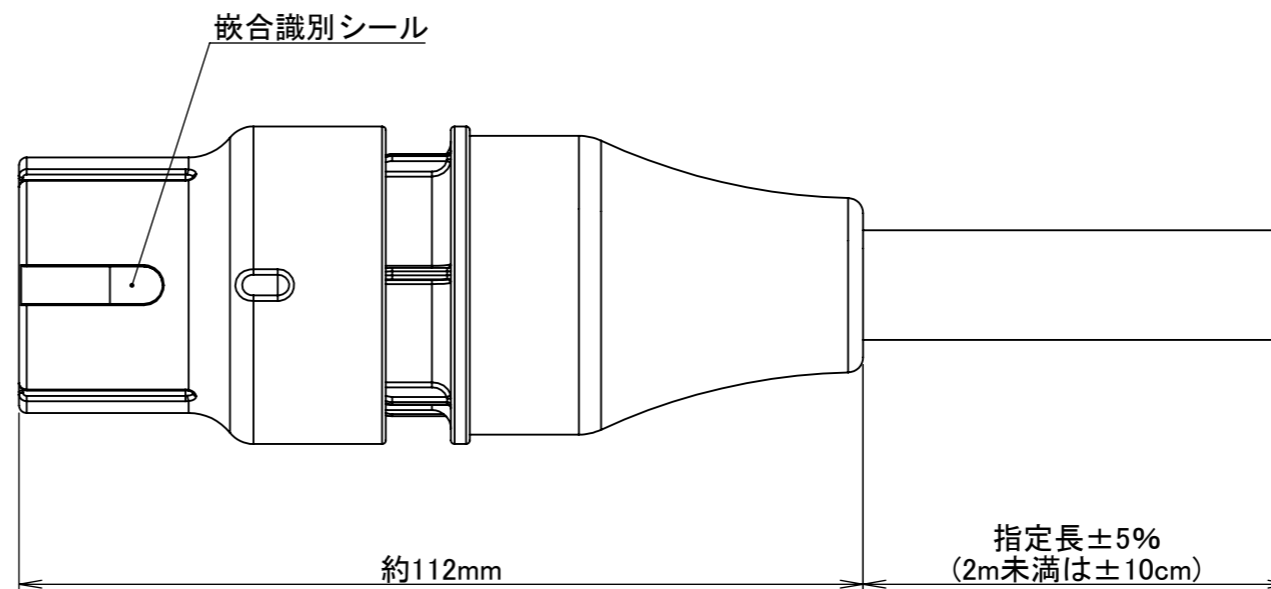
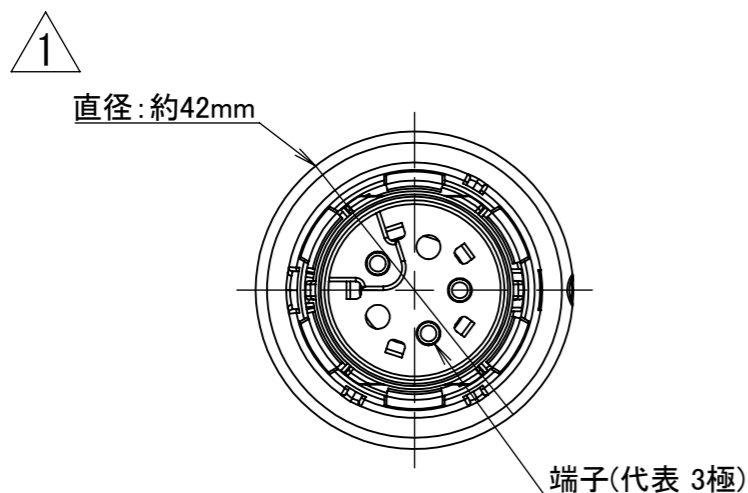
1

2

3

B

B



A

A

※コネクタ色は、電源用:黒 制御及び複合用:灰 となります。
 ※コネクタ寸法は、2~5極まで同一寸法です。

CUSTOMER		CUSTOMER PART NO.		CUSTOMER DWG NO.		MATL. SPEC.		TREAT. & FIN.	
OFFICE		VENDOR		VENDOR NO.		NAME		EGy防水コネクタ 直線接続 レセプタクル	
DWG TYPE		DWG SOURCE		DWG DATE		UNIT		SCL	
R		NEW		2018. 7. 13		mm		1:1	
APPROVED		CHECKED		CHECKED		DESIGN		DRAWN	
K. TAZAWA		T. SATOU		W. IIZUKA		W. IIZUKA		Y. HIROTANI	
LET		DATE		REVISION RECORD		No.		CHKD	
2020. 2. 13		レイアウト変更		1		Y. K			
2018. 7. 13		NEW							
PART NO.		CH. CODE		DWG NO.		YAZAKI Energy System Corporation		SHEET 1/1	
NRS-E / NRS-C		YDR79018041:R						SET DWG NO.	

2

3

A3

1

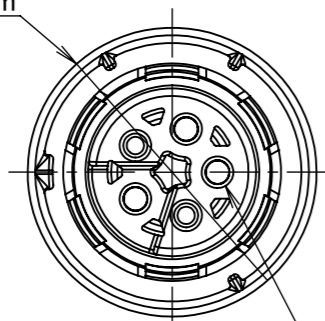
2

3

B

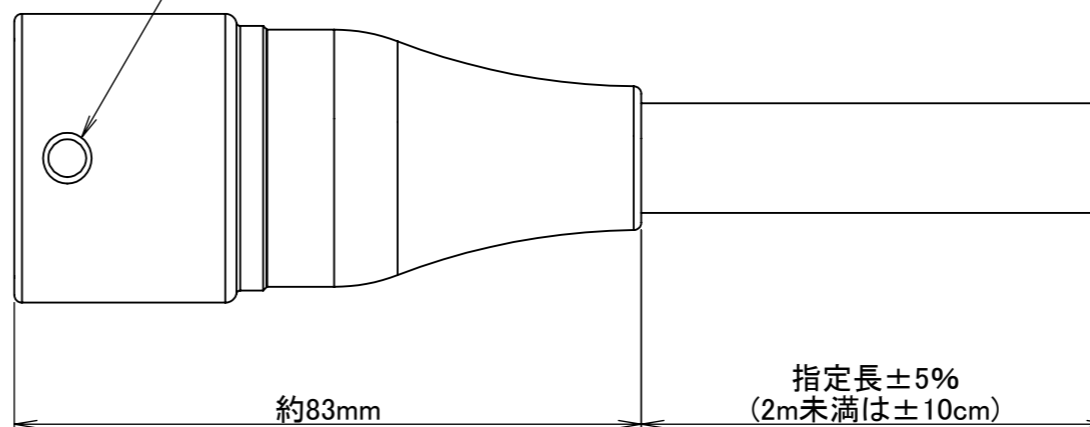
B

直径:約39mm



端子(代表 3極)

嵌合確認穴



約83mm

指定長±5%
(2m未満は±10cm)

A

A

※コネクタ色は、電源用:黒 制御及び複合用:灰 となります。
 ※コネクタ寸法は、2~5極まで同一寸法です。

CUSTOMER		CUSTOMER PART NO.		CUSTOMER DWG NO.		MATL. SPEC.		TREAT. & FIN.	
OFFICE		VENDOR		VENDOR NO.		NAME		EGy防水コネクタ プラグ	
DWG TYPE		DWG SOURCE		DWG DATE		UNIT		SCL	
R		NEW		2020. 2. 13		mm		1:1	
APPROVED		CHECKED		CHECKED		DESIGN		DRAWN	
K. TAZAWA		T. SATOU		W. IIZUKA		W. IIZUKA		Y. KOBAYASHI	
DATE		REVISION RECORD		No.		CHKD		PART NO.	
2020. 2. 13		NEW						NP-E / NP-C	
LET		DATE		REVISION RECORD		No.		CHKD	
2020. 2. 13		NEW						CH. CODE	
								NP-E / NP-C	
								DWG NO.	
								YDR79020001:R	
								SHEET	
								1/1	
								SET DWG NO.	
								YAZAKI Energy System Corporation	

2

3

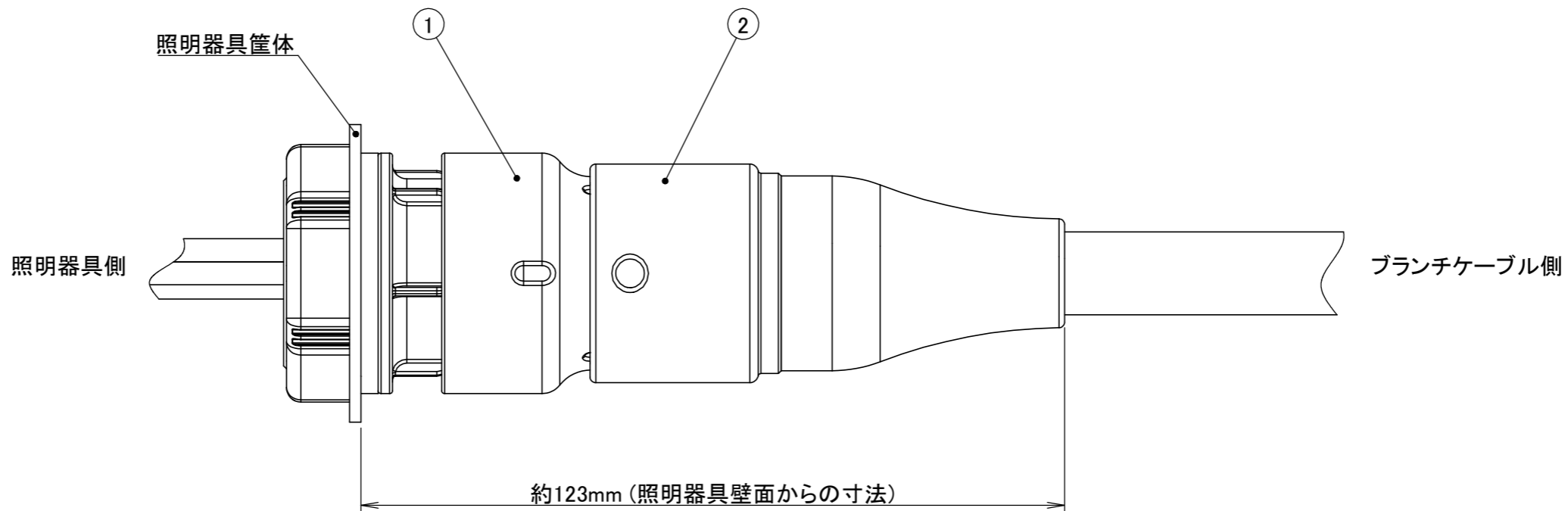
A3

1

2

3

SUB ASSEMBLY PART NO. AND CH CODE	NO.	PART NO. AND CH. CODE	PART NAME	COLOR	QTY
YDR79020006	①	YDR79018066	EGy防水コネクタ 器具取付 レセプタクル	BLACK/GRAY	1
	②	YDR79020001	EGy防水コネクタ プラグ	BLACK/GRAY	1



※コネクタ色は、電源用:黒 制御及び複合用:灰 となります。
 ※コネクタ寸法は、2~5極まで同一寸法です。

CUSTOMER		CUSTOMER PART NO.		CUSTOMER DWG NO.		MATL. SPEC.		TREAT. & FIN.	
OFFICE		VENDOR		VENDOR NO.		NAME		EGy防水コネクタ 器具取付 嵌合図	
DWG TYPE	DWG SOURCE	DWG DATE	UNIT	SCL	ANGLE	PART NO.	CH. CODE	SHEET	
R	NEW	2020. 2. 20	mm	1:1	3	-	-	1/1	
APPROVED	CHECKED	CHECKED	DESIGN	DRAWN		DWG NO.		SET DWG NO.	
K. TAZAWA	T. SATOU	-	W. IIZUKA	Y. KOBAYASHI		YDR79020006:R			
LET	DATE	REVISION RECORD	NO.	CHKD	2020. 2. 20	2020. 2. 20	YAZAKI Energy System Corporation		

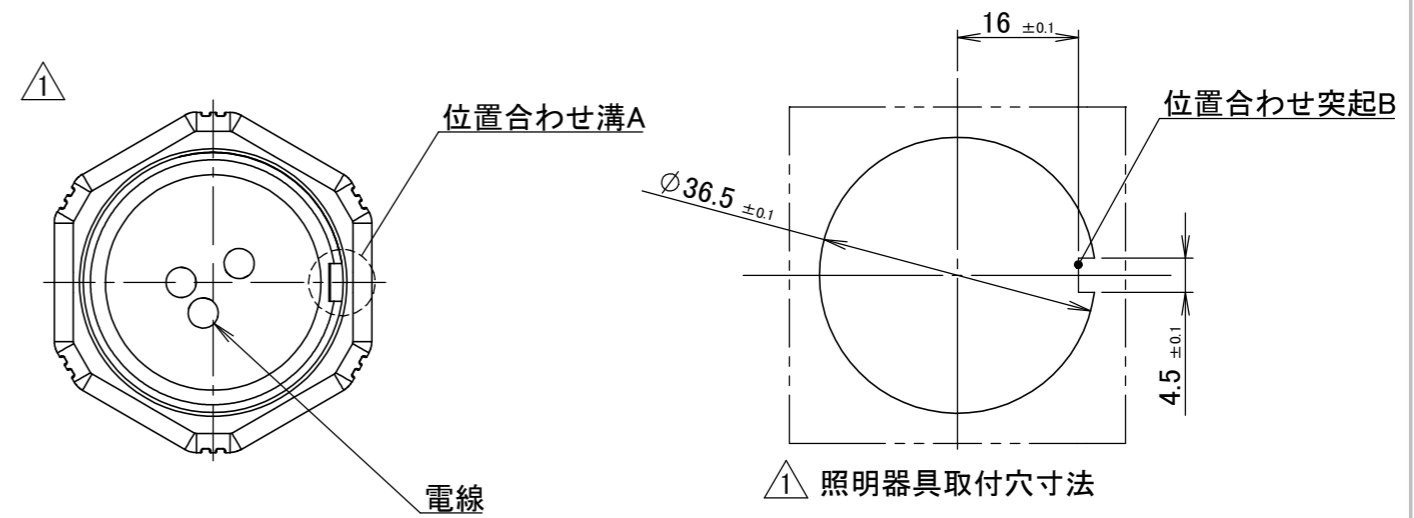
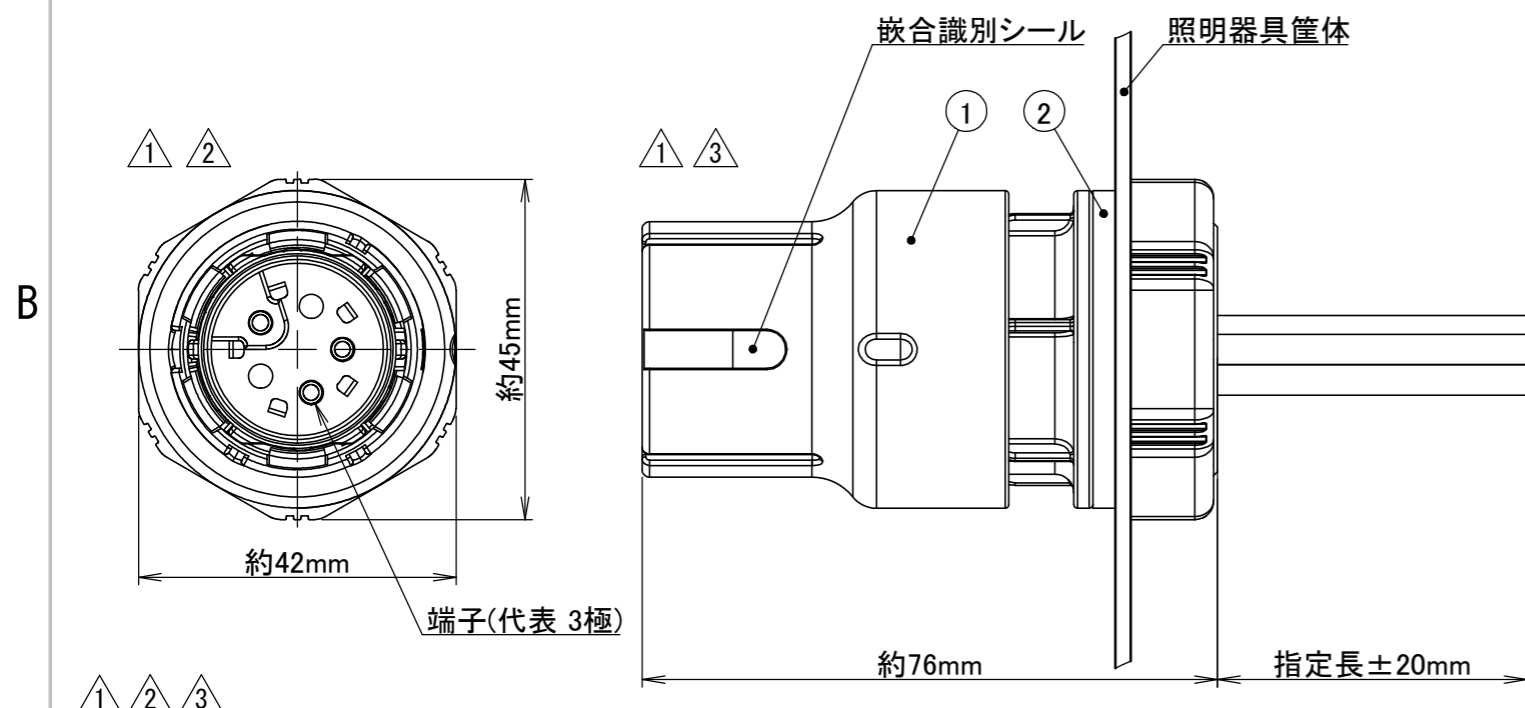
1

2

3

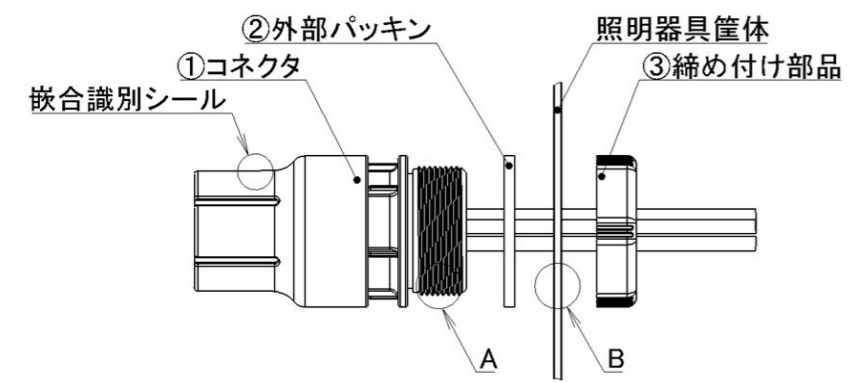
A3

SUB ASSEMBLY PART NO. AND CH CODE	NO.	PART NO. AND CH. CODE	PART NAME	COLOR	QTY
YDR79018066	①	YDR79020002	コネクタ	BLACK/GRAY	1
	②	YDR79020003	外部パッキン	BLACK	1
	③	YDR79020004	締め付け部品	BLACK	1



照明器具への取り付け時の注意事項

- 照明器具取付穴は上図の照明器具取付穴寸法とし、加工してください。
照明器具取付穴の位置合わせ突起Bは、嵌合識別シールの180° 反対側となります。
- 取付方法
 - 位置合わせ溝Aと位置合わせ突起Bの位置を合せて照明器具筐体とコネクタを取付けてください。
 - 締め付け部品の締め付けトルクは、3.0[N・m]としてください。
 - ②外部パッキンは、照明器具筐体外側に取付けてください。

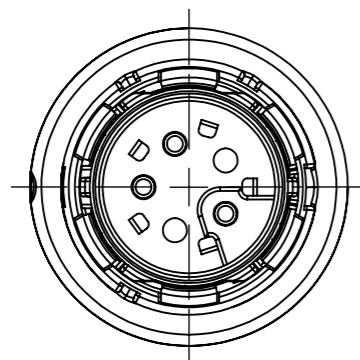
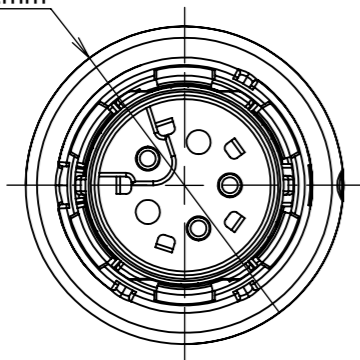


※照明器具取付穴寸法は、コネクタ種類、極数に関係なく同寸法となります。
 ※コネクタ色は、電源用:黒 制御及び複合用:灰 となります。
 ※コネクタ寸法は、2~5極まで同一寸法です。

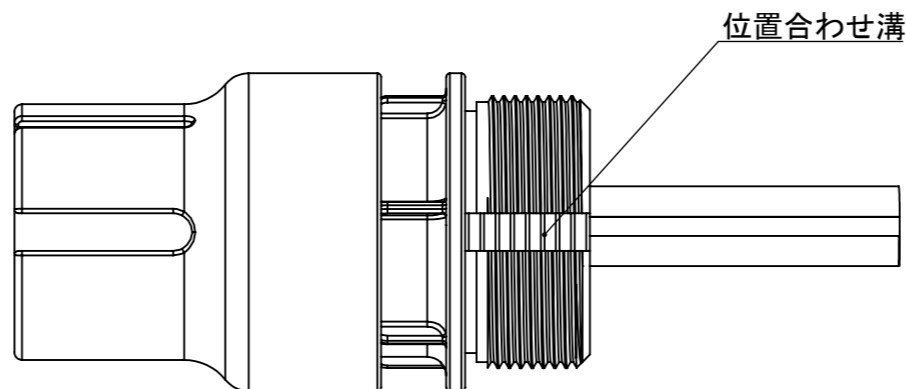
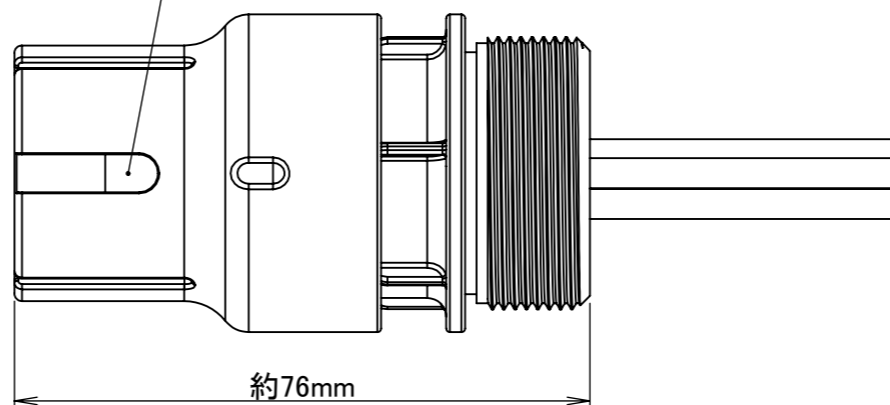
CUSTOMER		MATL. SPEC.		TREAT. & FIN.	
CUSTOMER PART NO.		CUSTOMER DWG NO.		NAME EGY防水コネクタ 器具取付 レセプタクル	
OFFICE		TRIAL PART NO.		PART NO. NRE-E / NRE-C	
VENDOR		VENDOR NO.		CH. CODE	
DWG TYPE	DWG SOURCE	DWG DATE	UNIT	SCL	ANGLE
R	NEW	2018. 9. 13	mm	1:1	3
APPROVED	CHECKED	CHECKED	DESIGN	DRAWN	
K. TAZAWA	T. SATOU		W. IIZUKA	Y. KOBAYASHI	
LET	DATE	REVISION RECORD	NO.	CHKD	
	2018. 9. 13			2018. 9. 13	
				PART NO. CH. CODE	
				DWG NO. YDR79018066:R	
				SHEET 1/1	
				SET DWG NO.	
YAZAKI Energy System Corporation					

①コネクタ

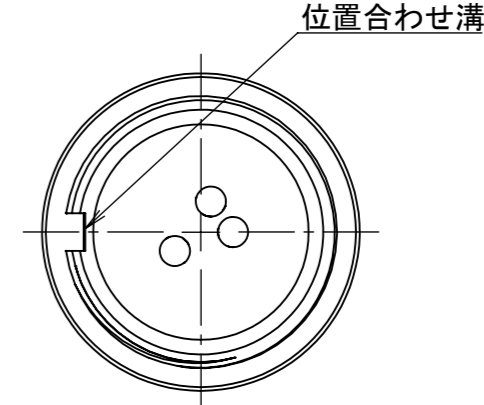
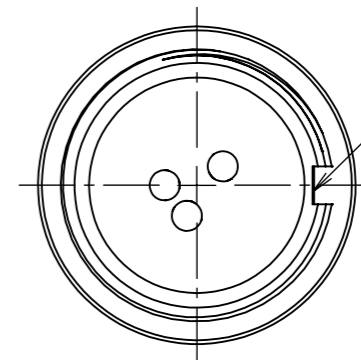
直径: 約42mm



嵌合識別シール



位置合わせ溝

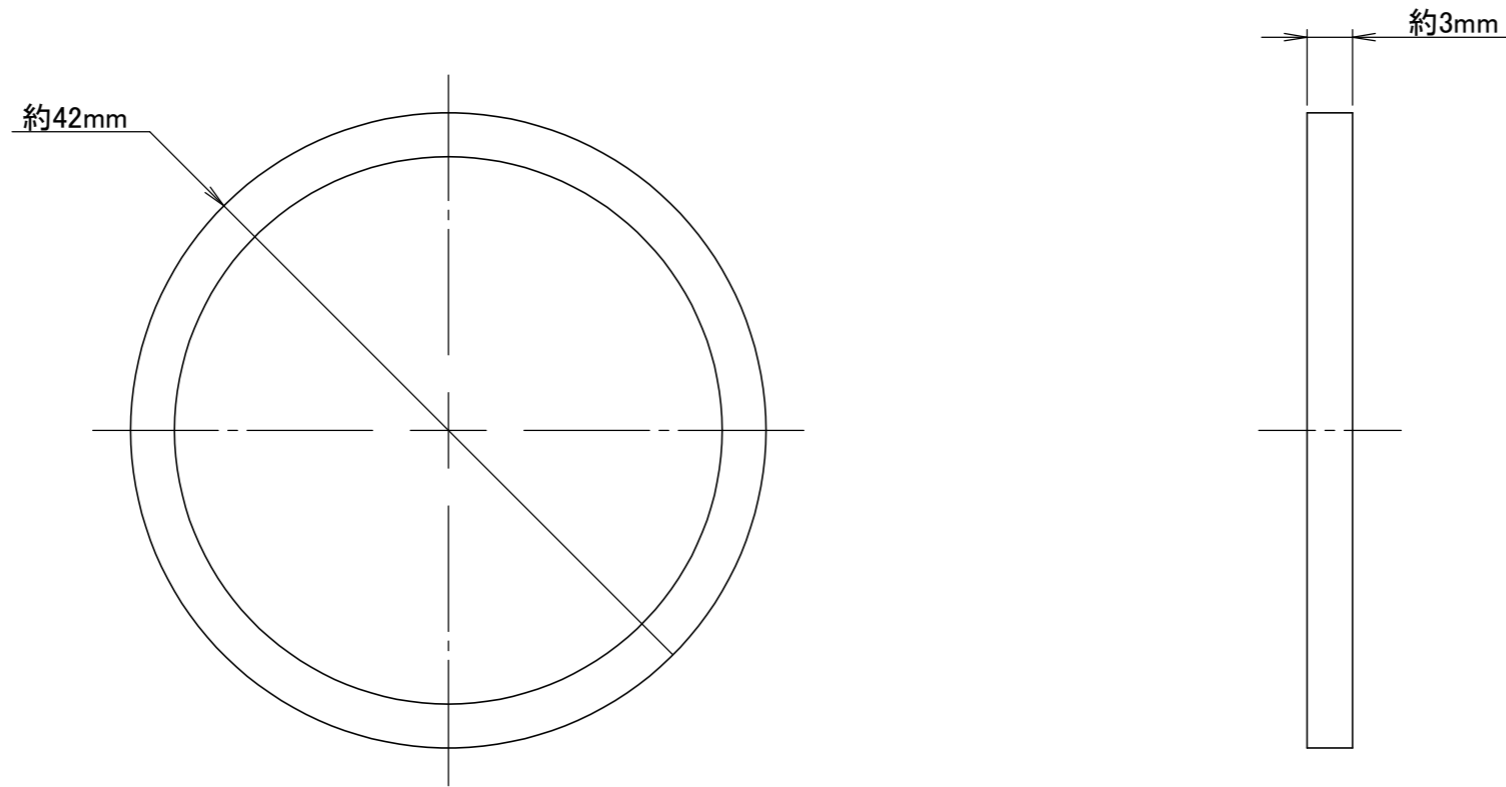


※コネクタ色は、電源用:黒 制御及び複合用:灰 となります。
 ※コネクタ寸法は、2~5極まで同一寸法です。

CUSTOMER		CUSTOMER PART NO.		CUSTOMER DWG NO.		MATL. SPEC.		TREAT. & FIN.	
OFFICE		VENDOR		VENDOR NO.		NAME		コネクタ	
DWG TYPE		DWG SOURCE		DWG DATE		UNIT		SCL	
R		NEW		2020. 2. 14		mm		1:1	
APPROVED		CHECKED		CHECKED		DESIGN		DRAWN	
K. TAZAWA		-		T. SATOU		W. IIZUKA		Y. KOBAYASHI	
PART NO.		CH. CODE		DWG NO.		SHEET		SET DWG NO.	
-		-		YDR79020002:R		-		-	
YAZAKI Energy System Corporation									

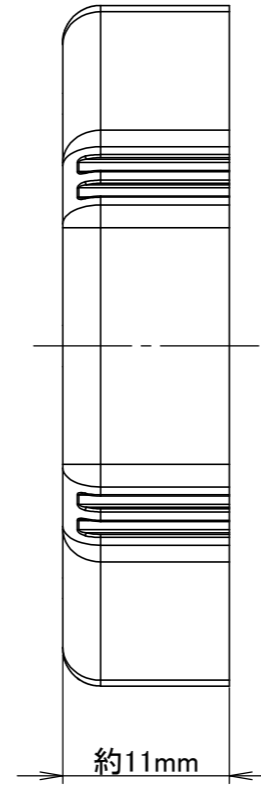
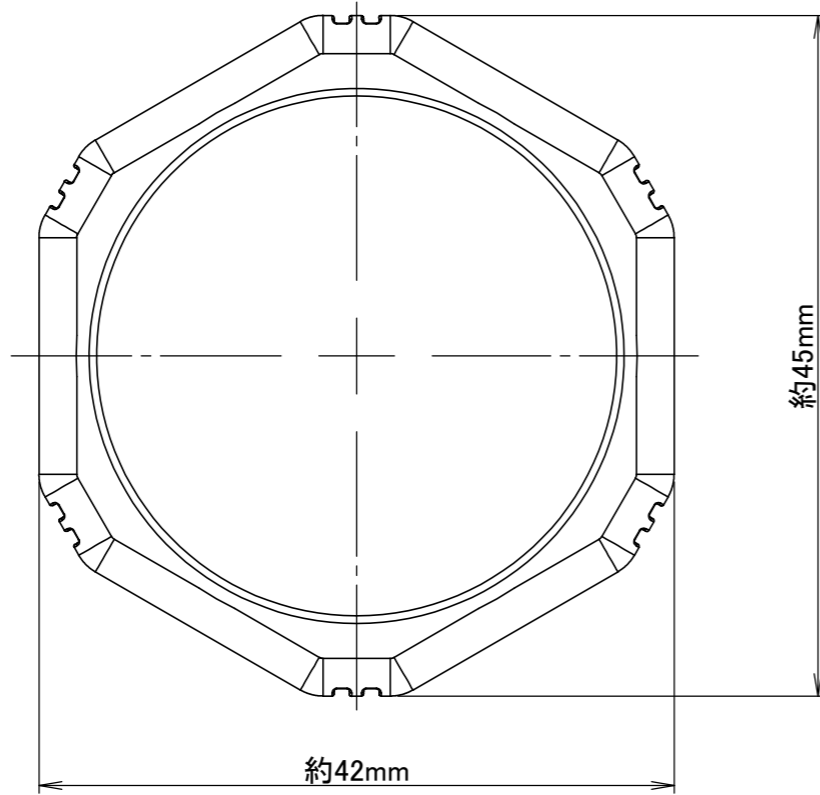
③	DATE	REVISION RECORD	NO.	CHKD
③	2020. 2. 14	NEW		
②				
①				
④				

②外部パッキン



CUSTOMER				MATERIAL SPEC.				TREAT. & FIN.							
CUSTOMER PART NO.				CUSTOMER DWG NO.				-							
OFFICE				TRIAL PART NO.				NAME 外部パッキン							
VENDOR															
VENDOR NO.															
DWG TYPE		DWG SOURCE		DWG DATE		UNIT		SCL		ANGLE		PART NO.		SHEET	
R		NEW		2020. 2. 14		mm		1:1		3		-			
APPROVED		CHECKED		CHECKED		DESIGN		DRAWN		DWG NO.		SET DWG NO.			
K. TAZAWA		-		T. SATOU		W. IIZUKA		Y. KOBAYASHI		YDR79020003:R					
LET		DATE		REVISION RECORD		NO.		CHKD		YAZAKI Energy System Corporation					
		2020. 2. 14		NEW											

③締め付け部品



CUSTOMER		CUSTOMER PART NO.		CUSTOMER DWG NO.		MATL. SPEC.		TREAT. & FIN.	
OFFICE		VENDOR		VENDOR NO.		NAME		締め付け部品	
DWG TYPE		DWG SOURCE		DWG DATE		UNIT		SCL	
R		NEW		2020. 2. 14		mm		2:1	
APPROVED		CHECKED		CHECKED		DESIGN		DRAWN	
K. TAZAWA		-		T. SATOU		W. IIZUKA		Y. KOBAYASHI	
PART NO.		CH. CODE		DWG NO.		SHEET		SET DWG NO.	
-		-		YDR79020004:R		-		-	
YAZAKI Energy System Corporation									

③					
②					
①					
①	2020. 2. 14	NEW			
LET	DATE	REVISION RECORD	NO.	CHKD	