

エースミック

アースコード S型

矢崎エナジーシステム株式会社

【使用説明書】

使用前に御一読下さい。

アースコード S型

コード長さ: 4.5m
1MΩ抵抗入り

付属品



足



端子

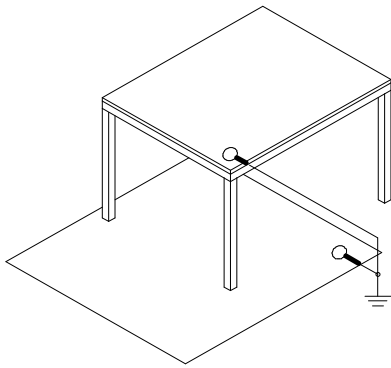


爪付きワッシャー

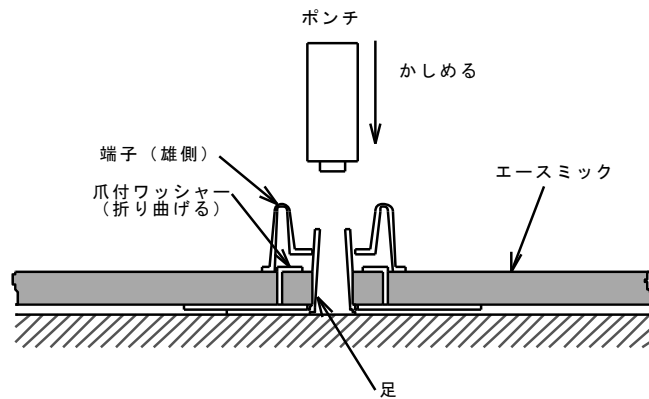


アースコードS型は、導電性シート、導電性タイルの接地に御使用下さい。

使用例



端子取付方法



端子取付け治具セット



アンピル



穴あけポンチ



ポンチ

エースミックSAS-R2, SCT-R2に端子を取付ける場合には、端子取付治具セットをご利用下さい。