

御中

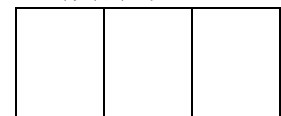
年 月 日

仕 様 書

品 名 都市ガス・CO警報器
(家庭用・業務用兼用・天井取付型)
(空気より軽い12A・13Aガス用)

型 式 名 Y F - 7 6 1 M C

矢崎エナジーシステム株式会社
ガス機器開発センター



作成 2019年3月1日

I. 製品概要

- ・本警報器は、都市ガスと不完全燃焼排気ガス中の一酸化炭素の漏洩を検知し警報を発するものである。
- ・戸外ブザーや集中監視盤等との連動が可能な外部出力信号を備えている。
- ・本体に付いた音声確認ボタンにより、都市ガス、不完全燃焼(CO)の音声確認が可能です。さらに押し続けると音声とブザーの切替が可能である。

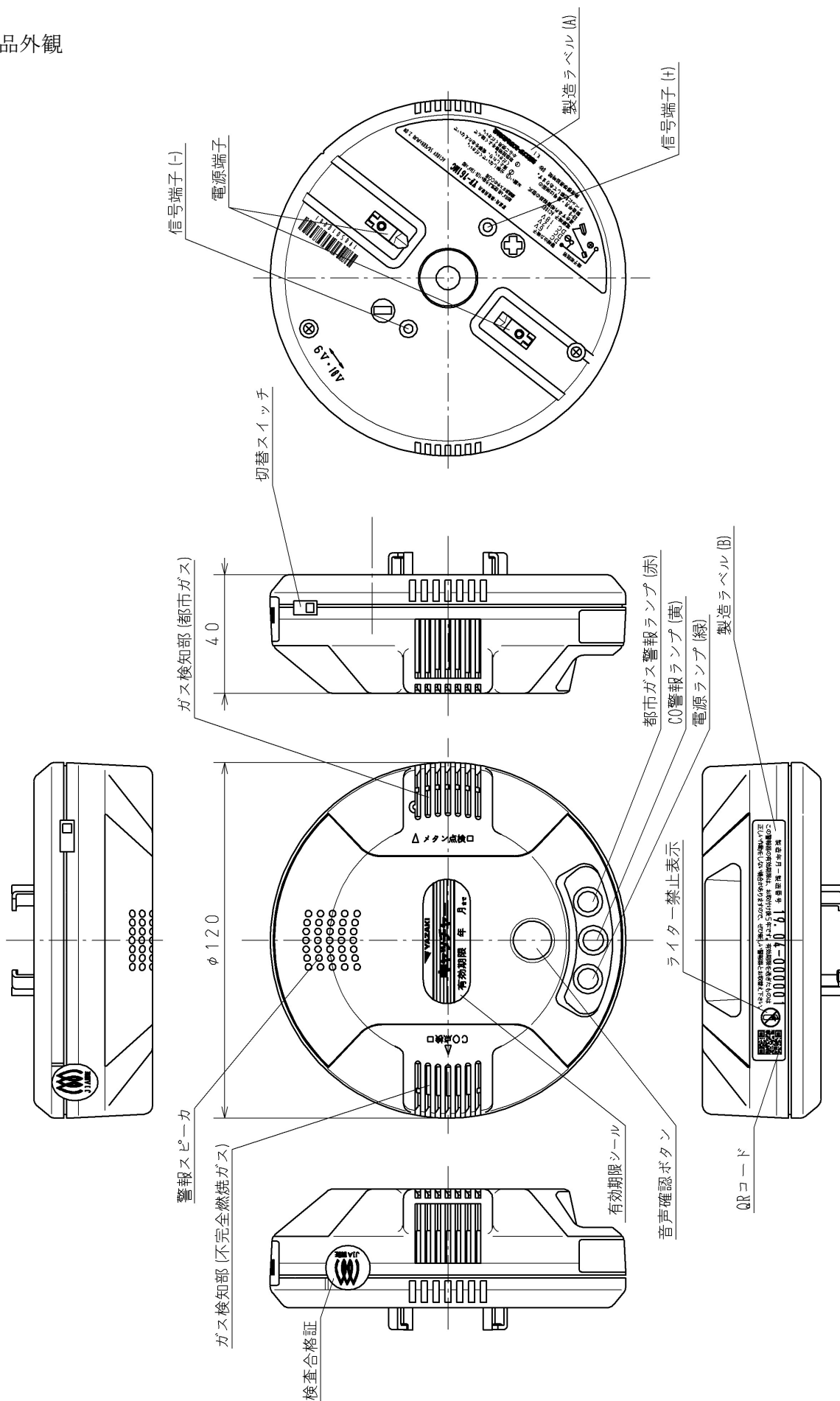
●都市ガスが漏れた場合

- ・本警報器は、都市ガスが漏れた場合、爆発下限界の1/4以下でガスを検知し、都市ガス警報ランプ(赤)と警報スピーカでガス漏れを警報するものである。
- ・都市ガス濃度が低い場合には、都市ガス警報ランプ(赤)が点滅する。
- ・都市ガス濃度が高くなれば、都市ガス警報ランプ(赤)が点灯し音声警報する。
- ・ブザーに切替えた場合、ブザー警報「ピッピッピッピッ」でガス漏れを知らせる。

●不完全燃焼排気ガスが発生した場合

- ・本警報器は、一酸化炭素濃度550[ppm]以下で5分以内に検知し、CO警報ランプ(黄)と警報スピーカで警報するものである。
- ・不完全燃焼(CO)ガス濃度が低い場合には、CO警報ランプ(黄)が点滅し、5分経過後、音声警報する。
- ・不完全燃焼(CO)ガス濃度が高くなれば、CO警報ランプ(黄)が点灯し、即時、音声警報する。
- ・ブザーに切替えた場合、ブザー警報「ピッポッピッポッ」で不完全燃焼を知らせる。

(1) 製品外観



(2) 各部の名称と機能

名 称	機 能	備 考	
電源ランプ (緑)	<ul style="list-style-type: none"> ・通電時点灯 ・初期遅延時、ガス検出機能故障時点滅 	LED (G)	
CO警報ランプ (黄)	<ul style="list-style-type: none"> ・不完全燃焼(CO)低濃度警報時点滅 ・不完全燃焼(CO)高濃度警報時点灯 	LED (Y)	
都市ガス警報ランプ (赤)	<ul style="list-style-type: none"> ・都市ガス低濃度警報時点滅 ・都市ガス高濃度警報時点灯 	LED (R)	
警報スピーカ	音声警報	<ul style="list-style-type: none"> ・都市ガス高濃度警報時 「ピッピッピッピッ ガスが漏れていませんか」の繰り返し ・不完全燃焼(CO) (低濃度・高濃度) 警報時 「ピッポッピッポッ空気が汚れて危険です窓を開けて換気してください」の繰り返し 	<ul style="list-style-type: none"> ・ダイナミックスピーカ ・音声警報、ブザー警報は音声確認ボタンにより切り替える
	ブザー警報	<ul style="list-style-type: none"> ・都市ガス高濃度警報時 「ピッピッピッピッ」の繰り返し 	
		<ul style="list-style-type: none"> ・不完全燃焼(CO) (低濃度・高濃度) 警報時 「ピッポッピッポッ」の繰り返し 	
	ガス検知部	<ul style="list-style-type: none"> ・都市ガスセンサにより都市ガスを検知する ・一酸化炭素センサにより不完全燃焼排気ガス中の一酸化炭素を検知する 	
音声確認ボタン	<ul style="list-style-type: none"> ・警報ランプ、音声音の確認 	5秒以下ON時	
	<ul style="list-style-type: none"> ・音声音、ブザー音の切替 	5秒以上ON時	
切替スイッチ	<ul style="list-style-type: none"> ・不完全燃焼(CO) 警報時の外部出力電圧の切替 	18[V]または6[V]	
電源端子	<ul style="list-style-type: none"> ・電源 (AC100[V]) を入力する 		
信号端子	<ul style="list-style-type: none"> ・戸外ブザー、集中監視盤等へ外部出力信号を出力する 		
QRコード	<div style="text-align: right;">QRコード</div> <div style="border: 1px solid black; padding: 5px; margin: 10px 0;"> <p>製造年月－製造番号 19.04-000001 </p> <p>この警報器の有効期限は、お取付け後5年です。有効期限を過ぎたものは正しい作動をしない場合がありますので、ぜひ新しい警報器とお取替え下さい。</p> </div> <p>(QRコード情報) <u>4</u> <u>YF-761MC</u> <u>19.04-000001</u></p> <p style="text-align: center;">種別 型式 製造年月 製造番号</p>		

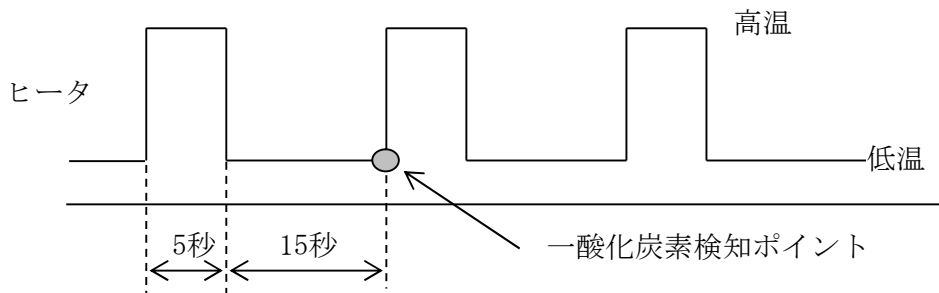
II. 仕様

(1) ガス検知原理

ガス検知部に使用する都市ガスセンサは、貴金属触媒を用いた接触燃焼式センサであり、このセンサにおいて、可燃性ガスが燃焼するとセンサの白金コイルの抵抗値が変化する性質を利用したもので、この抵抗変化をブリッジ回路により電氣的に検出しガスが規定濃度以上になった時に、警報を発生させるものである。

一酸化炭素センサは、金属酸化物半導体 (SnO_2 半導体) センサであり、本警報器はこの半導体の表面にガスが吸着すると、半導体の抵抗値が変化する性質を利用したもので、この抵抗値変化を電氣的に検出し、ガスが規定濃度以上になった時に、警報部より警報を発生させるものである。

この動作方法は、まずセンサエレメントを高温状態 (約 $400[^\circ\text{C}]$) に加熱することによりセンサ表面に吸着している水分や雑ガス成分を離脱させ、センサ表面を清浄な状態にクリーニングした後、低温状態 (約 $80[^\circ\text{C}]$) に移して一酸化炭素測定を行う方法であり、センサ表面を常に一定の状態に保持するため再現性のよい一酸化炭素検知が可能になった。(下図)



(2) 製品仕様

項目	仕様	備考	
型式名	YF-761MC		
対象ガス	都市ガス 空気より軽い12A・13Aガス用	家庭用・業務用兼用	
	不完全燃焼排気ガス中の一酸化炭素		
ガスセンサ	接触燃焼式ガスセンサ SnO ₂ 系半導体センサ (活性炭フィルター付)	#811 TGS3870	
通電表示	電源ランプ (LED:緑色)		
警報濃度範囲	<ul style="list-style-type: none"> ・都市ガス <ul style="list-style-type: none"> 低濃度: 高濃度警報以下 高濃度: 爆発下限濃度の1/100~1/4 ・不完全燃焼 (CO) <ul style="list-style-type: none"> 低濃度: 50~300[ppm] 高濃度: 低濃度警報~550[ppm] 	300[ppm]で10分以内に低濃度警報 550[ppm]で5分以内に高濃度警報	
警報方式	<ul style="list-style-type: none"> ・都市ガス 2段即時警報型自動復帰式 <ul style="list-style-type: none"> 低濃度: 都市ガス警報ランプ (赤) 点滅 高濃度: 都市ガス警報ランプ (赤) 点灯 	音声	<ul style="list-style-type: none"> ・高濃度 「ピッピッピッピッ ガスが漏れていませんか」
		ブザー	<ul style="list-style-type: none"> ・高濃度 「ピッピッピッピッ」
	<ul style="list-style-type: none"> ・不完全燃焼 (CO) 遅延警報型自動復帰式 <ul style="list-style-type: none"> 低濃度: 遅延警報型 CO警報ランプ (黄) 点滅 5分経過後: CO警報ランプ (黄) 点滅 音声警報 70[dB/m]以上 高濃度: 即時警報型 CO警報ランプ (黄) 点灯 音声警報 70[dB/m]以上 	音声	<ul style="list-style-type: none"> ・低濃度遅延後又は高濃度 「ピッポッピッポッ 空気が汚れて危険です 窓を開けて換気してください」
	ブザー	<ul style="list-style-type: none"> ・低濃度遅延後又は高濃度 「ピッポッピッポッ」 	

項目	仕様	備考
使用温度	都市ガス : -10[°C]~50[°C] 不完全燃焼(CO) : 0[°C]~50[°C]	
電源電圧	AC100[V]、50/60[Hz]共用	
消費電力	監視時 約2.0[W] 警報時 約2.3[W]	
外部出力	接続方法	端子接続
	出力信号	3段階有電圧2線式 故障-監視-都市ガス-不完全燃焼(CO) 0 - 6 - 12 - 18 (または6) [V]
取付方法	回転引掛式	取付ベース (別売品)
外形寸法	Φ120×D40[mm]	
質量	約185[g]	
付属品	取扱説明書 (保証書付) 1部	

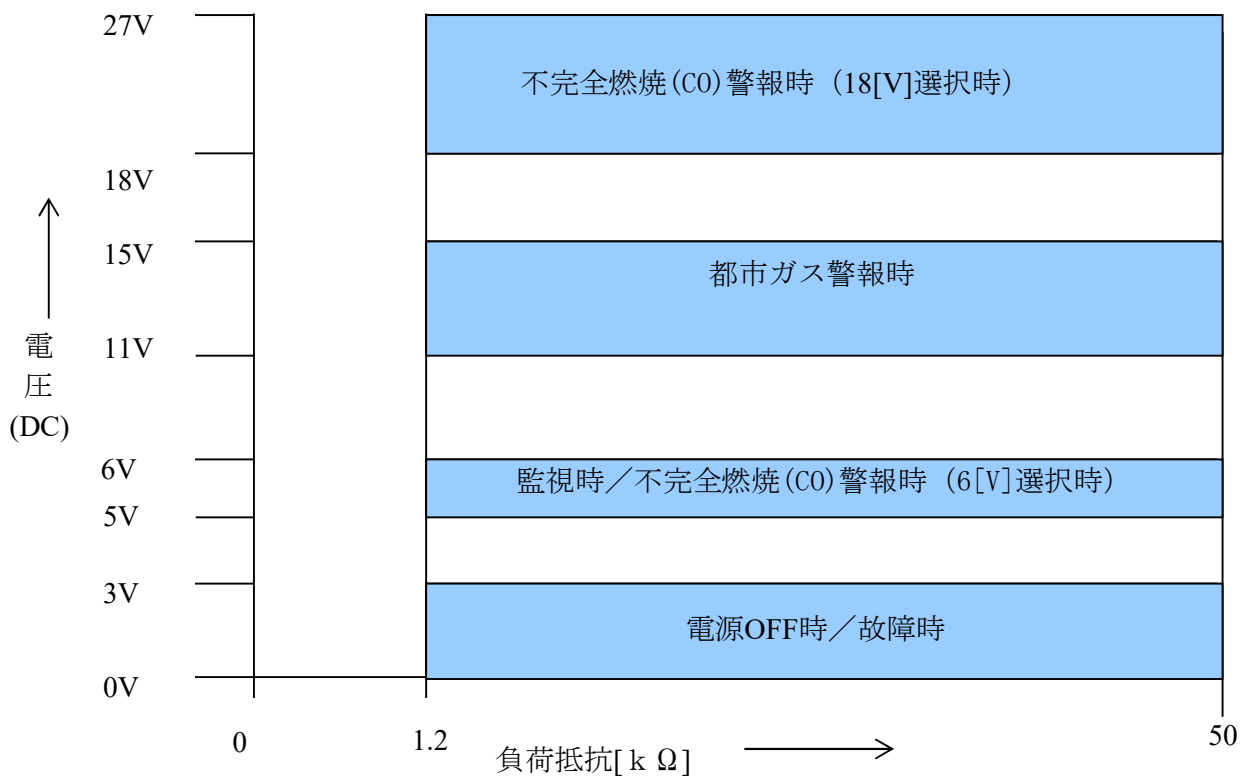
(3) 保有回路

保有回路	方式	内容
ガスセンサ通電時鳴動防止回路	マイコンのソフトによる初期遅延方式	電源投入時及び停電復帰時警報を防止するため約60秒間の遅延
ガス検出機能判定回路 (CO側)	マイコンを用いCOセンサ素子温度監視とセンサ駆動回路の故障検出方式	素子温度と駆動回路故障を判断し、電源ランプ(緑)表示と外部出力信号(約0[V])を発する「ピッピッ」を30秒毎に1回発報する
ガスセンサ温度補償回路 (CO側)	サーミスタを用いマイコンのソフトによる温度補償方式	温度変動によるセンサ出力の補正
ガス検出機能判定回路 (都市ガス側)	マイコンにより都市ガスセンサのエア出力を監視する方式	故障と判断した時電源ランプ(緑)表示と外部出力信号(約0[V])を発する「ピッピッ」を30秒毎に1回発報する
音声メッセージ確認回路	マイコンのソフトによる自己診断方式	音声確認ボタンにてランプ表示、音声警報(ブザー設定時はブザー音)を発する
音声/ブザー設定回路	音声確認ボタンによる切替方式	音声確認ボタンを5秒以上押すと、音声またはブザー音に設定できる(初期設定は音声であり、ブザー設定にしても停電等で電源がOFFすると音声警報に戻る)
外部出力電圧(CO)切替回路	スイッチによる外部出力電圧の切替方式	不完全燃焼(CO)警報時の外部出力をDC18[V]または6[V]に切替える。(切替は電源をOFFして行う。電源ON状態で切替えても無効である)

(4) 都市ガスおよび不完全燃焼(CO)の外部出力信号 (方式: 3段階有電圧2線式)

状 態	CO警報18[V]設定時 (DC)	CO警報6[V]設定時 (DC)
監 視 時	5~6[V]	5~6[V]
都市ガス警報時	11~15[V]	11~15[V]
不完全燃焼(CO)警報時	18~27[V]	5~6[V]
都市ガス警報・不完全燃焼(CO)警報複合警報時	11~15[V] / 18~27[V] 交互出力	11~15[V]
電源OFF時 故障時	3[V]以下	3[V]以下

- ・ 不完全燃焼(CO)検出時の出力電圧は18[V]または6[V]を警報器側面にある切替SWで選択
- ・ 定格負荷は1.2[kΩ]~50[kΩ]とし、出力信号特性は下図の範囲内とする。



Ⅲ. 警報ガス濃度規格

(1) 警報性能

下記の条件において、本警報器の警報濃度性能は表の通りである。

条 件	試験ガス	規 格
(1) 常温、常湿 (2) -10[°C]以下 (COは0[°C]) (3) 50[°C]以上 相対湿度35[%]以上45[%]以下 (4) 35[°C]以上、40[°C]以下 相対湿度85[%]以上 (COは45[°C]以上50[°C]以下 相対湿度60[%]以上) 以上は全て100[V] (5) 常温、常湿 90[V] (6) 常温、常湿 110[V] 以上の各条件	メ タ ン	0.1[%]で警報しない 1.25[%]で警報する
	CO	50[ppm]で警報しない 低濃度：300[ppm]で10分以内に警報する 高濃度：550[ppm]で5分以内に警報する

(2) 雑ガス性能

通常の使用条件において本警報器は雑ガスによって警報を発しない。

条 件	試験ガス	規 格
(1) <ul style="list-style-type: none"> ・ 38[°C]以上、40[°C]以下 相対湿度 85[%]以上 ・ 50[°C]以上 相対湿度35[%]以上、45[%]以下 	エチルアルコール	0.1[%]で警報しない
(2) <ul style="list-style-type: none"> ・ 常温常湿 ・ 50[°C]以上 相対湿度35[%]以上、45[%]以下 	水素	0.05[%]でガス警報しない
		<ul style="list-style-type: none"> ・ 常温常湿
(3) <ul style="list-style-type: none"> ・ 常温常湿 ・ 50[°C]以上 相対湿度35[%]以上、45[%]以下 ・ 45[°C]以上、50[°C]以下 相対湿度 60[%]以上 	一酸化窒素30[ppm] 雰囲気中のCO	50[ppm]で警報しない 低濃度：300[ppm]で10分以内に警報する 高濃度：550[ppm]で5分以内に警報する
		水素+CO

IV. 製造上の注意事項

- ・社内品質関連事項（QC工程表、作業要領、各種検査基準書）を厳守して長期的（保証期間内）な製品の品質を保証するものとする。
- ・日本ガス機器検査協会の検査規程、及び関係規格等を満足するものとする。

V. 標示マーク

- ・日本ガス機器検査協会で規定した標示マークを貼り付ける。

VI. 検 査

- ・日本ガス機器検査協会の行う都市ガス用ガス警報器検査規定(JIA E 001-15)に合格する。

VII. 梱 包

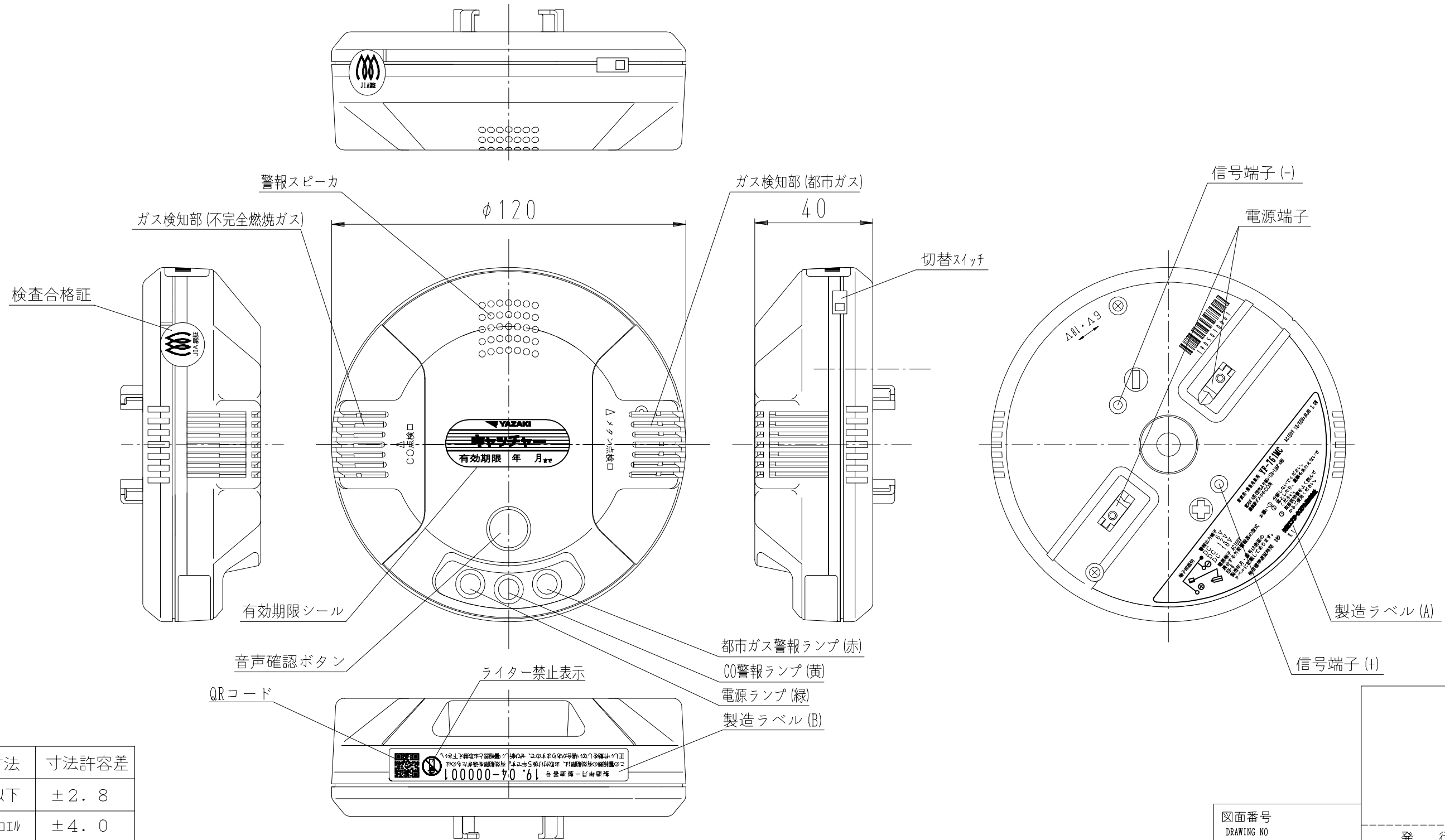
- ・警報器本体、取扱説明書を個装箱に入れ、個装箱は20個入れの段ボール箱梱包とする。

VIII. 保証

- ・貴社に対する保証期間は5年とし、詳細は別途定める。

IX. 特記事項

- ・変更及び疑義については、その都度両者で打ち合せを行い本仕様書の改廃を行うものとする。



称呼寸法	寸法許容差
250以下	±2.8
250より上	±4.0

図面番号 DRAWING NO
発行 PUBLISH

符号 SYMBOL		訂正日付 REVISED DATE	記 事 DESCRIPTION	点検 SIGN	一般公差 GENERAL TOLERANCE			指定 DESIGNATION	三角法 THIRD ANGLE PROJECTION	尺度 SCALE	作成年月日 COMPLETION DATE	材質 MATERIAL	製品名称 PRODUCTION NAME
					称呼寸法 DIMENSION	A	B	C	認 可 APPROVAL	Free	2019.3.1		都市ガス・CO警報器 (YF-761MC)
					10以下 UNDER 10	±0.15	±0.2	±0.3					製品番号 PRODUCTION NUMBER
					10より上 50以下 FROM 10 TO 50	±0.2	±0.3	±0.5					部品名称 PART NAME
					50 " 100 " 100	±0.3	±0.55	±0.8					外形寸法図
					100 " 50 " 100	±0.5	±0.95	±1.4					部品番号 PART NUMBER
					250 " 100 " 250	±0.75	±1.4	±2					
					250 " OVER 250	0.1	0.1	0.15	点 検 INSPECTOR	作 成 DESIGNER	写 図 TRACER		
					偏 心 量 ECCENTRICITY	±30'	±30'	±30'					
					角 ANGLE 度								

図面チェックシート	印	基本	製図	寸法	公差	材料	工作	注記	標準化	標題欄	構成	組立性	承認図
作成													
点検													
認可													