

# YAZAKI

## LPガス警報器

# アロツ子

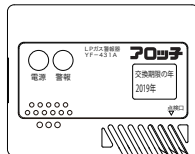
お客様用

「高圧ガス保安協会」検定合格品  
ビルトイン型 YF-431A

### 取扱説明書

保証書付

- LPガス警報器「アロツ子」をお取付けいただきまして誠にありがとうございます。ガスもれ事故防止のために、ガスの取扱いには一層のご注意をお願いします。
- この取扱説明書では、LPガス警報器「アロツ子」の取扱方法を説明しています。
- お使いになる前に、この取扱説明書を必ず読んで、内容を理解した上で取扱ってください。
- アロツ子はLPガスを検知して警報を発するLPガスの爆発事故防止用の警報器です。
- 不完全燃焼及び酸素欠乏による中毒防止用ではありません。
- 本取扱説明書は、取付け後もお手元に保管し、いつでも使用できるようにしておいてください。
- 本書を紛失した場合は、ガス販売事業者または、最寄りの矢崎エナジーシステム株式会社までお問い合わせください。



ガス販売事業者:

(事業者の名称・連絡先・住所・電話・FAXなどを記入してください)

発売元 **矢崎エナジーシステム株式会社**  
 及び 発売元(本社) 〒108-0075 東京都港区港南一丁目8番15号Wビル7F  
 製造元 製造元(天竜工場) 〒431-3393 静岡県浜松市天竜区二俣町南鹿島23番地

## 矢崎エナジーシステム株式会社

### お客さまご相談窓口

ガス機器事業部	053(925)4511
[北海道] 札幌	011(852)2914
[東北] 仙台	022(284)9114
[関東] 東京	03(5782)2702
	埼玉 048(654)2071
[中部] 名古屋	052(769)1532
	静岡 054(283)1151
[関西] 大阪	06(6458)8185
[中国] 広島	082(568)7802
[四国] 高松	087(833)3335
[九州] 福岡	092(411)4834

※機器に異常がある場合は、ご自分で修理なさらずにガス販売事業者または最寄りのお客様ご相談窓口にご相談ください。なお、当社ホームページにおいてもご案内申し上げております。URL: <https://www.yazaki-group.com/>  
 ※電話番号は変更になることがありますのでご了承ください。

この取扱説明書は、再生紙を使用しています。

■アロツ子をご使用になる皆さま及び施工される方へ

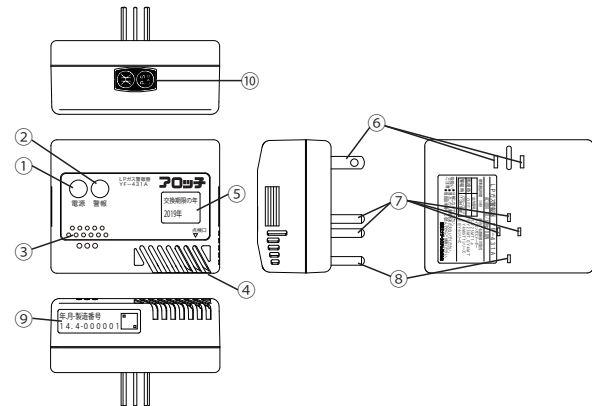
## 1. 使用になる前に

アロツ子を正しく使用していただくためや、あなたや他の人々への危害や財産への損害を未然に防止するために、この取扱説明書には、いろいろな絵表示をしています。その表示と意味は次のようになっています。内容をよく理解してから本文をお読みください。

	この表示を無視して誤った取扱いをすると、使用者が死亡または重傷を負う危険が切迫して生じる場合が想定されることを表しています。
	この表示を無視して誤った取扱いをすると、使用者が死亡または重傷を負う可能性が想定される場合を表しています。
	この表示を無視して誤った取扱いをすると、使用者が傷害を負う可能性が想定される場合、および物的損害のみの発生が想定される場合を表しています。
	この表示は禁止事項を表しています。
	必ず行う

1

## 2. 各部の名称とはたらき



- ①緑(電源)ランプ:
  - ・電源が入っていると緑色点灯します。
- ②赤(ガス警報)ランプ:
  - ・ガスを検知すると、赤色点滅します。
- ③警報ブザー:
  - ・ガスを検知すると、鳴動します。(高齢者にも聞き取りやすい低音を含む)
- ④検知部(点検口):
  - ・ガスを検知します。
  - ・点検ガスをかけてチェックします。
- ⑤交換期限表示:
  - ・アロツ子の交換期限が表示されています。
- ⑥電源プラグ、⑦信号プラグ、⑧Gプラグ:
  - ・埋込みコンセント(YA-300)へ差し込む部分です。
- ⑨製造ラベル:
  - ・製造年月を示しています。
- ⑩検定合格証:

2

## 5. 点検方法

- 1 日常点検  
 日常の点検は緑(電源)ランプが点灯していることを確認してください。
- 2 作動点検  
 1ヶ月に1度、点検ガスによる作動点検を行ってください。点検するにあたっては、マイコンガスメータと連動している場合がありますので、ガス販売事業者に相談のうえ実施してください。
  - ①付属の点検ガスの上蓋を開け点検口にあててください。
  - ②点検ガスの胴部を2~3回指でつまんでガスをかけてください。
  - ③赤(ガス警報)ランプが点滅し、警報ブザーが鳴ればアロツ子は正常に作動しています。

※マイコンガスメータと連動している場合、警報音が34秒以上鳴動するとマイコンガスメータが自動的にガスを遮断します。(電源投入1分間は警報音鳴動2秒後に無電圧信号を出力します(P17参照))

- ご注意
- ・点検ガスは揮発性ですのでご使用後は確実にキャップをはめてください。
  - ・点検ガス容器内の青色の固形物が無くなりましたらガス販売事業者よりお買い求めください。

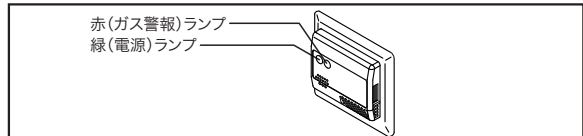
### ⚠️注意 点検ガスについて

- 付属の点検ガス以外のもの(ガスライター、ライター型点検ガスなど)は、絶対に使用しないでください。使用しますと故障の原因になります。
- 小さなお子さまのいるご家庭では安全のために、お子さまの手の届かない場所に保管してください。
- 直射日光、高温、火気をさけて保管してください。

6

## 3. 使用方法と作動説明

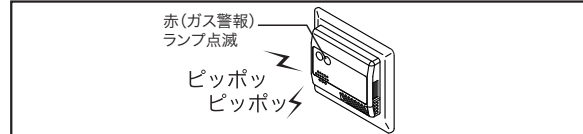
- 1 本体を専用の埋込みコンセント(YA-300)に差し込みます。
- 2 緑(電源)ランプと赤(ガス警報)ランプが点灯します。



- 3 約5秒後に赤(ガス警報)ランプが消え、監視状態となり、ガスの検知が可能となります。

ご注意  
 電源投入後の約5秒間(赤(ガス警報)ランプ点灯中)は、ガスがかかっても警報しません。

- 4 ガス検知部周囲のLPガス濃度が規定値以上になると、赤(ガス警報)ランプが点滅し、同時に警報ブザーが鳴ります。



警報ブザーが連続して34秒鳴り続けた場合、マイコンガスメータへの遮断信号(トランジスタのオープンコレクタ出力ON-OFF繰り返し)が出ます。

- 5 ガス検知部周囲のガス濃度が低くなってくると鳴りやみタイミングお知らせ機能がはたらき、赤(ガス警報)ランプの点滅及び警報ブザーの鳴動間隔を1.1~1.7秒へ変化させ、警報が鳴りやむタイミングをお知らせします。※ガス検知部周囲のガス濃度が急激に低下した場合は、鳴りやみタイミングお知らせ機能が作動しない場合があります。
- 6 ガスが無くなりますとブザーが鳴りやみ、3の状態に戻ります。

3

## 6. 使用上の注意

### ⚠️警告

- 分解や改造はしないでください。正常に作動しない恐れがあります。
- ガス検知部をふさいだり、アロツ子の前に物を置いたりしないでください。警報しなかったり、警報遅れの原因となります。
- 落下させたり衝撃を加えないでください。故障の原因となります。
- YF-431Aを床に置かないで下さい。右図の様に置いた状態で踏むと怪我をする恐れがあります。

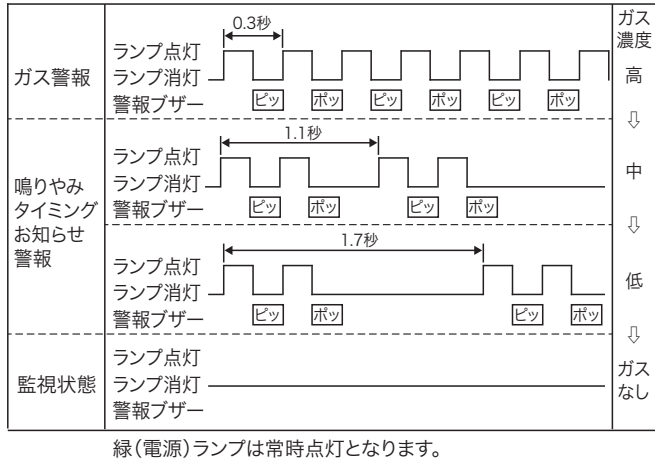
### ⚠️注意

- 警告表示(「警報器が鳴ったら」ステッカー)をよくお読みの上、必ず目につく場所に警告表示を貼ってください。また、警告表示に緊急連絡先のガス販売事業者・電話番号が記入されているか確かめてください。
- このアロツ子はLPガス専用です。LPガス以外には使用しないでください。
- アロツ子および埋込みコンセントの取付け位置は変えないでください。
- アロツ子の通常の電圧範囲はAC100V±10Vです。その範囲を超える電圧では使用しないでください。
- 本体ケースについた汚れは、湿った布で軽く拭いてください。汚れがひどい場合は、中性洗剤を含ませた布で拭いてください。
- 清掃にはアルコール、シンナー、ベンジンなどは使用しないでください。

⚠️お願い  
 転居する場合は、ガス販売事業者に連絡し、必ずアロツ子の扱いについてご確認願います。

7

## <赤(ガス警報)ランプ及び警報ブザー動作>

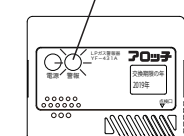


### 交換期限切れお知らせ機能

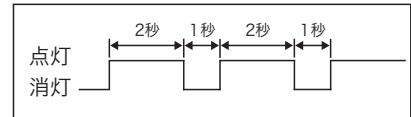
#### 「アロツ子の交換期限が過ぎたときは」

アロツ子の交換期限が過ぎると、赤(ガス警報)ランプが下図のようにゆっくり点滅します。アロツ子が正常に作動しない恐れがありますので、お求めのガス販売事業者に連絡し、アロツ子を交換してください。

赤(ガス警報)ランプがゆっくり点滅



#### <赤(ガス警報)ランプ動作>



4

## 7. 異常と思った場合の処置

保証書に基づく点検を依頼される前に  
 ・この取扱説明書をよくお読みの上、次の点検をしていただき、なお異常があるときはガス販売事業者にお申しつけください。  
 ・お申しつけの際は、保証書を提示していただきますので大切に保管願います。

症状	確認事項
緑(電源)ランプが点灯しない。	・本製品が埋込みコンセントに確実に差し込まれていますか。 ・停電または電源ブレーカーが切れていませんか。
点検ガスをかけても警報ブザーが鳴らない。	・電源を投入してから(本製品を埋込みコンセントに取付けてから)5秒以上経過しましたか。 ・点検口を間違えていませんか。 ・点検ガス容器内の固形物(青色)がありますか。
ガスがもれていないのに警報ブザーが鳴った。	・近くでヘアスプレーや殺虫剤、シンナー、ベンジンなどを使いませんか。 ・酒、みりん、ワインなどのアルコールの濃い蒸気がかかっていますか。
赤(ガス警報)ランプが速い点滅をし、1分毎に「ピピピ」と警報ブザーが鳴っている。	・アロツ子の故障をお知らせしています。ガス販売事業者に連絡してください。 ⚠️必ず行う
赤(ガス警報)ランプがゆっくり点滅している。	・アロツ子の交換期限切れをお知らせしています。ガス販売事業者に連絡して新しいアロツ子に交換してください。 ⚠️必ず行う

## 8. 保証

保証期間……アロツ子に表示されている交換期限内。  
 (1)本取扱説明書に基づく使用状態で、この保証期間内に万一異常が認められた場合には無償で「点検または交換」いたします。  
 (2)アロツ子は安全機器であり、この期間を過ぎたものは必ず新しいものにお取替えください。  
 ⚠️必ず行う

8

LPガス警報器(家庭用)

## 保証書

品名 **アロツ子** 型式 YF-431A

このたびはLPガス警報器をお求めいただき誠に有難うございました。この製品は高圧ガス保安協会検定に合格したものであります。従って正常な使用状態では故障の心配はありませんが、保証期間中万一異常を生じた場合は、速やかにガス販売事業者に連絡し、本書を提示してください。次の要領で下記の者が点検または交換いたします。

- ・保証期間 警報器本体に表示された交換期限の期間内。
- ・保証適用 取扱説明書に基づく正常な使用状態で製造上の責任による故障の場合は無償で交換します。
- ・保証適用除外 裏面に記載してある事項の場合。
- ・保守点検 警報器の異常などのお申し出がありました際は無償で次の保守点検をいたします。

- (1) 点検ガスまたは点検具(チェッカー)を使用しての作動テスト。
- (2) 誤報発生の有無の確認(聴取による)。
- (3) 設置場所の適否についてのチェック。

(実施者) \_\_\_\_\_  
 販売者 \_\_\_\_\_

(⚠️ ガス販売事業者は必ず記入してください。)

(保証者) **矢崎エナジーシステム株式会社**  
 発売元(本社) 〒108-0075 東京都港区港南一丁目8番15号Wビル7F  
 製造元(天竜工場) 〒431-3393 静岡県浜松市天竜区二俣町南鹿島23番地 TEL.053-925-4111  
 及び (お問合せ先) ガス機器事業部 〒431-3393 静岡県浜松市天竜区二俣町南鹿島23番地 TEL.053-925-4511  
 製造元

(切り取り線)

No. 販売店保存用

アロツ子 管理カード

このたびは、矢崎のLPガス警報器アロツ子をお買上げいただきまして誠に有難うございました。  
 この管理カードは、販売店がお客様にお買上げられたアロツ子の交換期限及び、点検状況を確認する為に使用されるものです。この利用目的にご同意いただいたら、販売店に必ずお渡し下さい。記入のうえ、お買上げの際は取扱説明書をよくご覧下さい。  
 なお、ご使用の際は取扱説明書をよくご覧下さい。

(切り取り線)



※保証の適用除外  
この製品は保証期間内でも次のような場合、交換は有償となります。

- 1) 使用者の故意または不注意によって生じた故障または損傷。
- 2) 火災、天災、異常電圧、異常温度、異常雰囲気などの不可抗力による故障または損傷。
- 3) 取付け位置が屋外、高温多湿など著しく不適当な場所および浴室用以外のものを浴室に取付けた場合。
- 4) 液化石油ガス以外のガス、水や煮こぼれなどの液体、動植物による故障または損傷。
- 5) その他使用上の誤り、分解、改造されたもの、衝撃などによる故障または損傷。
- 6) 本書の提示がない場合、ただし、本書は日本国内のみ有効です。
- 7) 本書に、販売者の記入がない場合。
- 8) その他製造元の責任によらない汚損、故障または損傷。
- 9) 高圧ガス保安法に基づいて設置された警報器の場合。

※お願い  
(1) 警報器の作動確認は、付属の点検ガスで点検してください。  
(2) 本書は再発行いたしませんので、紛失しないよう大切に保管してください。  
(3) 交換期限を過ぎたものは保証いたしません。警報器は安全を守るためのものですので、必ず新しいものとお取り替えください。

この保証書はお客さまの民法または商法上の権利を制限するものではありません。また、警報器についてご不明の場合は、お求めのガス販売事業者、または発売元製造元にお問い合わせください。

ご芳名	_____
〒	□□□□-□□□□
ご住所	_____
電話	_____

## 9. マイコンガスメータ 連動時の表示と処置方法

動作状態	YF-431A				処置
	赤(ガス警報)ランプ	警報ブザー	遮断弁	セキュリティ表示	
①通常時	消灯		開	○○○ ○	
●アロツ子がガスもれを感知した時					
②アロツ子が鳴ったとき	連続点滅	ビッポッ ビッポッ (連続)	開	○○○ ○	「警報ブザーが鳴ったときの処置」をご参照ください。(P5参照)
③アロツ子が約34秒間鳴り続け、ガスを遮断したとき 注1	連続点滅	ピーポーピーポー (連続)	止	ガス止 ○BC※	ガスの復帰はマイコンガスメータの取扱説明書または操作タグをご参照ください。
④ガスもれ警報による遮断後、もれたガスが無くなったとき	2回連続点滅 ピカピカ… ピカピカ… ※1	ビッピッ… ビッピッ…			
●マイコンガスメータが異常を感知した時					
⑤通常より長い時間ガスを使用して遮断する5分前または、8分前になったとき	断続点滅 ピカ… ピカ… ※2	ビッ… ビッ…	開	○○○ ○	1度ガスを止めてください。(再使用できることをお知らせしますのでその間お待ちください。お知らせ内容は⑩、待ち時間は、注2)

-9-

## マイコンガスメータ EY25MT EY4MT EBY6シリーズ SY25MT1e SY4MBT1シリーズ

動作状態	マイコンガスメータの表示				処置
	赤(ガス警報)ランプ	警報ブザー	遮断弁	セキュリティ表示	
⑥通常より長い時間ガスを使用して遮断したとき	2回連続点滅 ピカピカ… ピカピカ…	ビッピッ… ビッピッ…			
⑦マイコンガスメータの復帰安全確認中にガスが流れたとき					
⑧通常より多量のガスが流れ遮断したとき					
⑨マイコンガスメータに接続された外部機器が作動し、遮断したとき					
●ガスの使用準備ほか					
⑩ガスメータの遮断弁を開けたとき	3回連続点滅 ピカピカピカ… ピカピカピカ… ※3	ビッピッピッ… ビッピッピッ…			
⑪ガスが使えるようになったとき	3回連続点灯 ピカ…ピカ… ピカ… ※4	ピー…ピー… ピー…			

-10-

動作状態	YF-431A		マイコンガスメータの表示		処置
	赤(ガス警報)ランプ	警報ブザー	遮断弁	セキュリティ表示	
⑥通常より長い時間ガスを使用して遮断したとき	2回連続点滅 ピカピカ… ピカピカ…	ビッピッ… ビッピッ…		ガス止 ○BC※	ガスの復帰はマイコンガスメータの取扱説明書または操作タグをご参照ください。
⑦マイコンガスメータの復帰安全確認中にガスが流れたとき				ガス止 ○○C※	
⑧通常より多量のガスが流れ遮断したとき				ガス止 ○○C※	
⑨マイコンガスメータに接続された外部機器が作動し、遮断したとき				ガス止 ○BC※	
●ガスの使用準備ほか					
⑩ガスメータの遮断弁を開けたとき	3回連続点滅 ピカピカピカ… ピカピカピカ… ※3	ビッピッピッ… ビッピッピッ…			“ガス止”表示が消え、遮断時の表示内容が点滅します。 赤ランプ点滅
⑪ガスが使えるようになったとき	3回連続点灯 ピカ…ピカ… ピカ… ※4	ピー…ピー… ピー…		○○○ ○	EYメータの場合は約20秒間、SYメータの場合は約1分間ガスを使用しないでください。

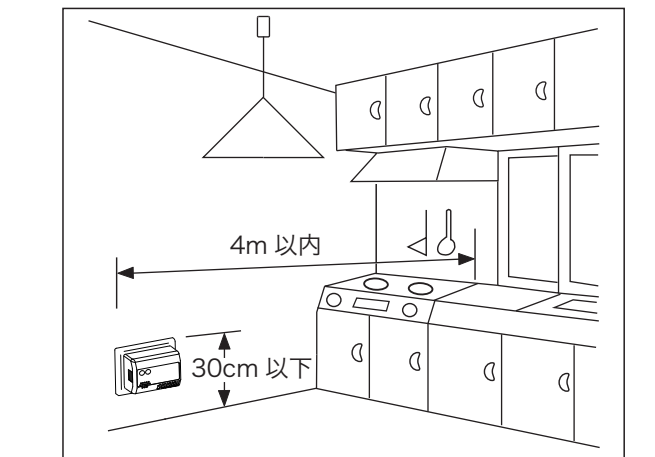
注1：ガスメータの設定及びガスの使用条件により遮断時間が異なる場合があります。  
注2：ストーブや煮物などで長時間使用の場合約1分間、通常では約15秒間お待ちください。  
※1：10秒間隔(10分間)もしくは120秒間隔(10分～12時間)で鳴動場合があります。  
※2：5秒～120秒間隔で鳴動(ガスの使用量によって異なります。)  
※3：5秒間隔で鳴動  
※4：5秒間隔3回のみ鳴動

-11-

## 10. 取付位置について

⚠ 警告  
本製品専用の埋込みコンセント(YA-300)の取付け工事は、初めに本製品をお買い求めいただいたガス販売業者に連絡し、該当ガス販売事業者(専門の電気工士)におまかせください。一般の方が工事することはできません。

LPガスは空気より重いので、もれたガスは床にたまりまます。このため、床から高さ30cm以下で、最も遠い燃焼器具の端から水平距離4m以内で、ガスのたまりやすい所に取付けてください。



埋込みコンセントの取付け方法については、YA-300に付属の取付け説明書をご参照ください。

-13-

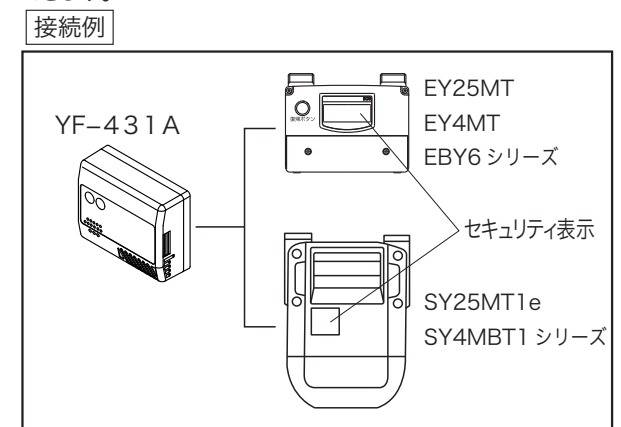
氏名	フリガナ	_____
住所	_____	TEL _____
取付日	年 月 日	製造番号 _____
交換期限	年 月 日 日まで有効	3.現金
購入方法	1.リース 2.割賦 3.現金	
取付場所	1.台所 2.居間 3.その他( )	
点検実施日	年 月 日	取付位置
点検記録	年 月 日	動作状態
	良・否	非ガス警報
	良・否	異常内容
	有・無	異常の処理

(切り取り線)

-14-

## 11. マイコンガスメータへの接続

弊社指定のマイコンガスメータとシステム接続することにより、警報後 約34秒でマイコンガスメータを遮断することができます。



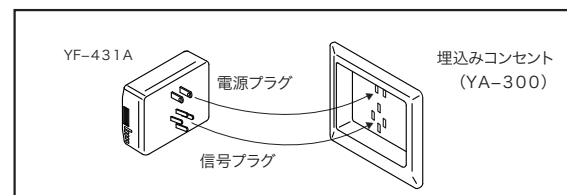
⚠ 注意  
●マイコンガスメータは弊社指定品を使用してください。他のマイコンガスメータと接続しても警報器機能を十分に発揮しません。  
●信号線には弊社BORG(ヴォルグ)電線をご利用ください。心数×径 4C×0.65 弊社型式 YB-111  
●信号端子には極性がありますので注意してください。  
●警報器とマイコンガスメータは1対1の接続のみ可能です。  
●信号線の延長距離は50mまで可能です。

-15-

## 12. 本体の取付け

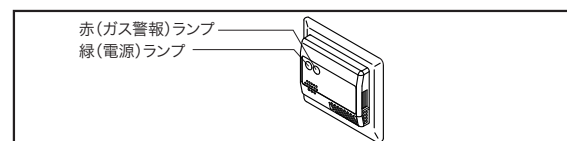
■取付けと始動

1 本体を専用の埋込みコンセント(YA-300)に差し込みます。



電源プラグ、信号プラグは確実に差し込んでください。

2 緑(電源)ランプと赤(ガス警報)ランプが点灯します。



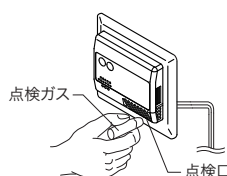
3 約5秒後に赤(ガス警報)ランプが消え、監視状態となり、ガスの検知が可能となります。

ご注意  
電源投入後の約5秒間(赤(ガス警報)ランプ点灯中)は、ガスがかかっても警報しません。

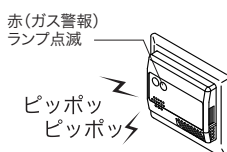
-16-

## 13. 点検モードについて

一電源投入後約1分間だけの機能一  
電源投入後、約1分間以内は点検モードがはたらき、点検ガスを検知してから連動遮断までの時間(出力遅延時間)を短くし、点検が容易になります。



アロツ子を埋込みコンセントに差し込み、5秒以降の赤(ガス警報)ランプが消灯後、点検ガスを10秒間点検口にふきつけます。



アロツ子が鳴動し、約15秒後にマイコンガスメータが遮断します。

・アロツ子を抜き差しすることで点検モードにすることができます。  
・接続されているマイコンガスメータが集中監視を行っている場合、遮断の確認を行うと、ガス販売事業者まで、遮断の情報が入りますのでご注意ください。

-17-

## 14. 仕様

電源	定格電圧 AC100V 定格周波数 50/60Hz共用
消費電力	監視時 0.8W 警報時 0.9W
対象ガス	LPガス(プロパンガス)
警報ガス濃度	爆発下限界*の1/100~1/4
警報方式	即時警報型 自動復帰式
警報ブザー	警報音量 70dB以上 / 1m
使用温度	-10℃~+40℃
外部警報信号	無電圧信号(a接点) 監視時 OFF 警報時 ON-OFF(10秒周期) 遅延時間34秒
取付方法	専用埋込みコンセントへ差し込み式
寸法	68H × 86W × 37D mm (プラグ先端まで54mm)
質量	170g

※爆発は、空気とガスがある範囲で混合した場合におこる可能性があります。その範囲を爆発限界といい、最高濃度を爆発上限界、最低濃度を爆発下限界といいます。

〈付属品〉

- 「警報器が鳴ったら」ステッカー (1枚)
- 点検ガス (1コ)
- 「取扱説明書」(保証書付) (1部)

【廃棄処理について】

- 交換期限を超過して交換したアロツ子の廃棄処理  
・一般廃棄物として処理を行わずに、産業廃棄物として処理してください。(一般廃棄物として燃焼処理した場合、有害ガスが発生する恐れがある材料が含まれています。)
- 使用済みの点検ガスの廃棄処理  
・洗浄後に廃棄プラスチックとして処理してください。(アルコールは可燃性ガスのため、全て使用して廃棄するようにお願いします。)

-18-