

型式名 YG-900

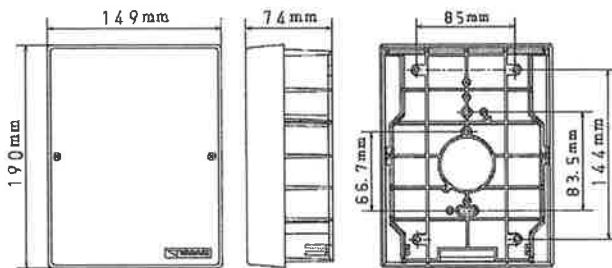
防滴カバー 施工説明書

- 本品は、ガス警報器用防滴カバーです。
- 正しい施工をしていただくために、この施工説明書をよくお読みいただき、指定された取り付けを行ってください。
- 取付ベースの電気工事は専門の電気工事が行ってください。
- 万一、施工説明書に従わず施工された場合は責任を負い兼ねることがあります。

1 取付前の確認

梱包部品の種類と個数を確認してください。

本体・・・1個



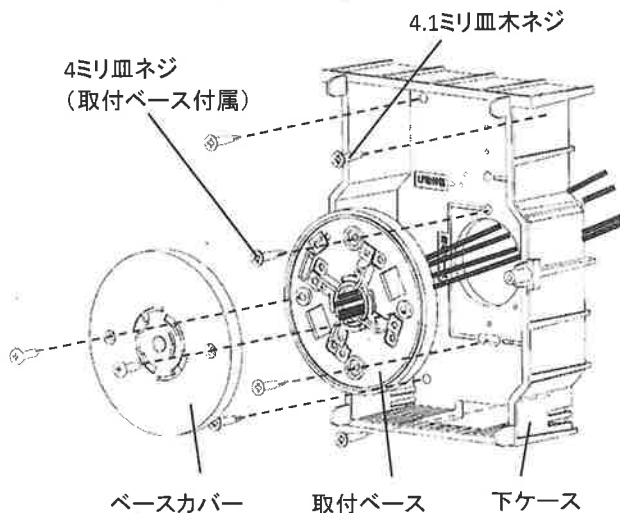
- 取付用ネジ
- 本体固定用
3.5ミリタッピンネジ・・・2本
 - 本体取付用
4.1ミリ皿木ネジ・・・4本
 - 丸孔カバー、スイッチボックス取付用
4ミリ皿ネジ・・・2本

施工説明書[本書]・・・1枚

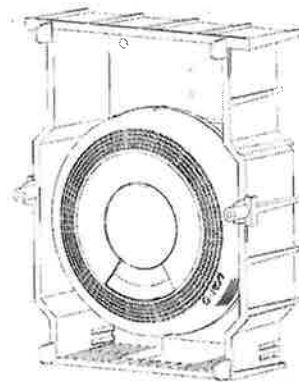
【取付ベースが必要な警報器をご使用の場合】

1 壁面に直接取り付ける場合

- (1)配線を下ケースの丸孔に通し、取付ベースを配線します。
- (2)4.1ミリ皿木ネジ4本で、下ケースを壁面に固定します。
- (3)4ミリ皿ネジで、下ケースと取付ベースを取付ベース付属のネジにて固定します。
- (4)取付ベースにベースカバーを装着します。

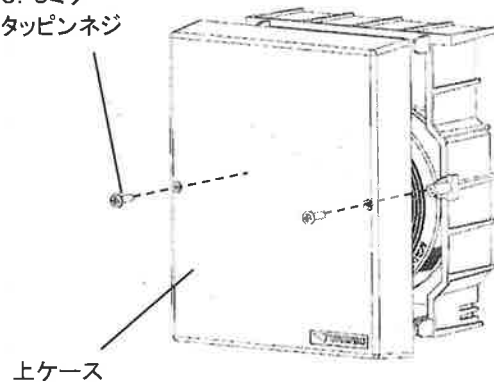


- (5)警報器を取り付けてください。
ここで、警報器の電源を入れ正常に動作することを確認して下さい。



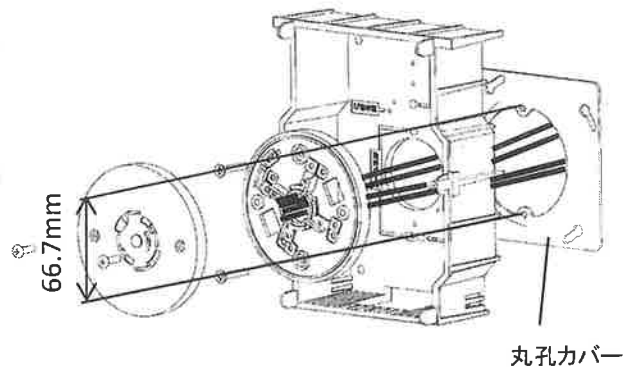
- (6)上ケースを下ケースにかぶせ、3.5ミリタッピンネジにて固定します。

3.5ミリ
タッピンネジ



2 丸孔カバーに取り付ける場合

- (1)配線を下ケースの丸孔に通し、取付ベースを配線します
- (2)4ミリ皿ネジで、下ケースと取付ベースを丸孔カバーのネジ穴に共締めして固定します。

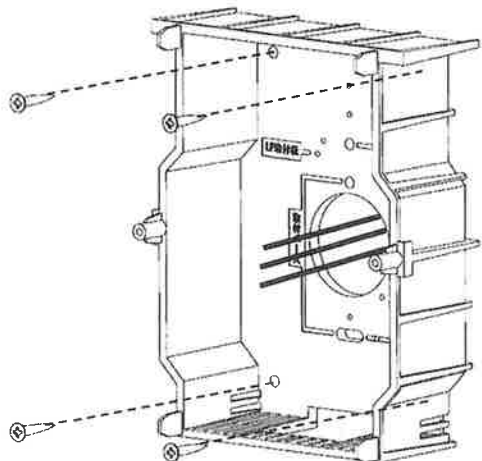


- (3)取付ベースにベースカバーを装着します。
- (4)警報器を取り付けてください。
ここで、警報器の電源を入れ正常に動作することを確認して下さい。
- (5)上ケースを下ケースにかぶせ、3.5ミリタッピンネジにて固定します。

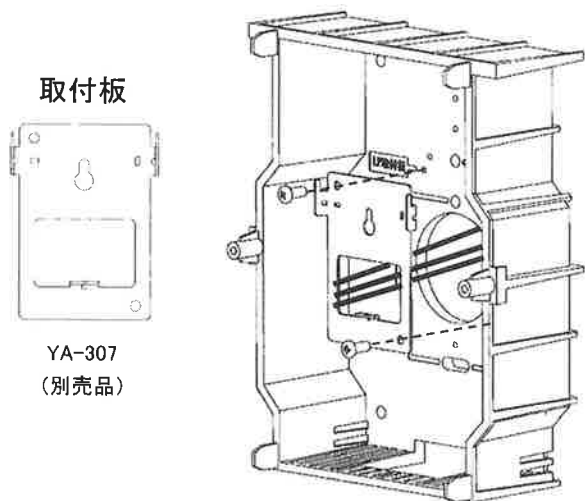
【壁掛け式の警報器をご使用の場合】

1 壁面に直接取り付けの場合

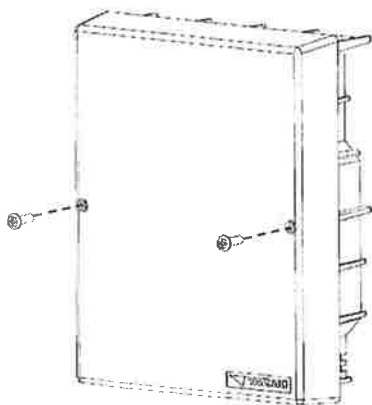
- (1)配線を下ケースの丸孔に通し引き出しておきます。
- (2)4.1ミリ皿木ネジ4本で、下ケースを壁面に固定します。



- (3)取付板を下ケースに装着(ネジは取付板同梱品)してください。

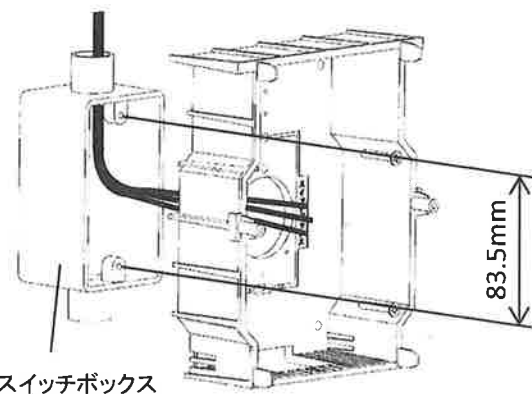


- (4)取付板に、警報器を取り付けてください。
ここで、警報器の電源を入れ正常に動作することを確認してください。
- (5)上ケースを下ケースにかぶせ、3.5ミリタッピンネジにて固定します。

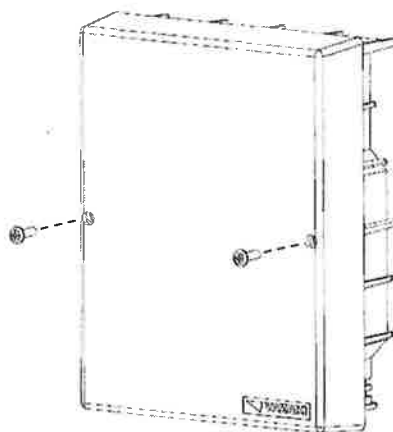


2 スイッチボックスに取り付ける場合

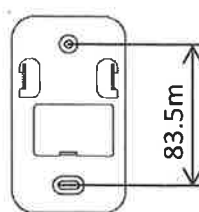
- (1)配線を下ケースの丸孔に通し、引き出しておきます。
- (2)4ミリ皿ネジで、下ケースをスイッチボックスのネジ穴で固定します。



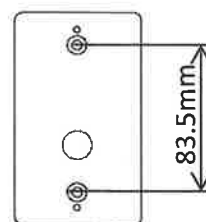
- (3)取付板を下ケースに装着(ネジは取付板同梱品)してください。
- (4)取付板に、警報器を取り付けてください。
ここで、警報器の電源を入れ正常に動作することを確認してください。
- (5)上ケースを下ケースにかぶせ、3.5ミリタッピンネジにて固定します。



※以下の取付板の場合、下ケースと取付板をスイッチボックスのネジ穴に共締めすることで装着可能です。



YA-302
(別売品)



YF-313A
検知部取付板
(別売品)

