

[自動切替調整器]

- 外観 1. 完全一体型自動切替調整器である。
(本製品は、20kgまたは50kg容器4本立の供給設備専用である。)
2. 本体材料はADCであり、表面色調はマンセル5Y7.5/1艶有焼付塗装を施されている。
3. ボディ側面には、R2.8kP、LPG、REGULATOR、Sの浮き出し表示がある。(Sマークは高性能供給機器を表す)
4. 表示シール表面には、**YAZAKI**、AS10ZA、製造年月日製造番号、Q10、P0.15~1.56MP、高性能検査合格証票が表記されている。
5. 本体上部の切替ハンドル突部の向かう方向が供給側を示し、他方が補給側を示している。
6. 切替ハンドルの中央部には、補給開始を表す表示があり、表示の赤色は補給開始を示している。

- 接続 1. 入口接続 : Rc 1/4
2. 出口接続 : Rc 3/4 (検査孔付ねじガス栓(20A))

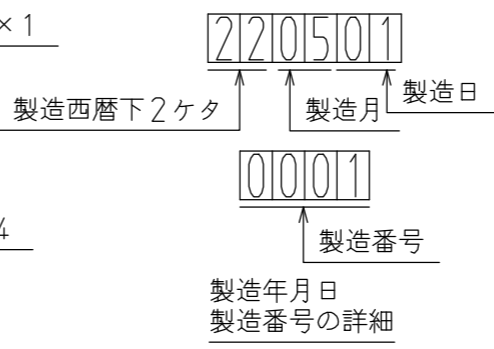
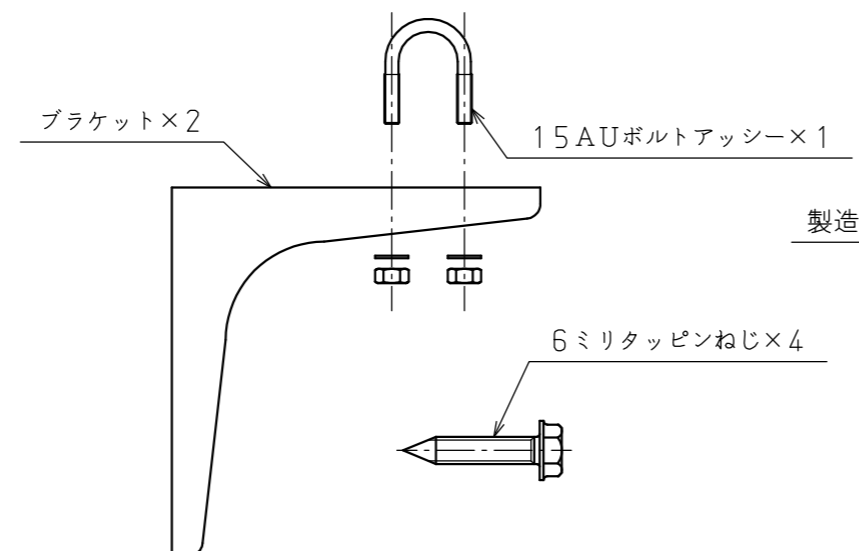
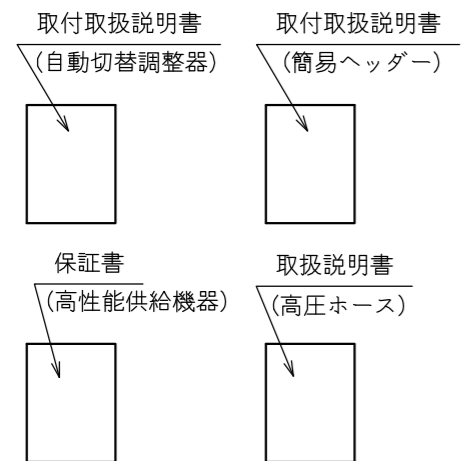
- 性能 1. 入口圧力 : 0.15~1.56MPa
2. 閉塞圧力 : 3.50kPa以下
3. 出口圧力範囲 : 2.55~3.30kPa
4. 安全弁作動圧力範囲 : 5.60~8.40kPa
5. 容量 : 10kg/h以上
6. 気密圧力 : 高圧部 1.56MPa 中圧部 0.225MPa 低圧部 5.50kPa
7. 耐圧 : 高圧部 2.60MPa 中圧部 0.80MPa 低圧部 0.30MPa
8. 補給開始圧力 : 0.07~0.15MPa

[簡易ヘッダー]

- 外観 1. 一体で自動切替調整器に接続されている。
- 性能 1. 接続部気密圧力 : 1.80MPa
2. 接続部耐圧 : 2.60MPa
3. 接続部ゆるみトルク : 35N・m以上

RHS-1000H (T) x 2

RHS-600H (T) x 2



適用規格 TOLERANCE						発行 PUBLISH	
指定 DESIGNATION	100以下 UNDER100	250以下 UNDER250	250オーバー OVER250	角度 ANGLE	偏心量 ECCENTRICITY	尺度 SCALE	
	±0.8	±1.4	±2	±30'	0.15	Free	
符号 SYMBOL	訂正日付 REVISED DATE	記事 DESCRIPTION			点検 SIGN		
作成年月日 COMPLETION DATE	製品名称 PRODUCTION NAME			高性能小型自動切替調整器 AS10ZA-VKKB4H(T)			
'23.02.02		製品番号 PRODUCTION NUMBER			67800-251		
認可 APPROVAL	製品番号 PRODUCTION NUMBER			三角法 第三角法 THIRD ANGLE PROJECTION			
点検 INSPECTOR		点検 INSPECTOR		作成 DESIGNER		図番 DRAWING NUMBER	

図面チェックシート	印	基本	製図	寸法	公差	注記	標準化	表題欄
作成								
点検								
認可								