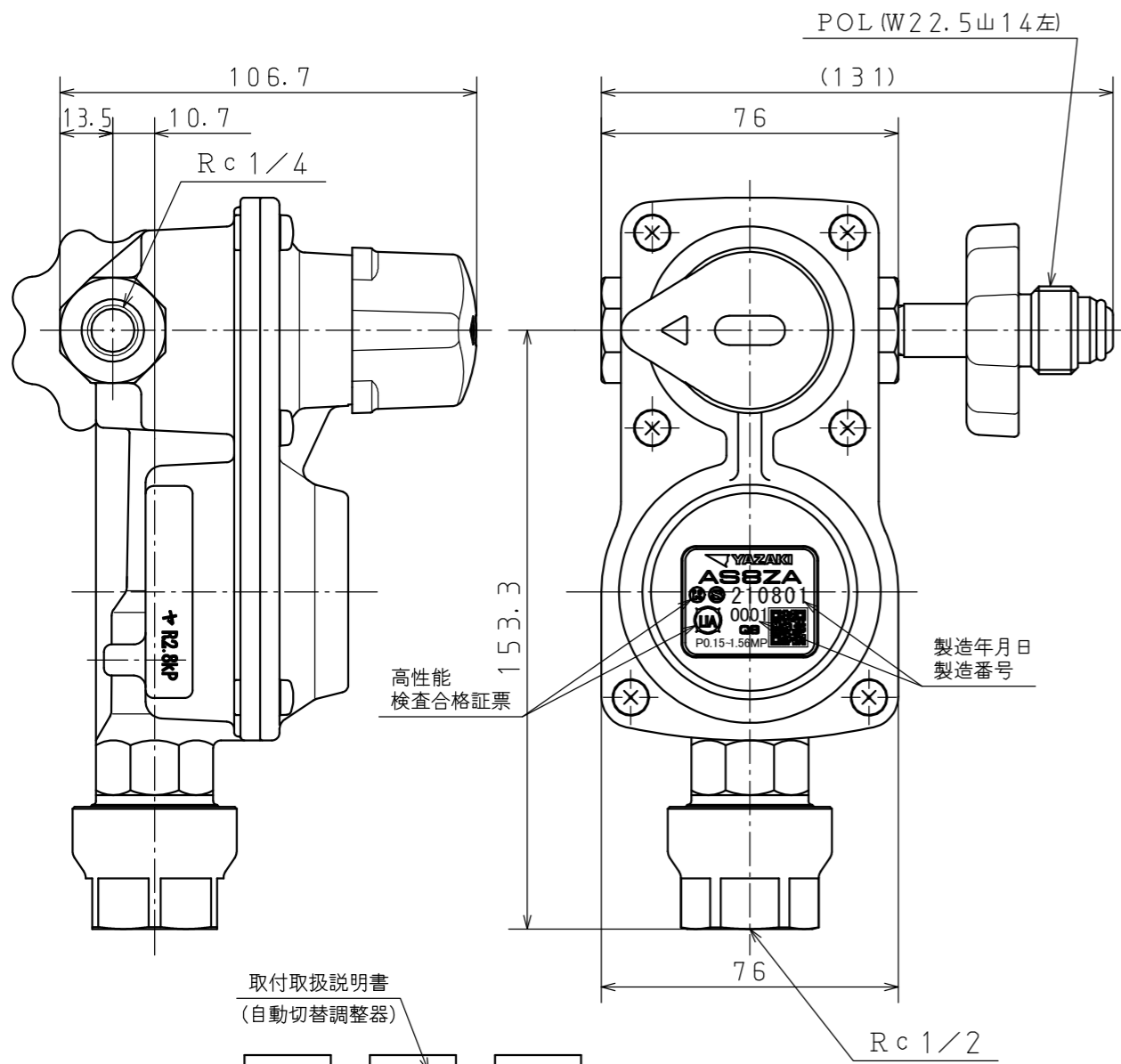


- 外観**
1. 完全一体型自動切替調整器である。
 2. 本体材料はADCであり、表面色調はマンセル5Y7.5/1艶有焼付塗装を施されている。
 3. ボディ側面にはヤ、R2.8kP、LPG、REGULATOR、Sの浮き出し表示がある。(Sマークは高性能供給機器を表す)
 4. 表示シール表面には **YAZAKI**、AS8ZA、製造年月日製造番号、Q8、P0.15~1.56MP、高性能検査合格証票が表記されている。
 5. 本体上部の切替ハンドル突部の向かう方向が供給側を示し、他方が補給側を示している。
 6. 切替ハンドルの中央部には補給開始を表す表示があり、表示の赤色は補給開始を示している。

- 接続**
1. 入口接続 : Rc 1/4 および POL おねじ (ハンドル締め)
 2. 出口接続 : Rc 1/2 (M35ソケット含む)

- 性能**
1. 入口圧力 : 0.15~1.56MPa
 2. 閉塞圧力 : 3.50kPa以下
 3. 出口圧力範囲 : 2.55~3.30kPa
 4. 安全弁作動圧力範囲 : 5.60~8.40kPa
 5. 容量 : 8kg/h以上
 6. 気密圧力 : 高圧部 1.56MPa 中圧部 0.225MPa 低圧部 5.50kPa
 7. 耐圧 : 高圧部 2.60MPa 中圧部 0.80MPa 低圧部 0.30MPa
 8. 補給開始圧力 : 0.07~0.15MPa



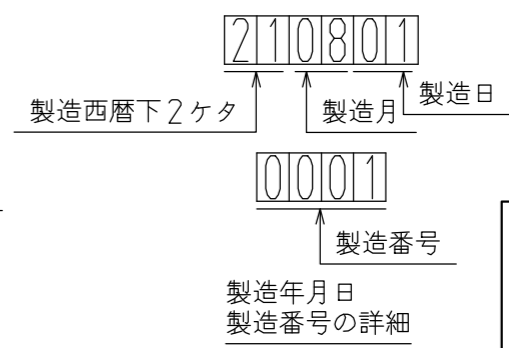
交換期限表示シール

社内管理番号表示

出口接続統一マーク

高性能検査合格証票

製造年月日製造番号



取付取扱説明書
(自動切替調整器)

保証書
(高性能供給機器)

取扱説明書
(高圧ホース)

適用規格 TOLERANCE						発行 PUBLISH	
指定 DESIGNATION	100以下 UNDER100	250以下 UNDER250	250以上 OVER250	角度 ANGLE	偏心量 ECCENTRICITY	尺度 SCALE	
	±0.8	±1.4	±2	±30'	0.15	Free	
符号 SYMBOL	訂正日付 REVISED DATE	記事 DESCRIPTION			点検 SIGN	Free	
作成年月日 COMPLETION DATE	製品名称 PRODUCTION NAME			製品番号 PRODUCTION NUMBER			
'23.02.02	高性能小型自動切替調整器 AS8ZA-R650H(T)			67800-191			
認可 APPROVAL	製品番号 PRODUCTION NUMBER			図番 DRAWING NUMBER			
	三角法 THIRD ANGLE PROJECTION			☑			
点検 INSPECTOR	点検 INSPECTOR	作成 DESIGNER					

図面チェックシート	印	基本	製図	寸法	公差	注記	標準化	表題欄
作成								
点検								
認可								