

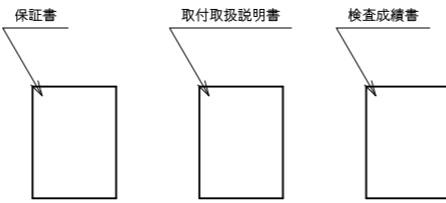
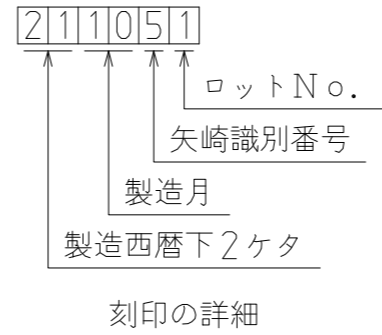
[張力式高圧ホース]

1. ホースアセンブリには、有害なひび割れ、傷、あわ巣等の欠陥なきこと。
2. 気密性能は、2.12MPaの圧力を1分間以上加えた時、漏れその他の欠陥なきこと。
3. 耐圧性能は、3.53MPaの圧力を3分間以上加えた時、漏れその他の欠陥なきこと。
4. 1. 2. 3. の詳細はJIS B 8261適用のこと。
5. ガス放出防止型高圧ホース検査規程に定める検査に合格すること。

[集合装置]

性能

1. 接続部の気密圧力は1.80MPaとする。
2. 接続部の耐圧は2.70MPaとする。



[親子式差圧調整器]

1. 寸法

- 1.1 入口寸法 : Rc 1/4 (簡易ヘッダー)
- 1.2 出口寸法 (親) : R 3/4 (ユニオン)
- 1.3 出口寸法 (子) : Rc 1/2

2. 外観

- 2.1 外観色 : ウェッジ・ウッドブルーメタリック (マンセル5PB4/2) の艶有焼付塗装とする。
- 2.2 表示 : 低圧キャップに下記項目を明示したネームプレートをはりつける。

容量 (Q)	10
出口圧力 (R)	2.8 kPa
入口圧力 (P)	0.1~1.56 MPa
切替流量 (C)	0.4
子調整器最大流量 (K)	0.5
製造者略号 (F)	イ
使用ガス	LPG

2.3 信号コード

- (1) 信号コードの抜け力は、98.1N以上のこと。  
(98.1N荷重時においても正常に発信すること。)
- (2) 信号コードの長さは1mとする。

3. 材質

- 3.1 自動切替調整器自主検査基準の材料試験に合格すること。

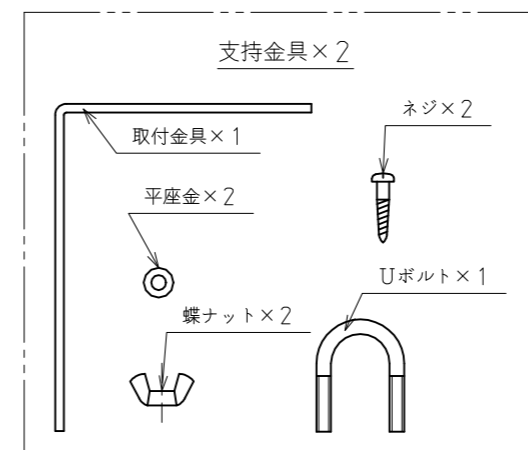
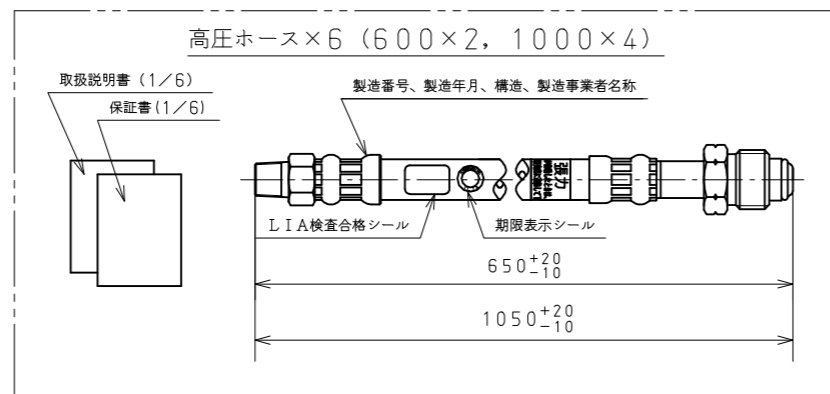
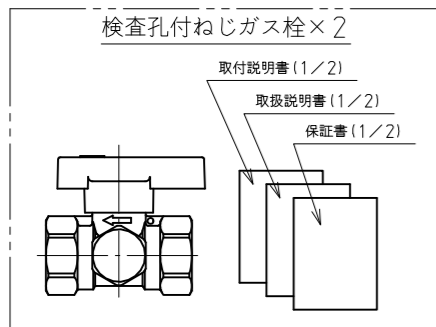
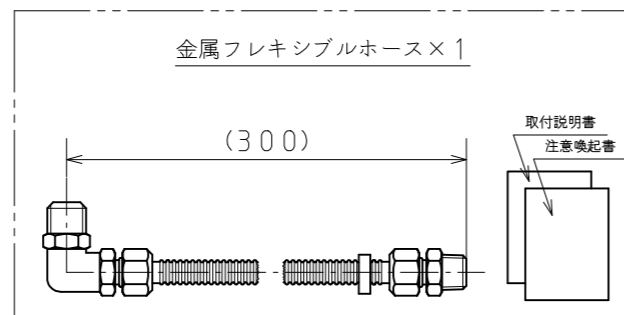
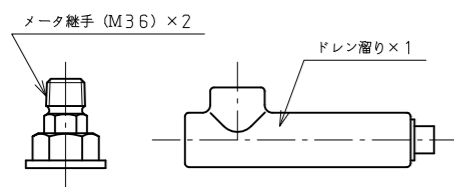
4. 性能

- 4.1 基本性能は別表のとおりとする。

	使用ガス	LPガス
1	容量	10 kg/h
2	入口圧力範囲	0.10~1.56 MPa
3	閉塞圧力	3.50 kPa以下
4	出口圧力範囲	2.55~3.30 kPa
5	補給開始圧	0.10 MPa未満
6	安全弁作動圧力	5.60~8.40 kPa
7	耐圧性能 (高圧部)	2.70 MPa
8	耐圧性能 (低圧部)	0.30 MPa
9	気密性能 (高圧部)	1.80 MPa
10	気密性能 (低圧部)	5.50 kPa

4.2 発信部性能

項目	仕様	
1	最大使用電圧	DC 30V
2	最大使用電流	20 mA
3	バウンズ時間	1 mS以下
4	接触抵抗値	200 mΩ以下
5	絶縁抵抗	100 MΩ以上
6	耐電圧	AC 500V以上



適用規格 TOLERANCE						発行 PUBLISH	
指定 DESIGNATION	100以下 UNDER 100	250以下 UNDER 250	250オーバー OVER 250	角度 ANGLE	偏心量 ECCENTRICITY	Free	
	±0.8	±1.4	±2	±30'	0.15	Free	
符号 SYMBOL	訂正日付 REVISED DATE	記事 DESCRIPTION			点検 SIGN	尺度 SCALE	
作成年月日 COMPLETION DATE	'21.08.16			製品名称 PRODUCTION NAME	AX-10BHL-R-KB(6S)TI		
認可 APPROVAL				製品番号 PRODUCTION NUMBER	67800-237		
				三角法 THIRD ANGLE PROJECTION	☑ 番 DRAWING NUMBER		
点検 INSPECTOR	点検 INSPECTOR	作成 DESIGNER					

図面チェックシート	印	基本	製図	寸法	公差	注記	標準化	表題欄
作成								
点検								
認可								