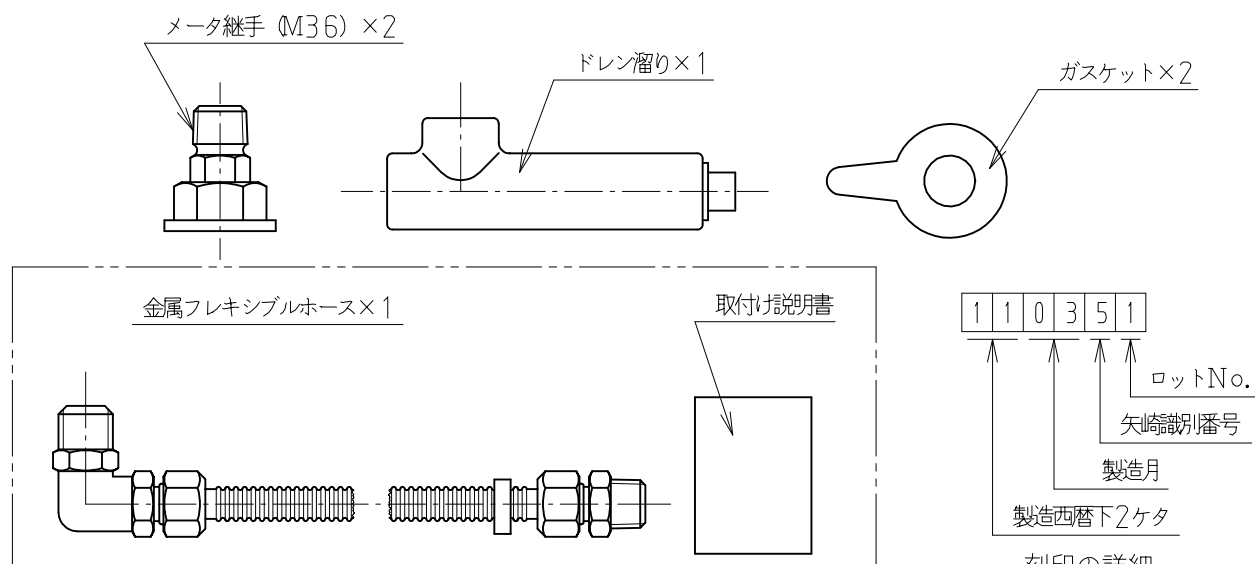
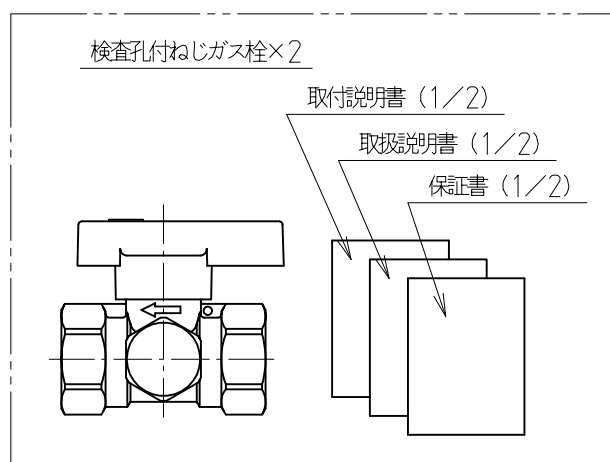
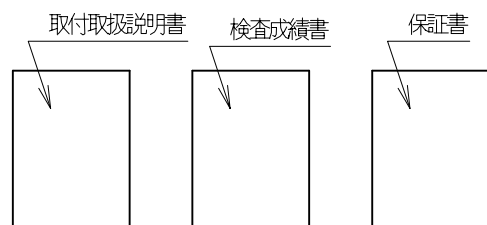


- 注記) 1. 寸法
 1.1 入口寸法 : JIS20K15Aフランジ
 1.2 出口寸法 (親) : Rc 3/4 (ユニオン)
 1.3 出口寸法 (子) : Rc 1/2
2. 外観
 2.1 外観色 : ウェッジ・ウッドブルーメタリック
 (マンセル5PB4/2)の艶有焼付塗装とする。
 2.2 表示 : カバーに下記項目を明示したネームプレートを
 はりつけること。
- 容量 (Q) 20
 出口圧力 (R) 2.8 kPa
 入口圧力 (P) 0.1~1.56 MPa
 切替流量 (C) 0.4
 子調整器最大流量 (K) 0.5
 製造者略号 1
3. 材質
 3.1 自動切替調整器自主検査基準の材料試験に合格すること。
4. 性能
 4.1 基本性能は別表の通りとする。

使用ガス		L P ガス
1	容量	20 kg/h
2	入口圧力範囲	0.10~1.56 MPa
3	閉塞圧力	3.50 kPa以下
4	出口圧力範囲	2.55~3.30 kPa
5	補給開始圧	0.10 MPa以下
6	安全弁作動圧力	5.60~8.40 kPa
7	耐圧性能 (高圧部)	2.70 MPa
8	耐圧性能 (低圧部)	0.30 MPa
9	気密性能 (高圧部)	1.80 MPa
10	気密性能 (低圧部)	5.50 kPa



適用規格 TOLERANCE						発行 PUBLISH	
指定 DESIGNATION	100以下 UNDER100	250以下 UNDER250	250未満 OVER250	角度 ANGLE	偏心量 ECCENTRICITY	尺度 SCALB	
	±0.8	±1.4	±2	±30'	0.15		
符号 SYMBOL	訂正日付 REVISED DATE	記事 DESCRIPTION			点検 SIGN		
作成年月日 COMPLETION DATE	2011.03.25			製品名称 PRODUCTION NAME	AX-20BHL		
認可 APPROVAL				製品番号 PRODUCTION NUMBER	67800-031		
				三角法 THIRD ANGLE PROJECTION	図 番 DRAWING NUMBER		
点検 INSPECTOR	点検 INSPECTOR	作成 DESIGNER					

図面チェックシート	印	基本	製図	寸法	公差	注記	標準化	表題欄
作成								
点検								
認可								