

端子配列図

本製品は、「マイコンEB」基準に基づくマイコンメータであり、以下の通りである。  
 1. 外観  
 1.1メータの外観色は、液晶表示部を除く全表面をライトグレー(マンセル5Y 7.5/1)とする。

2. 仕様  
 2.1計量部  
 (1) 使用最大流量は、16000L/hである。  
 (2) 計量は、超音波の伝搬速度から演算し行われる。  
 (3) 積算表示は最小桁を10Lとし、最高位99999m<sup>3</sup>迄表示。  
 (4) メータの使用圧力は、3.5kPa以下である。  
 (5) 主要性能は下記の通りである。(測定気体：空気)  
 ・器差 計量法使用公差及び検定公差を満足する。  
 ・圧力損失 16000L/h時 330Pa以下  
 ・気密 10kPaで漏れがないこと。  
 ・感度 3L/hでカウントアップが行われること。

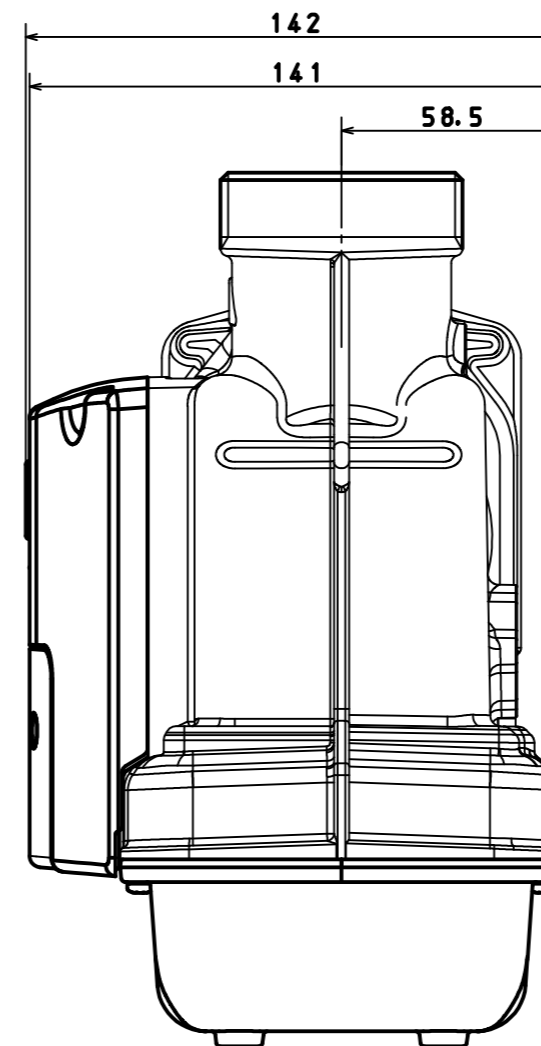
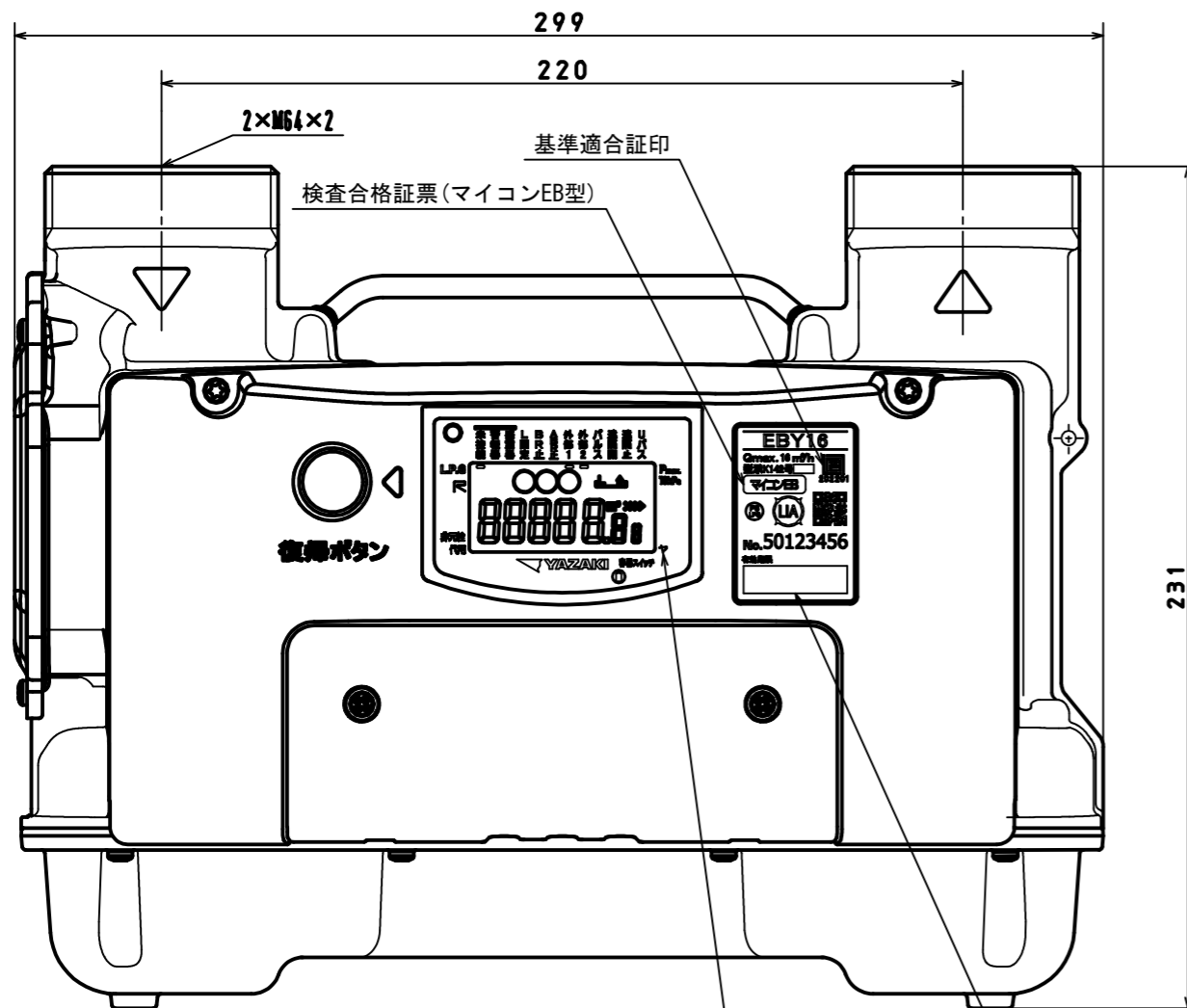
- 2.2マイコン制御部  
 (1) 無段階自動設定機能 (6) ガス漏れ警報器連動遮断機能 (11) 流量式微小漏洩警告機能  
 (2) 合計流量遮断機能 (7) ガス漏れ警報器未接続遮断機能 (12) 遮断異常警告機能  
 (3) 増加流量遮断機能 (8) 復帰安全確認中漏洩遮断機能 (13) 個別積算機能  
 (4) 圧力監視機能 (9) テスト遮断機能 (14) 自己診断機能  
 (5) 感震器作動遮断機能 (10) 電池電圧低下遮断機能

- 2.3遮断復帰部  
 (1) 弁閉止時の内部漏洩は4.2kPa加圧、0.55L/h以下である。  
 (2) 復帰は電気式復帰方式である。  
 (3) 遮断時にはLBDが点滅する。

- 2.4通信部  
 (1) 自動検針機能 (4) センター遮断機能 (7) その他  
 (2) セキュリティ情報機能 (5) センター開機能 (遮断詳細、微小漏洩タイム等)  
 (3) 残量管理機能 (6) 緊急遮断機能

3. メータの識別  
 3.1製品番号により、出荷時の設定は下記の通りとする。

製品番号	発呼タイプ	圧力漏洩監視停止	流量式微小漏洩判定日数	容量(+/-)発呼	汎用1			汎用2			備考
					外部1	外部2	パルス	遮断開	Uパス	遮断止	
67129-310	0		30	○	○						E
67129-311	1		30	○	○						E



適用規格 TOLERANCE						発行 PUBLISH	
指定 DESIGNATION	100以下 UNDER100	250以下 UNDER250	250オーバー OVER250	角度 ANGLE	偏心量 ECCENTRICITY	Free	
	±0.8	±1.4	±2	±30'	0.15	Free	
符号 SYMBOL	訂正日付 REVISED DATE	記事 DESCRIPTION			点検 SIGN	Free	
作成年月日 COMPLETION DATE			製品名称 PRODUCTION NAME		EB型保安ガスメータ		
2022.3.21			EBY16				
認可 APPROVAL			製品番号 PRODUCTION NUMBER		67129-310		
			三角法 THIRD ANGLE PROJECTION		図番 DRAWING NUMBER		
点検 INSPECTOR	点検 INSPECTOR	作成 DESIGNER					

図面チェックシート	印	基本	製図	寸法	公差	注記	標準化	表題欄
作成								
点検								
認可								