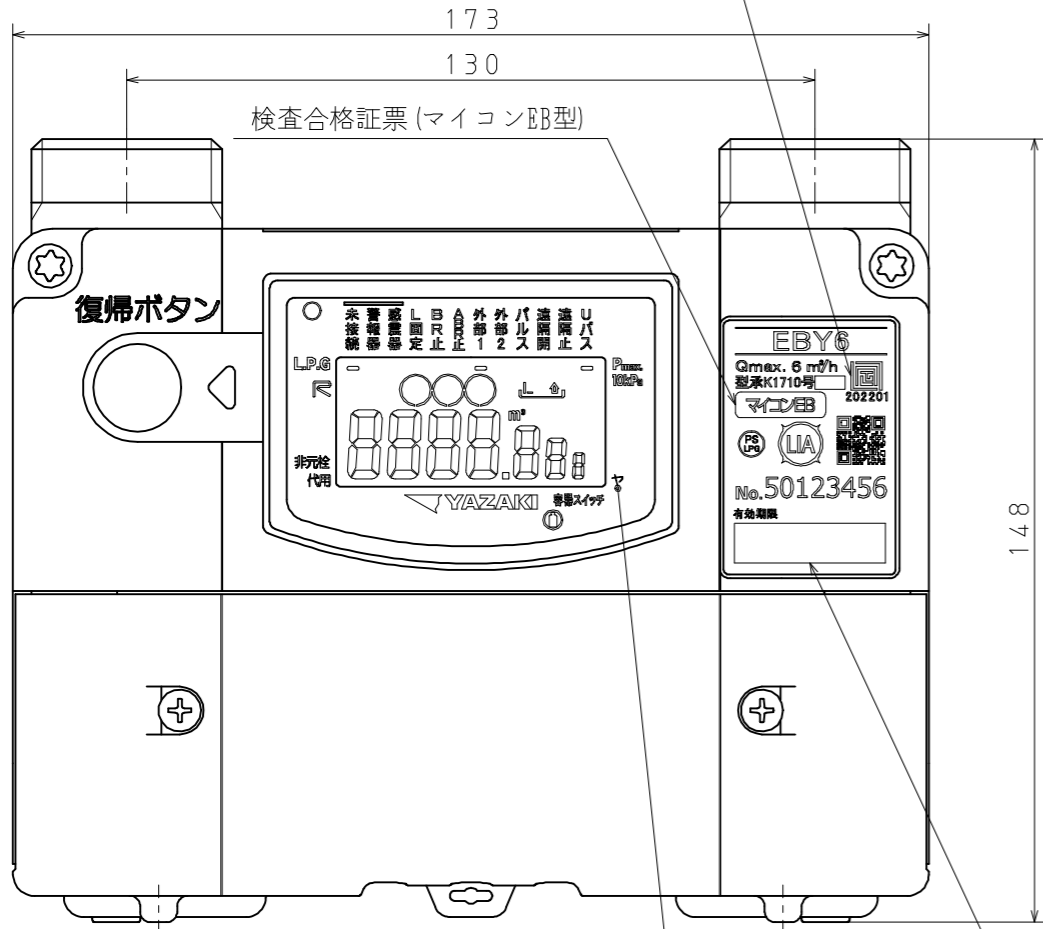


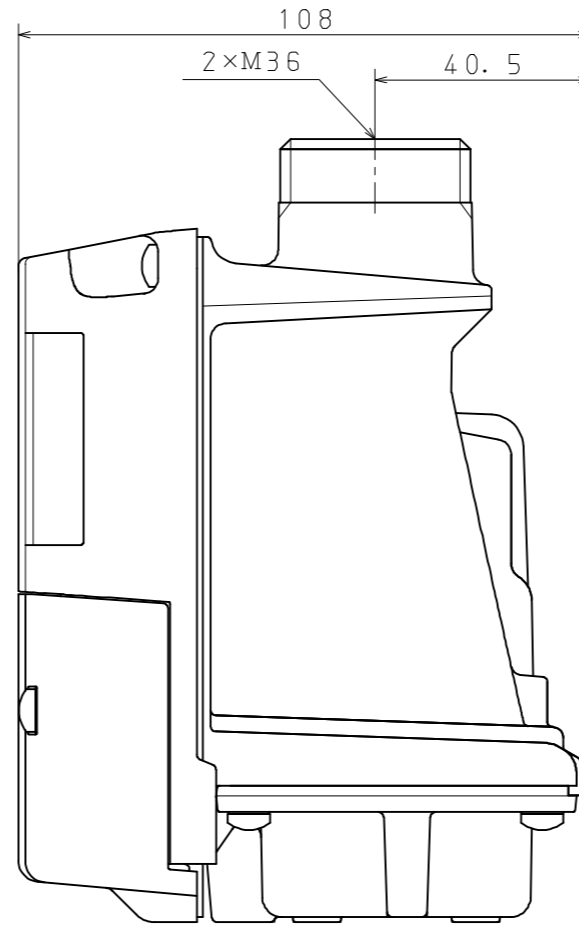
号数識別シール

基準適合証印



製造事業者名略称表示

検満年月表示



本製品は、「マイコンEB型」基準に基づくマイコンメータであり、以下の通りである。

1. 外観
 - 1.1 メータの外観色は、液晶表示部を除く全表面をライトグレー（マンセル5Y 7.5/1）とする。
2. 仕様
 - 2.1 計量部
 - (1) 使用最大流量は、6000L/hである。
 - (2) 計量は、超音波の伝搬速度から演算し行われる。
 - (3) 積算表示は最小桁を1Lとし、最高位 9999 m³ 迄表示。
 - (4) メータの使用圧力は、3.5kPa 以下である。
 - (5) 主要性能は下記の通りである。（測定気体：空気）
 - ・器差 計量法使用公差及び検定公差を満足する。
 - ・圧力損失 6000L/h時 330Pa 以下
 - ・気密 10kPa で漏れがないこと。
 - ・感度 3L/hでカウントアップが行われること。
 - 2.2 マイコン制御部
 - (1) 無段階自動設定機能
 - (2) 合計流量遮断機能
 - (3) 増加流量遮断機能
 - (4) 圧力監視機能
 - (5) 感震器作動遮断機能
 - (6) ガス漏れ警報器連動遮断機能
 - (7) ガス漏れ警報器未接続遮断機能
 - (8) 復帰安全確認中漏洩遮断機能
 - (9) テスト遮断機能
 - (10) 電池電圧低下遮断機能
 - (11) 流量式微小漏洩警告機能
 - (12) 遮断異常警告機能
 - (13) 個別積算機能
 - (14) プリバイ残量管理機能
 - (15) 遠隔遮断弁開閉機能
 - (16) 自己診断機能
 - 2.3 遮断復帰部
 - (1) 弁閉止時の内部漏洩は、4.2kPa 加圧、0.55L/h以下である。
 - (2) 復帰は電気式復帰方式である。
 - (3) 遮断時にはLEDが点滅する。
 - 2.4 通信部
 - (1) 自動検針機能
 - (2) セキュリティ情報機能
 - (3) 残量管理機能
 - (4) センタ遮断機能
 - (5) センタ開機能
 - (6) 緊急遮断機能
 - (7) その他（遮断詳細、微小漏洩タイマ等）
3. 製品の識別
 - 3.1 製品番号により、出荷時の設定は下記の通りとする。

製品番号	発呼タイプ	圧力漏洩監視停止	流量式微小漏洩判定回数	容量1st発呼	汎用1				汎用2			備考
					外部1	外部2	パルス	遠隔開	Uバス	遠隔止	外部2	
67127-100	0		30	○	○				○			
67127-101	1		30	○	○				○			
67127-130	0		30	○		E			○			
67127-131	1		30	○		E			○			
67127-140	0		30	○				○			E	
67127-150	0		30	○	○						E	
67127-151	1		30	○	○						E	

適用規格 TOLERANCE						発行 PUBLISH	点検 SIGN	記号 SYMBOL	訂正日付 REVISED DATE	完成年月日 COMPLETION DATE	製品名称 PRODUCTION NAME	製品番号 PRODUCTION NUMBER	製造事業者名略称表示	検満年月表示																																				
指定 DESIGNATION	100以下 UNDER100	250以下 UNDER250	250オーバー OVER250	角度 ANGLE	偏心量 ECCENTRICITY																																													
	±0.8	±1.4	±2	±30'	0.15	発行 PUBLISH	点検 SIGN	訂正日付 REVISED DATE	完成年月日 COMPLETION DATE	製品名称 PRODUCTION NAME	製品番号 PRODUCTION NUMBER	製造事業者名略称表示	検満年月表示																																					
<table border="1"> <tr> <td>符 号</td> <td>訂 正 日 付</td> <td>記 事</td> <td>点 検</td> <td>尺 度</td> </tr> <tr> <td>SYMBOL</td> <td>REVISED DATE</td> <td>DESCRIPTION</td> <td>SIGN</td> <td>SCALE</td> </tr> <tr> <td></td> <td></td> <td></td> <td>Free</td> <td></td> </tr> </table>												符 号	訂 正 日 付	記 事	点 検	尺 度	SYMBOL	REVISED DATE	DESCRIPTION	SIGN	SCALE				Free		<table border="1"> <tr> <td>作成年月日</td> <td>2020.04.01</td> <td>製品名称</td> <td>EB型保安ガスメータ</td> </tr> <tr> <td>製品番号</td> <td>67127-100</td> <td>製品名称</td> <td>EBY6</td> </tr> </table>			作成年月日	2020.04.01	製品名称	EB型保安ガスメータ	製品番号	67127-100	製品名称	EBY6	<table border="1"> <tr> <td>点 検</td> <td>点 検</td> <td>作 成</td> <td>三 角 法</td> <td>図 番</td> </tr> <tr> <td>INSPECTOR</td> <td>INSPECTOR</td> <td>DESIGNER</td> <td>THIRD ANGLE PROJECTION</td> <td>DRAWING NUMBER</td> </tr> </table>			点 検	点 検	作 成	三 角 法	図 番	INSPECTOR	INSPECTOR	DESIGNER	THIRD ANGLE PROJECTION	DRAWING NUMBER
符 号	訂 正 日 付	記 事	点 検	尺 度																																														
SYMBOL	REVISED DATE	DESCRIPTION	SIGN	SCALE																																														
			Free																																															
作成年月日	2020.04.01	製品名称	EB型保安ガスメータ																																															
製品番号	67127-100	製品名称	EBY6																																															
点 検	点 検	作 成	三 角 法	図 番																																														
INSPECTOR	INSPECTOR	DESIGNER	THIRD ANGLE PROJECTION	DRAWING NUMBER																																														

図面チェックシート	印	基本	製図	寸法	公差	注記	標準化	表題欄
作成								
点検								
認可								